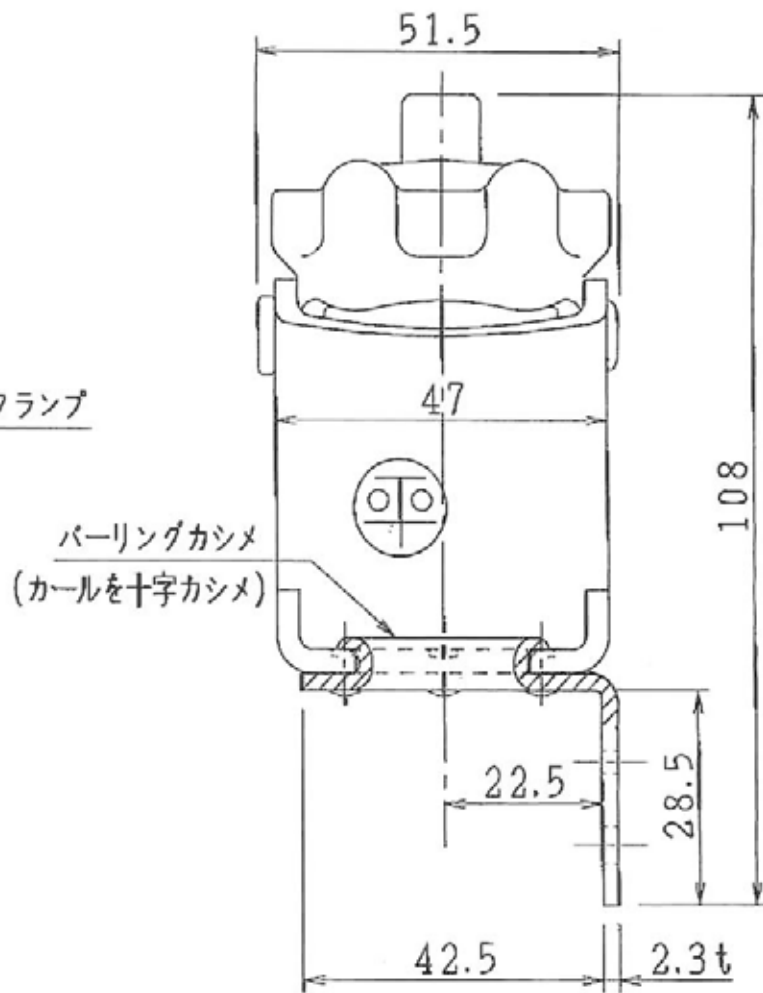
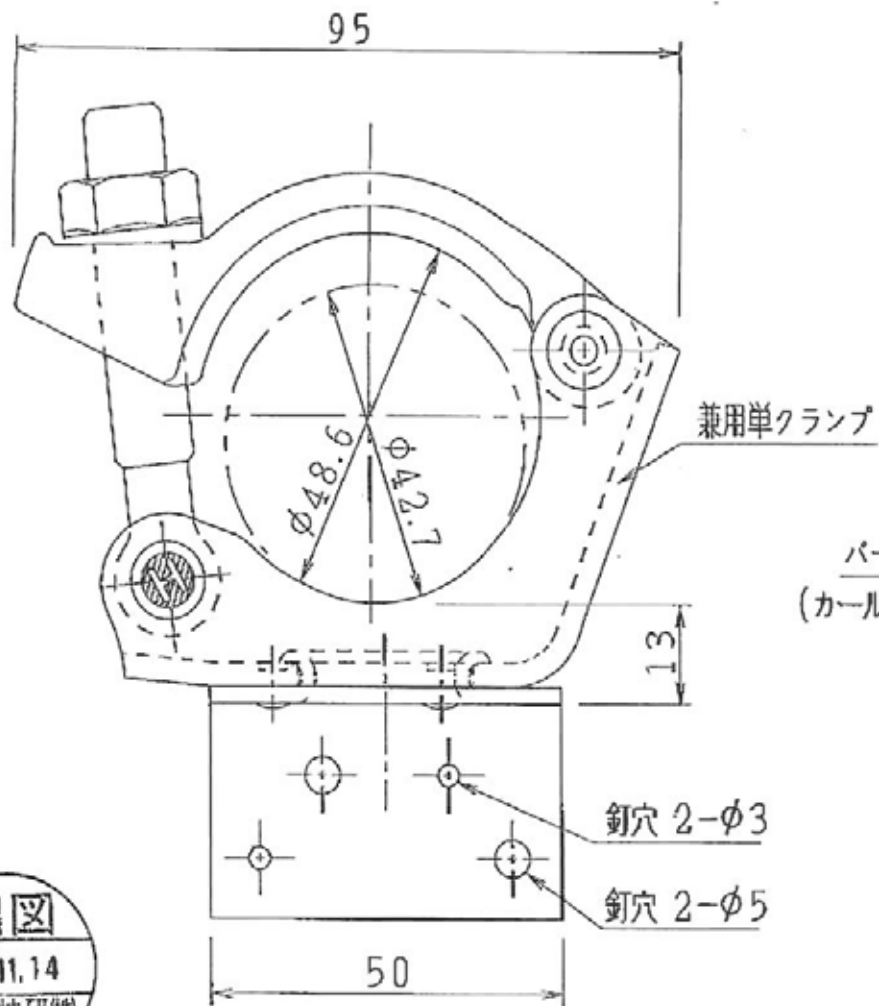


L型タル木止めクランプ (直交型)



出図
08.11.14
平和技研(株)
開発部

製品単重 425g
入数 30個

平和技研(株)				承認	担当	設計	製図	一台分	親図	機名	タル木止めクランプ
						千々和		名称	L型タル木止め クランプ (直交型)	図番	HGK08RC-L01
版	080325	尺度	1/1								