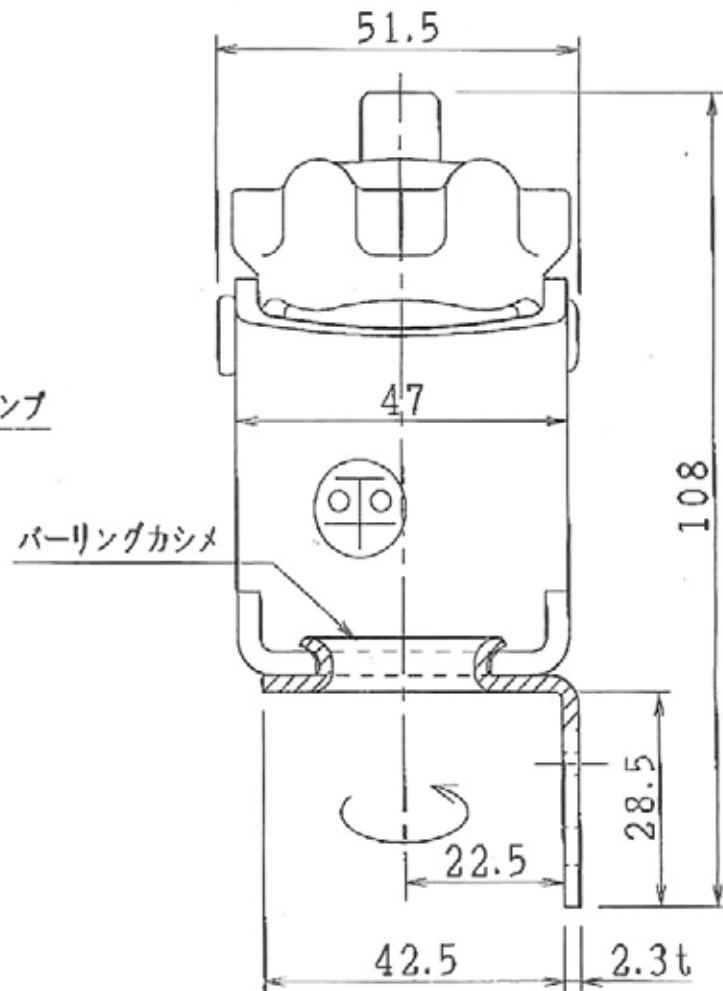
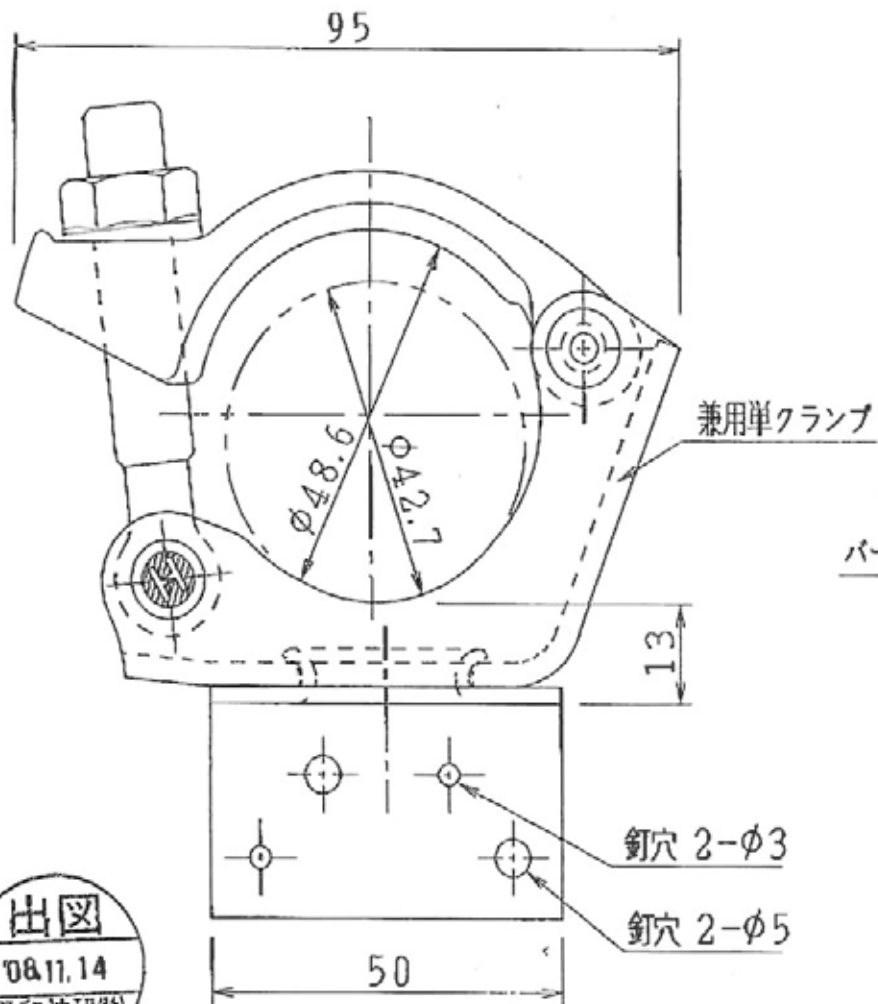


L型タル木止めクランプ (自在型)



出図
0811.14
平和技研(株)
開発部

製品単重 425g
入数 30個

| | | | | | | | | | | | |
|---------|--------|----|-----|----|----|-----|----|-----|-------------------|----|-------------|
| 平和技研(株) | | | | 承認 | 担当 | 設計 | 製図 | 一台分 | 製図 | 機名 | タル木止めクランプ |
| | | | | | | 千々和 | | 名称 | L型タル木止めクランプ (自在型) | 図番 | HGK08RC-L03 |
| 版 | 080325 | 尺度 | 1/1 | | | | | | | | |