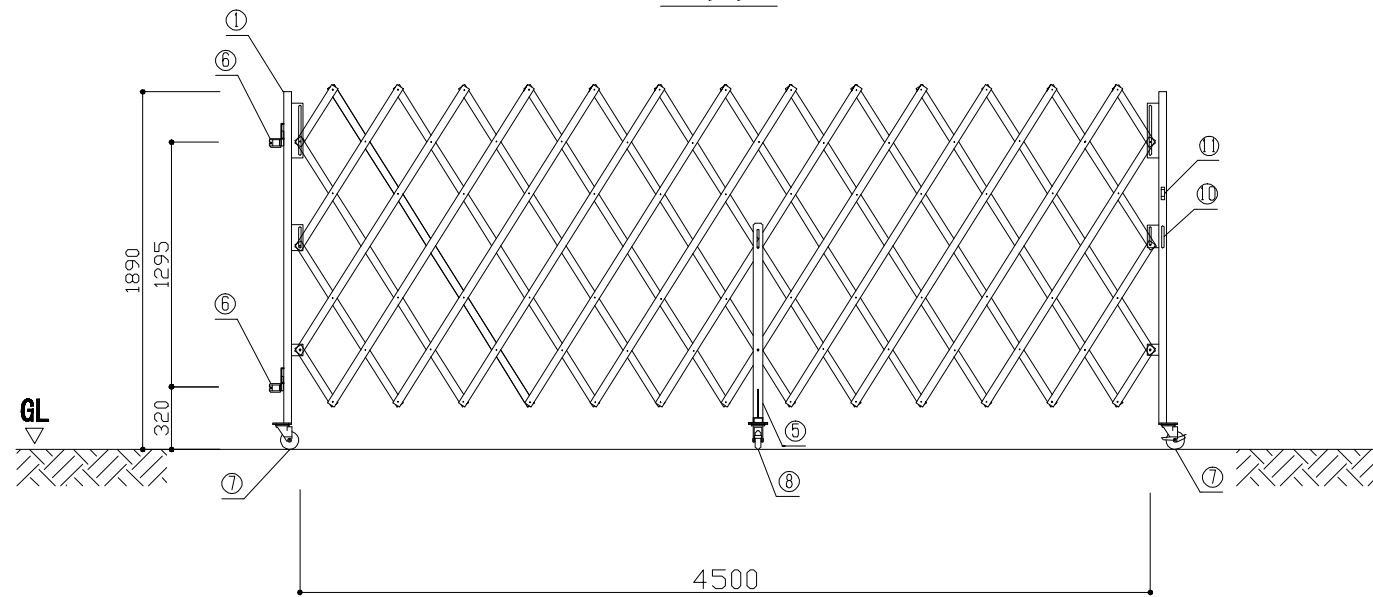
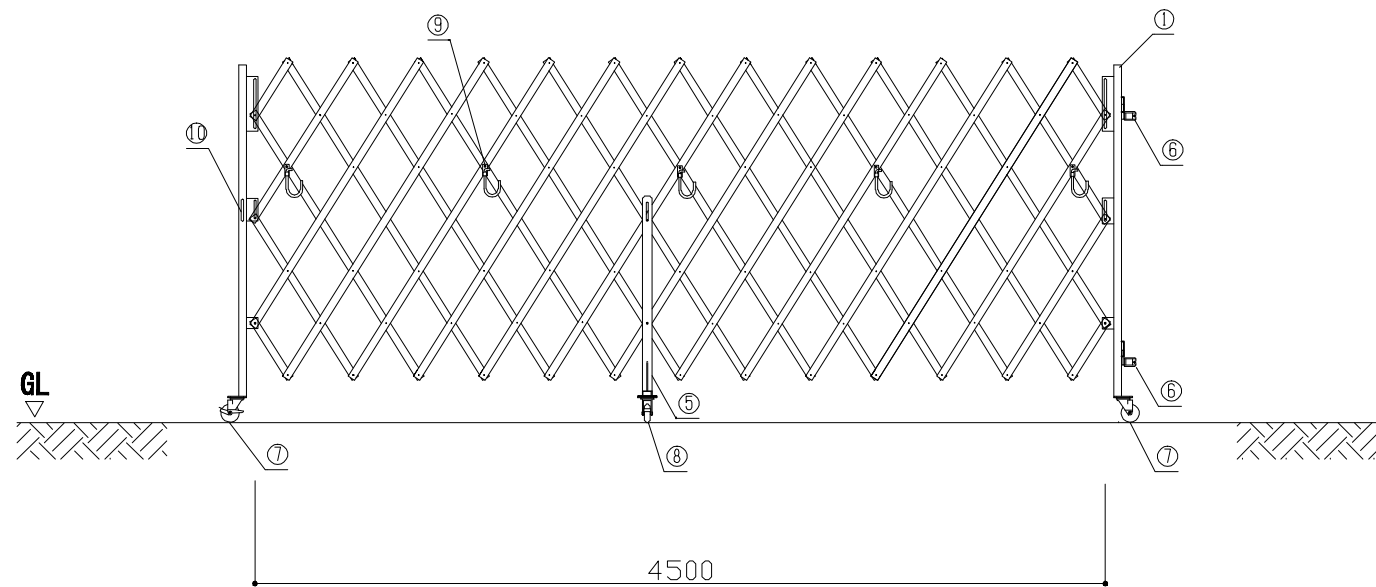


ストロングゲート SRG-8-45 (左) (S=1/40)

正面図

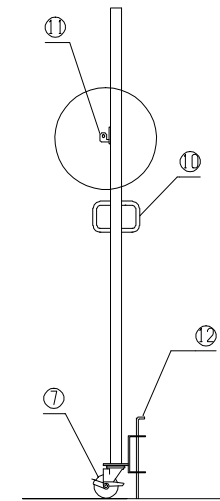


背面図

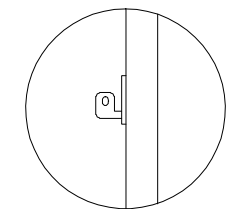


③中央支柱左詳細

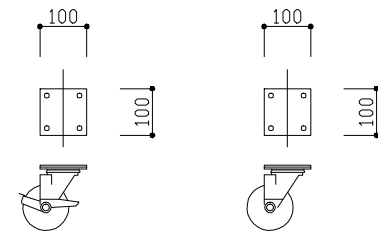
現場外側 現場内側



⑪ 拡大図



⑦キャスタ-100φシングル詳細

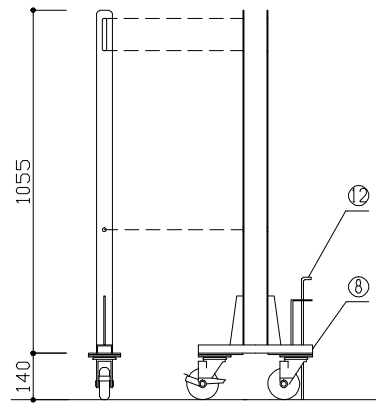


ストッパ-付

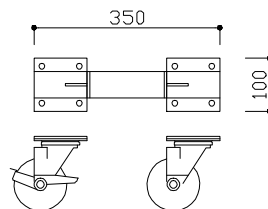
ストッパ-無

⑤中間脚詳細

現場外側 現場内側



⑧キャスタ-100φダブル詳細



SRG-8 部材表

1	端部支柱 42.7φ	7	キャスタ- 100φ シングル
2	ジョイント支柱(13.5型以上に使用)	8	キャスタ- 100φ ダブル
3	中央支柱 左 42.7φ	9	単管受け用フック金具
4	中央支柱 右 42.7φ	10	取っ手
5	中間脚	11	かぎ金具
6	端部固定金具(兼用単クランプ)	12	落し棒

尺度

1/40

作成日

名称

ストロングゲート SRG-8-45 (左)
H=1.8m パネルなし