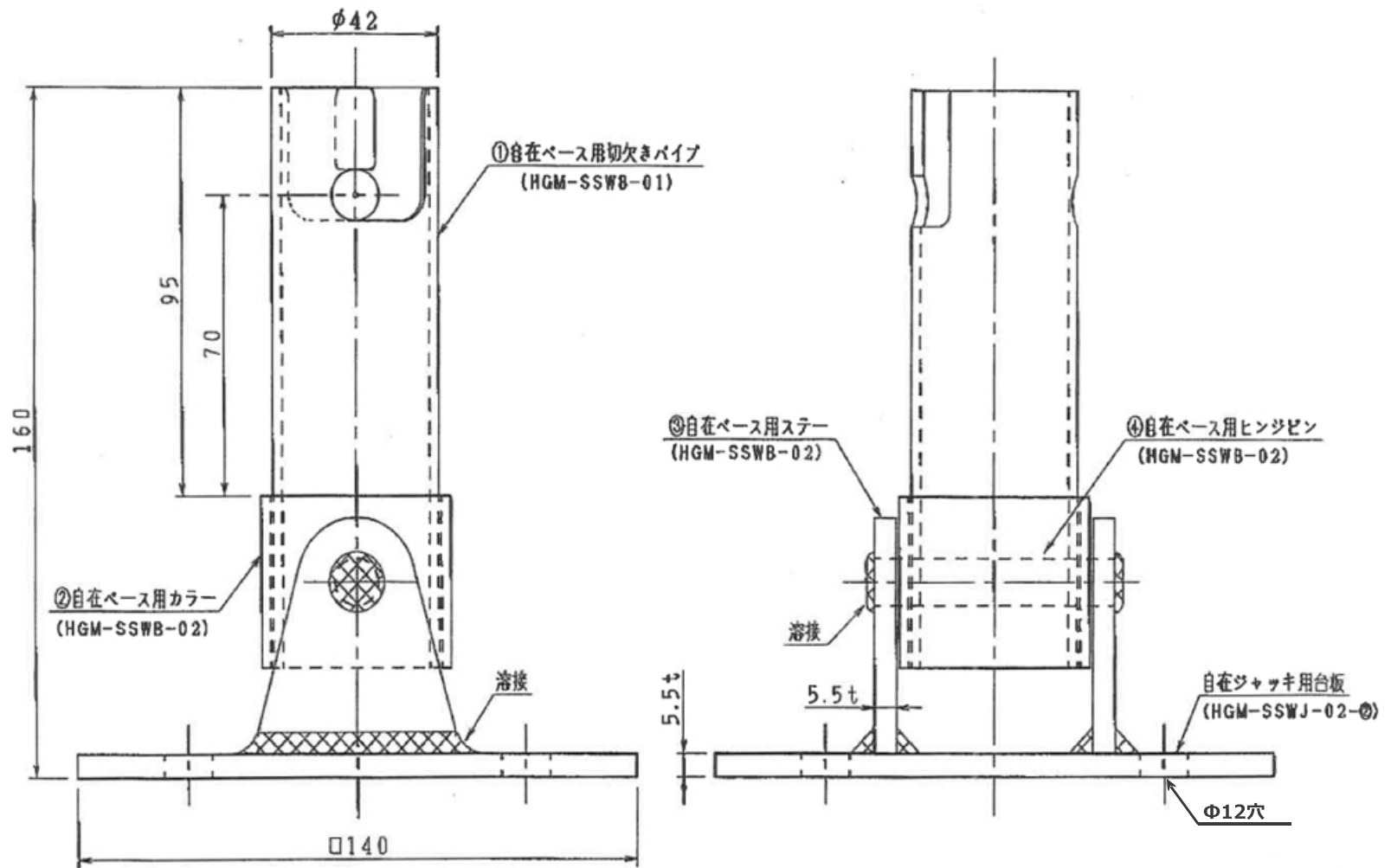


自在ベース ユニクロメッキ(白) 製品単重 1.4Kg



改									
版									
平和技研(株)		承認	検図	設計	担当	一台分	部	機名	SWIVEL BESE
版	041009	尺度	1/1			名称	自在ベース 製品図	図番	HGK-SSWB-00