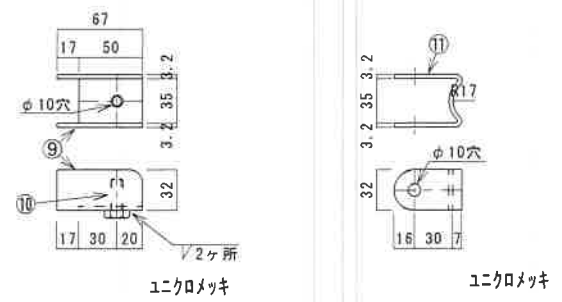
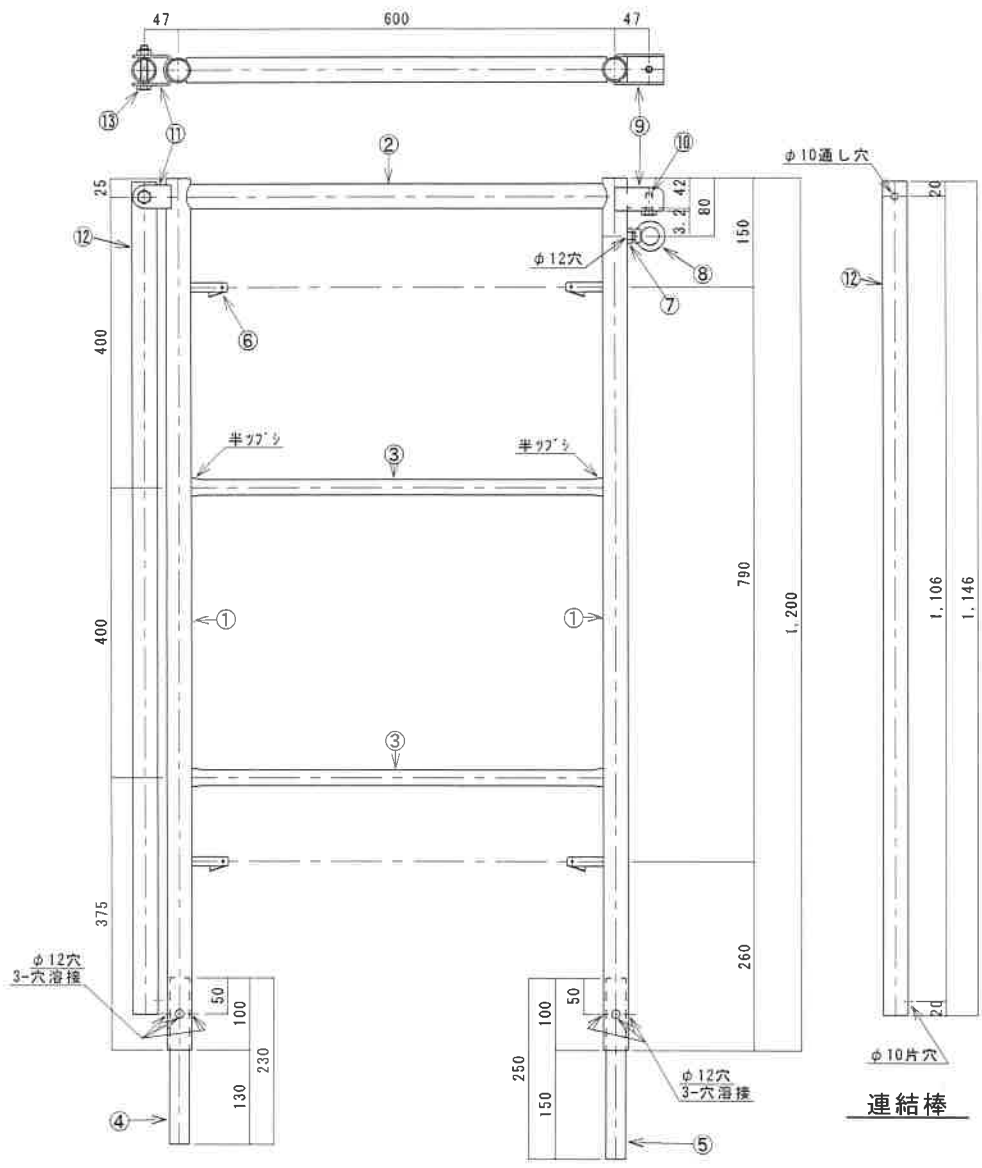


△指示追記 '11.1.11
 △穴径変更 '10.8.5
 △穴溶接箇所変更 '09.12.02
 先メッキ材Z27使用ローバル仕上げ

番号	品名	数量	材質	備考
7	ブレース	1set	STK400	PZφ21.7x1.9 ピッチ1730
6	グラビティロック	4	STKM400	φ13x50
5	ホソ材-2	1	STK400	PZφ27.2x1.9x230
4	ホソ材-1	1	STK400	PZφ27.2x1.9x250
3	横地	4	STK400	PZφ21.7x1.9x566
2	横地	1	STK400	PZφ34x2.3x579
1	建地	2	STK400	PZφ34x2.3x1725

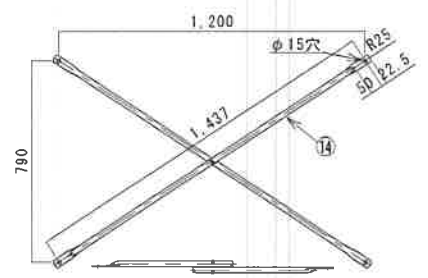
⑦ プレース *FS-845 1219サイズ (内) と同じ

Fujimoto 藤本工業株式会社		注記	検図	担当	製図	設計年月日	縮尺	テーマ名称	設計図番
					E.F	2003.8.8	1/8	フジステージ F12-19R	
								図面名称	図面番号
								F-617	F-617△



連結棒受け縮尺1/4

連結棒取付金具縮尺1/4



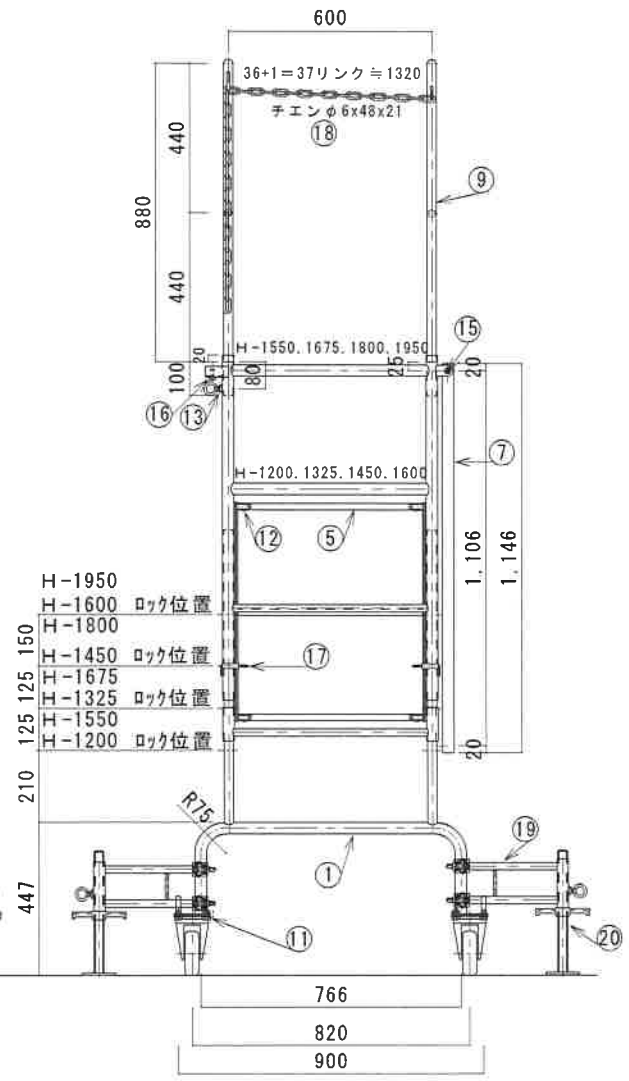
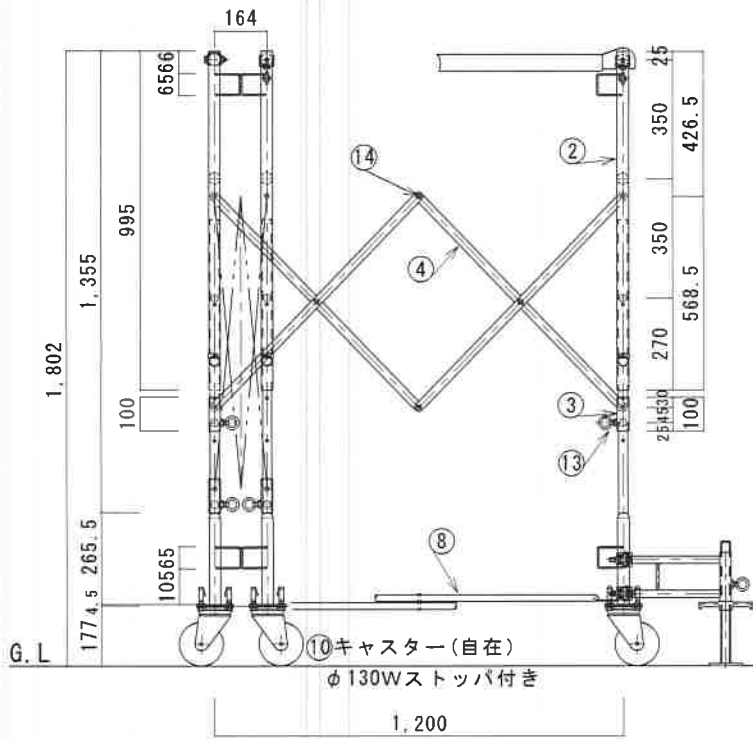
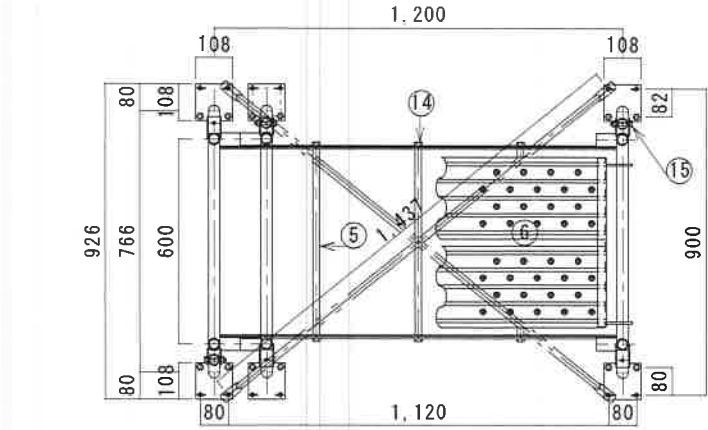
ブレース縮尺1/20

連結棒

先メッキ材Z27使用 ローハル仕上げ

号	品名	数	材質	寸法	重量
14	ブレース	2set	STK400	PZφ21.7x1.9 1.437x77	
13	3/8"x55BT, UNT	1			
12	連結棒	1	STK400	PZφ34x2.3x1,146	
11	連結棒取付金具	1	SS400	FR-3.2x32	
10	3/8"x25BT	1			
9	連結棒受け	1	SS400	PL-3.2x67	
8	M1071BT	1			
7	M10NT	1			
6	グラブタイ	4		φ13x50	
5	ほぞ材2	1	STK400	PZφ27.2x1.9x250	
4	ほぞ材1	1	STK400	PZφ27.2x1.9x230	
3	横地2	2	STK400	PZφ21.7x1.9x266	
2	横地1	1	STK400	PZφ34x2.3x578	
1	縦地	2	STK400	PZφ34x2.3x1,200	

FKK Fujimoto 藤本工業株式会社	殿 注記 H20.7.10再製図	検図 担当	製図 T.F	設計年月日	縮尺 1/7	テーマ名称 フジステージ F12-19R	設計図番 図面番号 F-126
	図面番号 F-126						



仕 様

作業高	1,200mm~1,950mm	4段階
作業面積	500mmx1200mm	
車輪	φ130自在Wストップ付き	
自重	66Kg	
使用荷重	200Kg	
本体仕上	溶融亜鉛メッキ	
手摺高	900mm	

番号	品名	数量	材質	備考
	ジョイント材	2	STK400	F-617
20	ジャッキベース	4	SS400	図番 F1219R-06
19	アウトリガー	4	STK400	図番 F1219R-06
18	チェンφ6x48x21	2		37リンク
17	フジロックピン	4		紐付き
16	ボルト3/8"x25	2		生地
15	Uナット 3/8"	2		"
15	ボルト 3/8"x55	2		"
14	平座金 M8	16		"
14	ボルト M8x25	8		"
13	ワッシャー M10	6		ユニクロメッキ
13	ナット M10	6		生地
12	グラビティー	8		生地バラ
11	SW M10	16		ユニクロメッキ
11	ナット M10	8		ユニクロメッキ
11	ボルト M10x25	8		ユニクロメッキ
11	ボルト 3/8"x25	8		ユニクロメッキ
11	グラビティー	8		3/8"ネジ付き
10	キャスター	4	ゴム	WJB-130 ユー11
9	手摺	2	"	図番 FS-145-06
8	開き止めブレース	1	"	図番 F1219R-04
7	連結棒△	2	STK400	図番 F1219R-03△
6	布板	1	SPHC	図番 F1219R-05
5	伸縮連結管	4	STKM400	図番 "
4	伸縮材	8	SS400	図番 F1219R-04
3	支持ステップ	2	"	図番 "
2	支持棒	2	"	図番 F1219R-03△
1	支柱	2	STK400	図番 F1219R-02

F K K Fujimoto 藤本工業株式会社	殿	注記 図番88-03-01	検図	担当	製図	設計年月日	縮尺	7-マ名称	フジステージ F12-19R	設計図番	6-1
		1992.9.1の図面を新規作図する。			E. F	2003.7.29	1/15	図面名称	姿 図	図面番号	F1219R-01△

△連結棒変更 H23.1.11