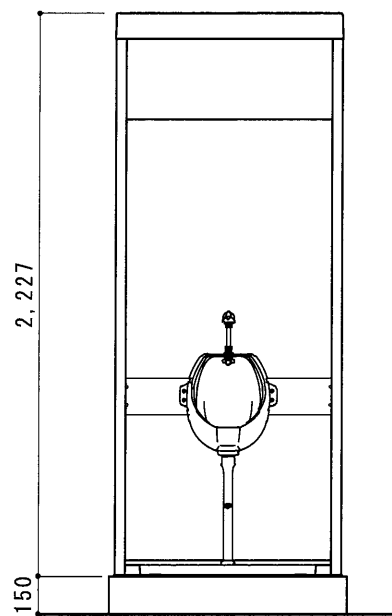
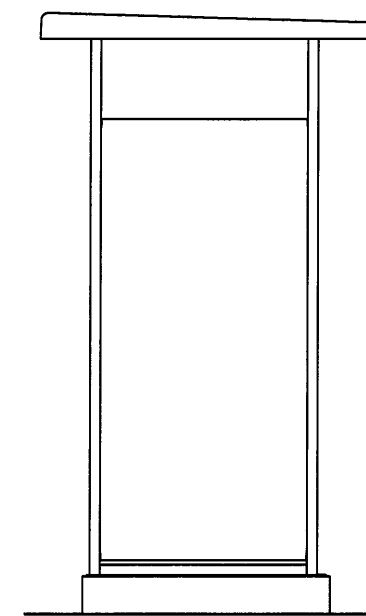


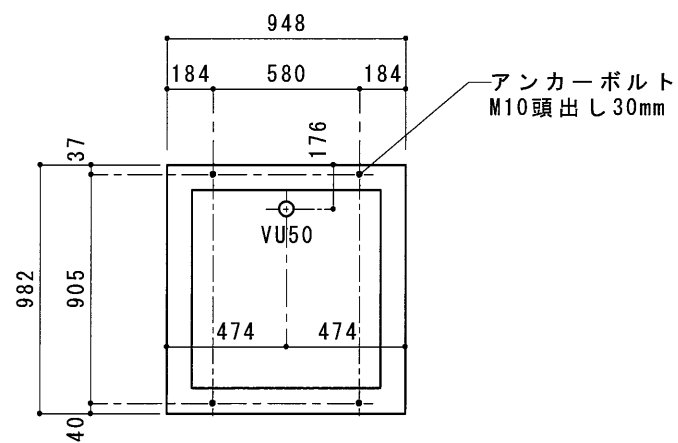
平面図 S=1/30



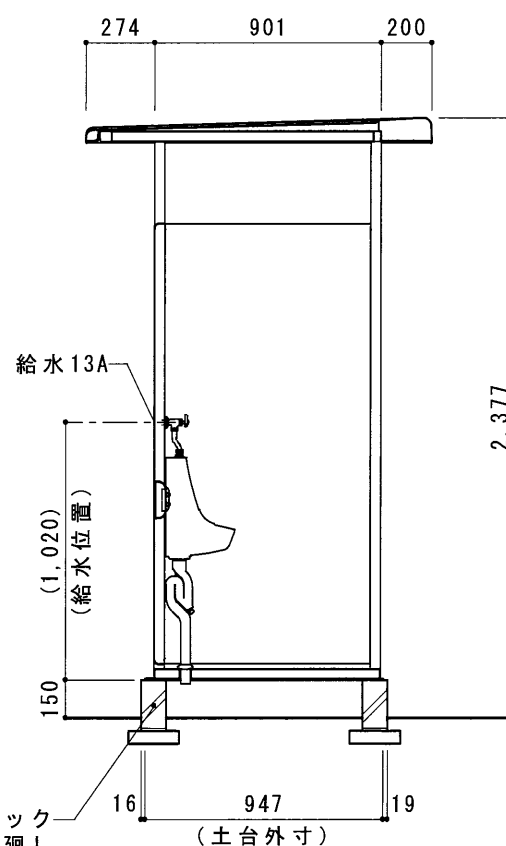
A 立面図 S=1/30



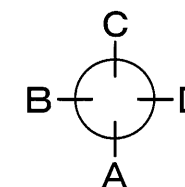
D 立面図 S=1/30



基礎伏図 S=1/30



断面図 S=1/30



●ユニパール P-B S (水洗)

屋根	FRP製外面ゲルコート 3プライ t=2.0mm
壁パネル	アルミ複合板 t=2.0mm
床・土台	FRP製 3プライ 補強材一体成形 アンカーボルト用穴部金属板オーバーレイ補強
衛生器具	陶器製壁掛小便器 JANIS U121
基礎	コンクリートブロック一段廻し

日野興業株式会社

日付	担当	訂正事項	工事名称	図面名称
			担当	ユニパール
			設計・製図	図尺
			検印	整理番号
			YAMAZAKI	NOV. 27, 2018
				図示
				CAD_standard¥JW-CAD¥PEARL¥S¥P-BS
				図面番号
				P-BS