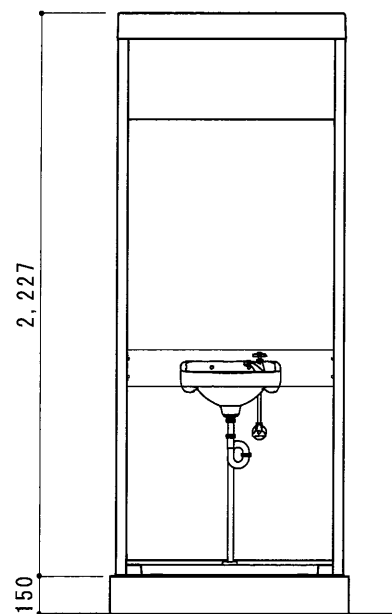
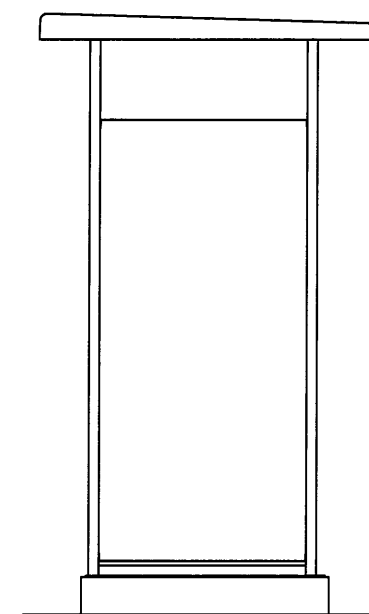


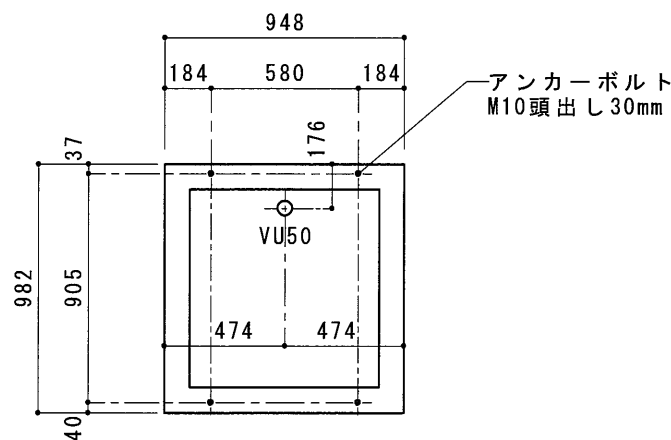
平面図 S=1/30



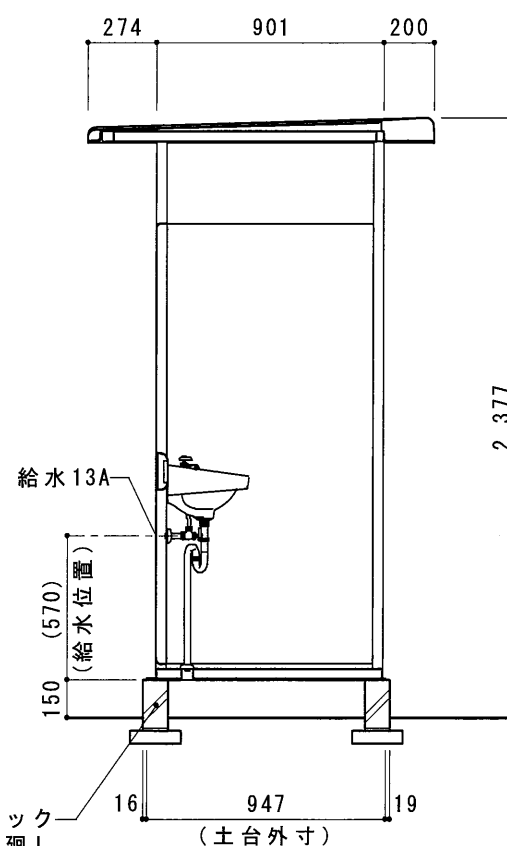
A 立面図 S=1/30



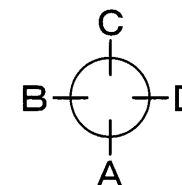
D 立面図 S=1/30



基礎伏図 S=1/30



断面図 S=1/30



●ユニパール P-L S (水洗)

屋根	FRP製外面ゲルコート 3プライ t=2.0mm
壁パネル	アルミ複合板 t=2.0mm
床・土台	FRP製 3プライ 補強材一体成形 アンカーボルト用穴部金属板オーバーレイ補強
衛生器具	そで付き大型手洗器 JANIS L131
基礎	コンクリートブロック一段廻し

日野興業株式会社

日付	担当	訂正事項	工事名称	図面名称
				ユニパール
			担当	設計・製図
			YAMAZAKI	校印
			脚承印	日付
				NOV. 27, 2018
			縮尺	整理番号
			図示	CAD_standard¥JW-CAD¥PEARL¥S¥P-LS
				図面番号
				P-LS