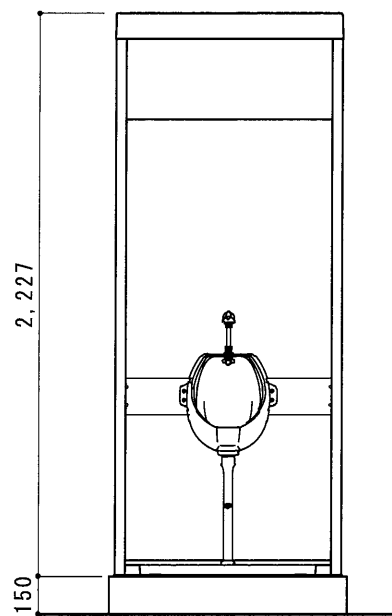
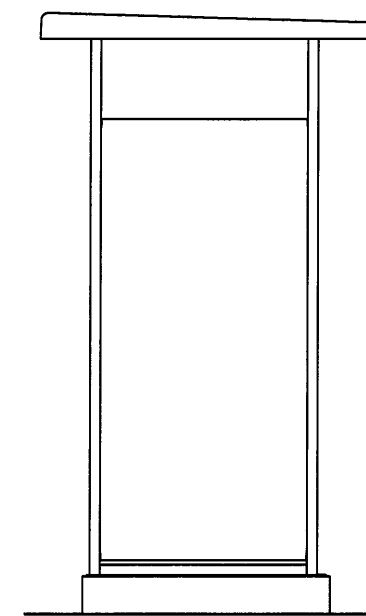


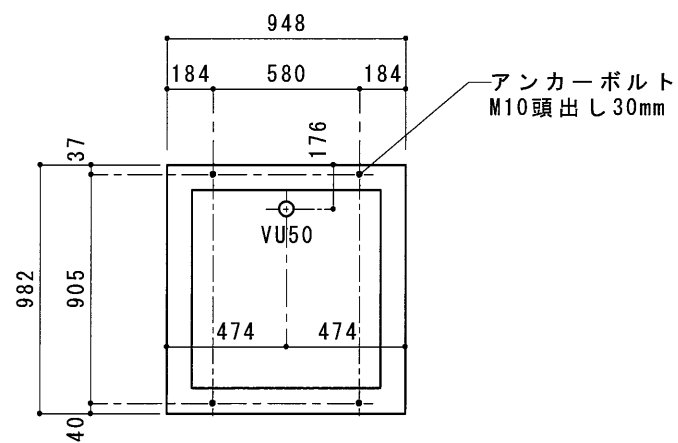
平面図 S=1/30



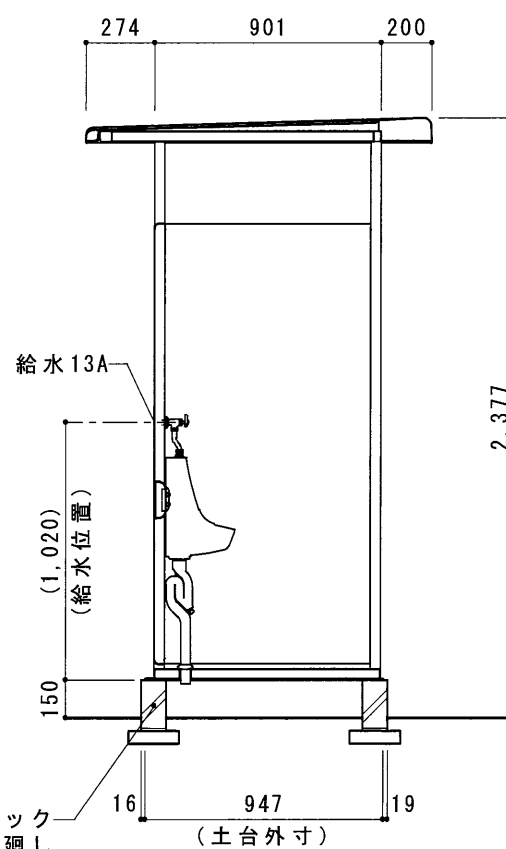
A 立面図 S=1/30



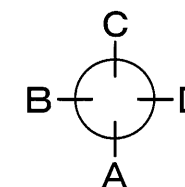
D 立面図 S=1/30



基礎伏図 S=1/30



断面図 S=1/30

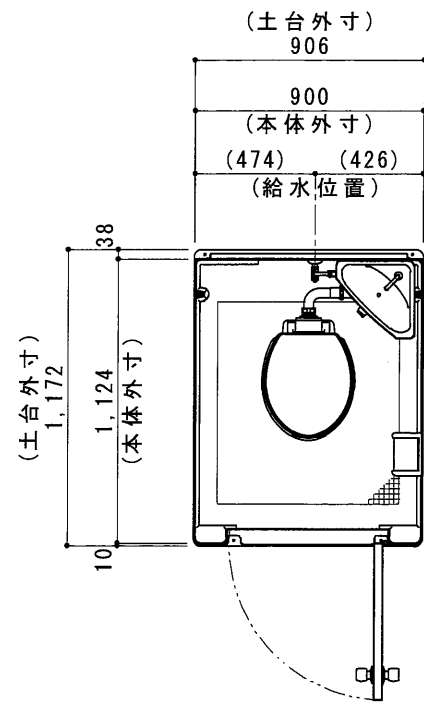


●ユニパール P-B S (水洗)

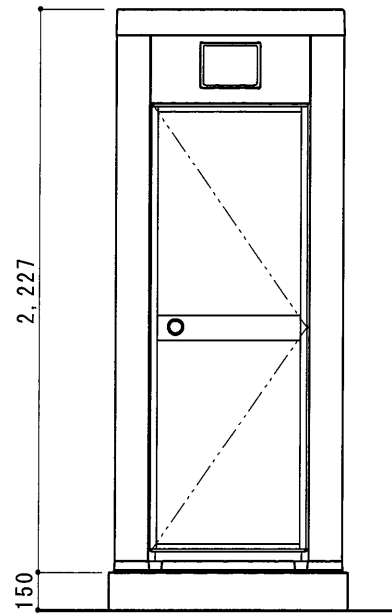
屋根	FRP製外面ゲルコート 3プライ t=2.0mm
壁パネル	アルミ複合板 t=2.0mm
床・土台	FRP製 3プライ 補強材一体成形 アンカーボルト用穴部金属板オーバーレイ補強
衛生器具	陶器製壁掛小便器 JANIS U121
基礎	コンクリートブロック一段廻し

日野興業株式会社

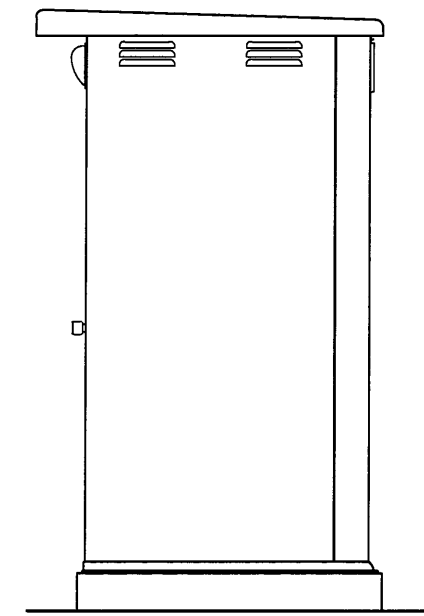
日付	担当	訂正事項	工事名称	図面名称
			ユニパール	
担当	設計・検印	検印	検印	日付
	YAMAZAKI			NOV. 27, 2018
				図尺
				整理番号
				CAD_standard¥JW-CAD¥PEARL¥S¥P-BS
				図面番号
				P-BS



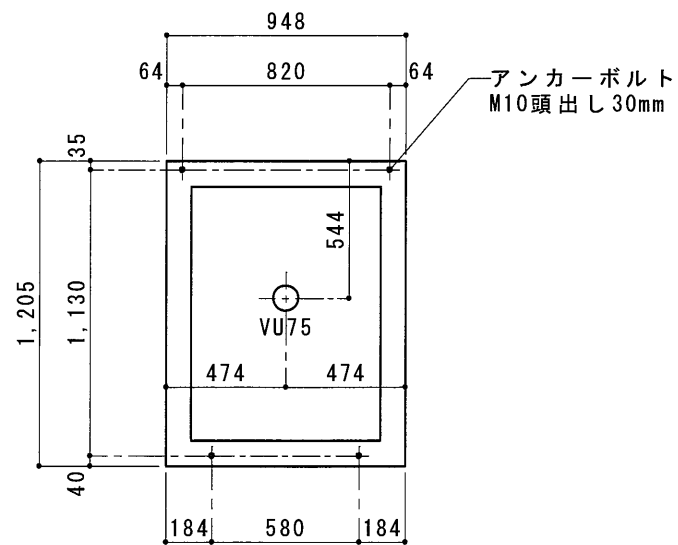
平面図 S=1/30



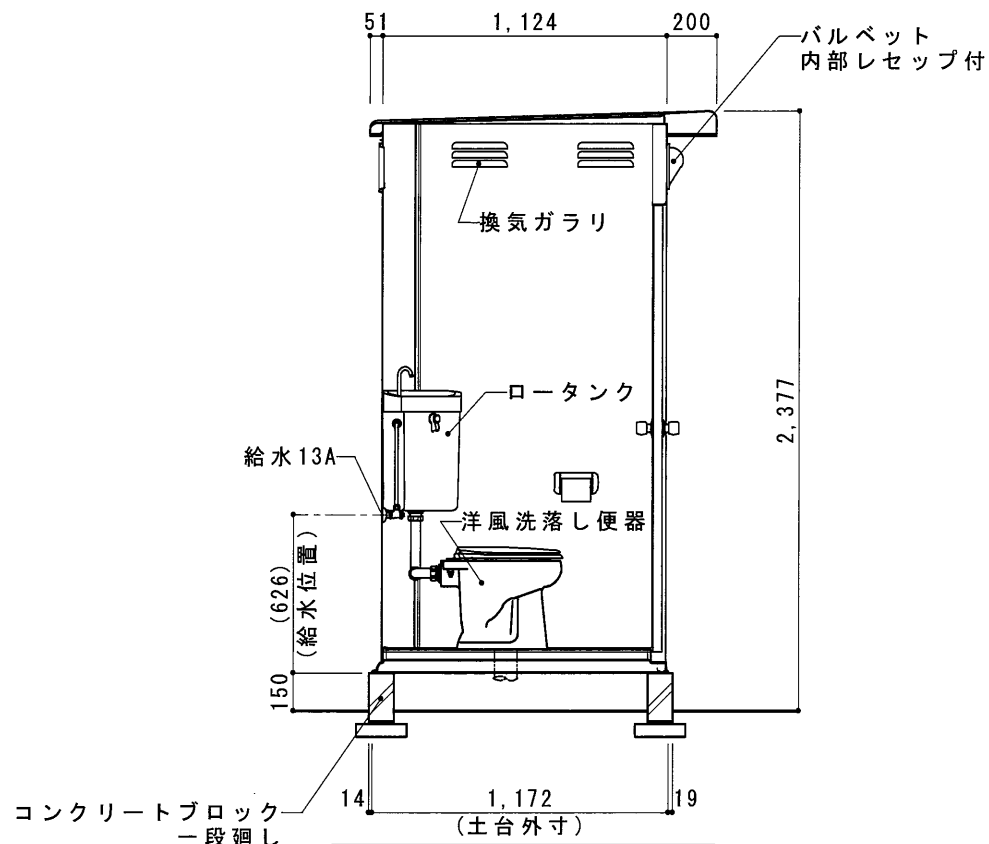
A 立面図 S=1/30



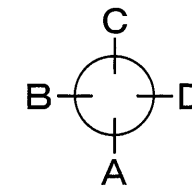
D 立面図 S=1/30



基礎伏図 S=1/30



断面図 S=1/30



●ユニパール P-W S (水洗)

屋根	FRP製外面ゲルコート 3プライ t=2.0mm
壁パネル	アルミ複合板 t=2.0mm
ドア	アルミ製ドア
窓	P.P製 押上式
床・土台	FRP製 3プライ 補強材一体成形 アンカーボルト用穴部金属板オーバーレイ補強
衛生器具	陶器製洋風洗落し便器 JANIS C710 樹脂製ロータンク
付属品	ワンタッチペーパーホルダー、レセップ
基礎	コンクリートブロック一段廻し

日野興業株式会社

日付	担当	訂正事項	工事名称	図面名称
			ユニパール	
日付	設計・製図	検印	承認印	図面番号
NOV. 27, 2018	oodo			CAD_standard¥JW-CAD¥PEARL¥S¥P-WS
				図面番号 P-WS