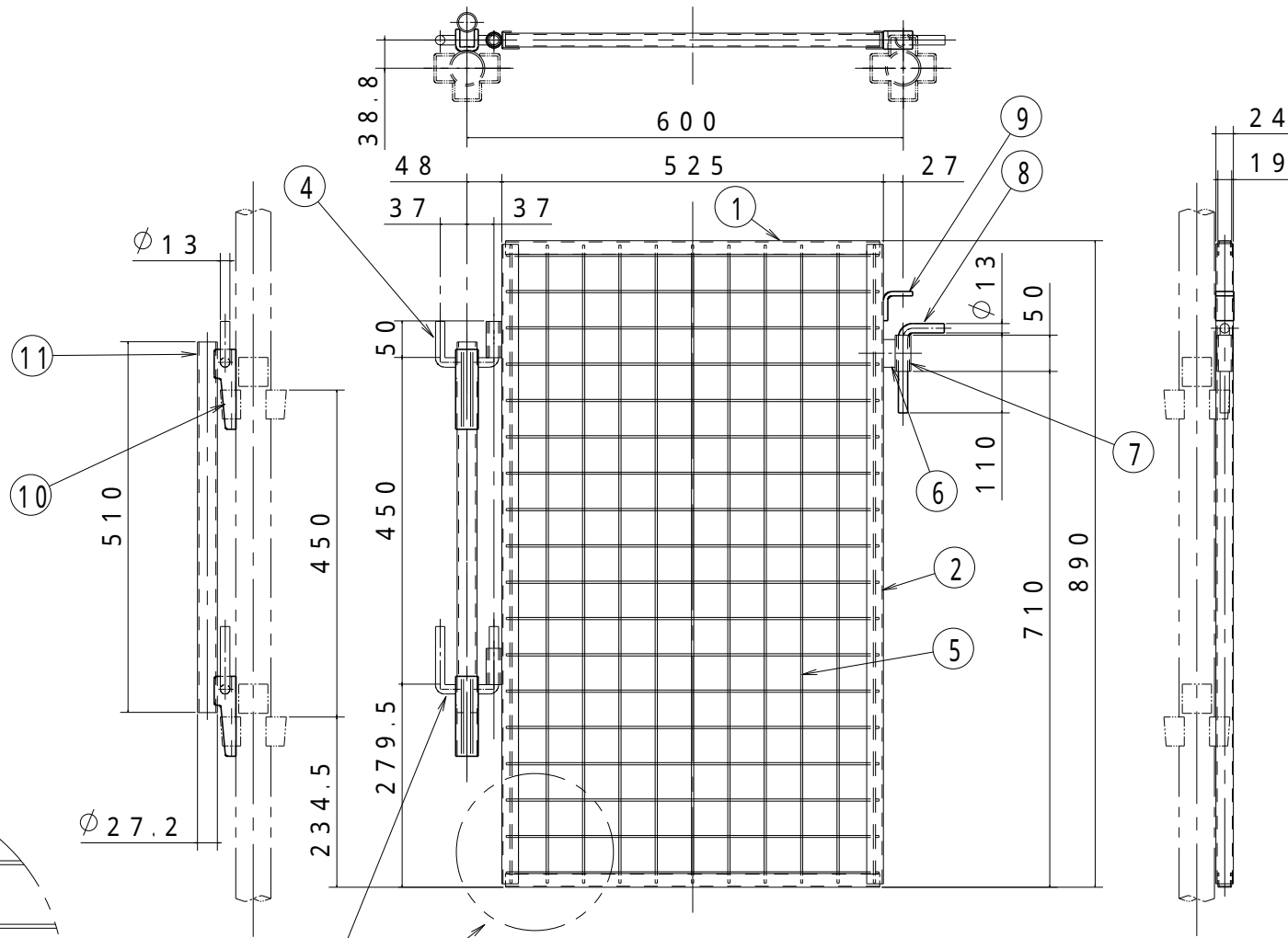
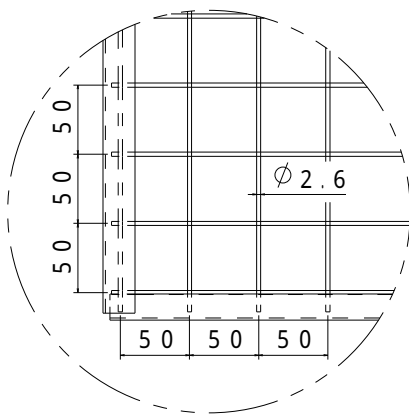


御客様提出図面

出図
2012/01/20
平和技研株式会社
開発部



金網詳細



⑪	クサビ支柱	1	HGK-HBHT-B05
⑩	5.5tコ型クサビ	2	HGK-JH-B01
⑨	脱落防止材	1	HGK-HBHT-B04
⑧	ロック材	1	HGK-HBHT-B03
⑦	カラー材	3	HGK-HBHT-B03
⑥	中間材	1	HGK-HBHT-B03
⑤	溶接金網	1	HGK-HBHT-B02
④	上取付材	2	HGK-HBHT-B01
③	下取付材	2	HGK-HBHT-B01
②	垂直材	2	HGK-HBHT-B01
①	水平材	2	HGK-HBHT-B01
部番	部品名称	数量	材質・規格・サイズ
			部品図番

御客様承認印	承認	検図	設計	製図	品名 階段用扉(Aタイプ用) 600×900-メッシュ 50	数量	材質	規格	サイズ	部品図番
				西本						
改版日付	改版履歴	版	尺度	表面処理	製品単重	入数	製品コード	図番		
		2010/06/18	1/7 (A3)	溶融亜鉛メッキ	3.5kg		HHT-600N	HGK-HHT-600N		

HEIWA
平和技研株式会社