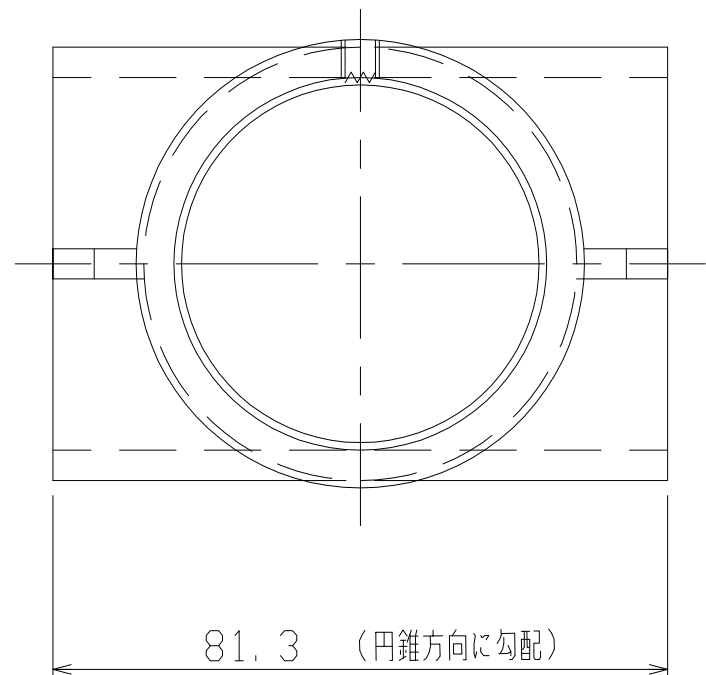


A-A断面図



材質	ZDC				
処理					
員数		三角法	年月日	訂正記事	担当
設計	検図	承認	尺度	品名	単管ジョイントシステム パイプX継ぎ
渡橋			1/1	図面番号	HK L 3X
大平金属工業(株)			CAD登録 NO,		
			作成日付	04, 10, 01	