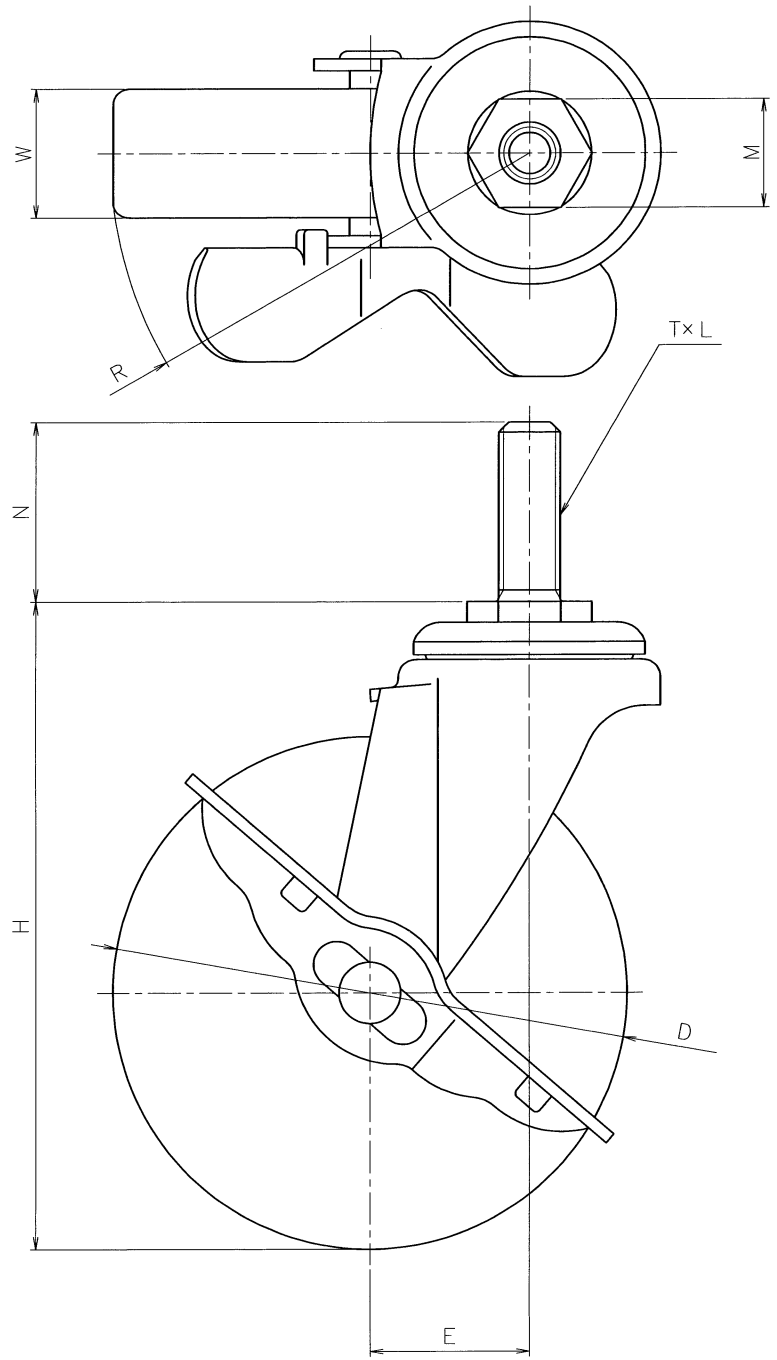


注意事項

1. 指示なき角、隅部は、糸面とする。
2. 全面、有害なバリ無き事とする。
3. 印部は型分割部を示す。
4. 指示なき抜勾配は 1.5° とし図中記入 \oplus は抜勾配方向を示す。
 \oplus は記寸法が大きくなる方向へ
 \ominus は小さくなる方向へそれぞれ抜勾配をつける。

		材質	FCD450		
		処理	ユニクロメッキ		
	年月日	訂正記事	担当	員数	三角法
	品名	単管ジョイント 水平調整用金具		検図	承認 設計 尺度
	図面番号	No. 1			渡橋 1/1
	品番				
	作成日付	04.12.27		大平金属工業(株)	



・ST-100S仕様

品番	車輪		車輪径		取付高 H (mm)	ネジ		ピッチ		長さ N (mm)	対辺 M (mm)	偏心 E (mm)	旋回径 R (mm)	許容荷重	
			D (mm)	W (mm)		T	L (mm)	L (山数)	(daN)					(kgf)	
ST-100	RH	ゴム車	100	25	126	M12	1.75	-	35	21	31	82	50	51.0	
	NR	ナイロンホイールゴム車		27		UNF1/2	-	20	25	21			60	61.2	
	N	ナイロン車	25	M16	2	-	40	23	60	61.2					
	UR	ナイロンホイールクレーン車	28	W3/4	-	10	40	23	50	51.0					
	EL	エラストマー車	27												

金具：三価ユニクロ仕上

品番		品名		材質	質量	個数	摘要
図 歴	承認		日付	2012	名	ST型(ストッパー付)	ST-100S
	確認		2/10				
	設計		尺度	1:1			
	製図						
				図番	HN0022-01		