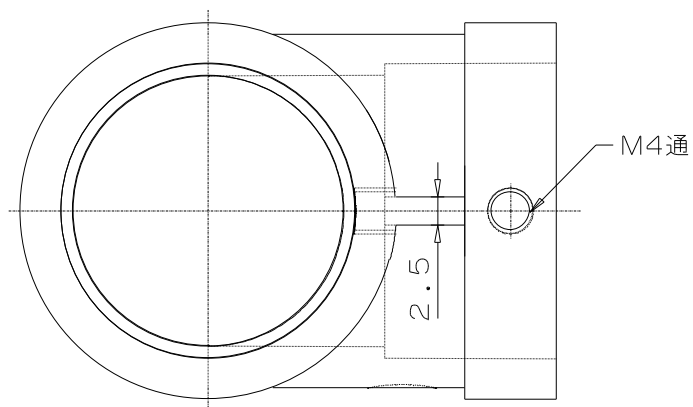


截面 A-A



△2			材質	ZDC		
△1			処理	ユニクロメッキ		
	年月日	訂正記事	担当	員数		三角法
	品名	ミニパイプ ジョイント L 継ぎ		検図	承認	設計 尺度
	図面番号					
	品番	HK E 2LM		大平金属工業(株)		
	作成日付					