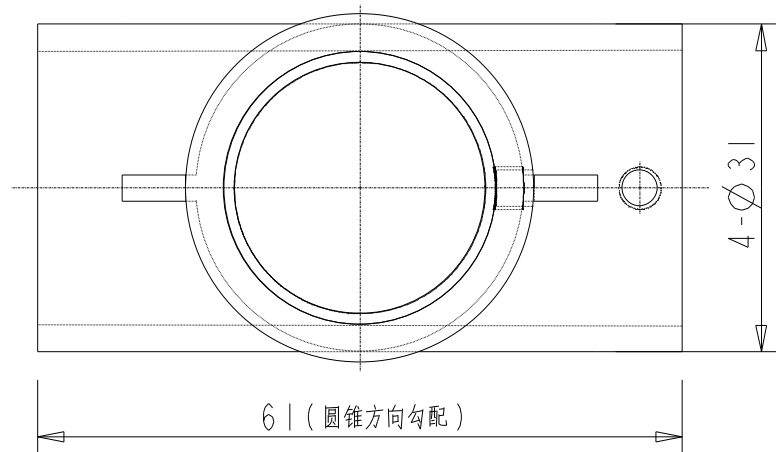


A-A断面図



△2			材質	ZDC		
△1			処理	ユニクロメッキ		
	年月日	訂正記事	担当	員数		三角法
	品名	ミニパイプ ジョイント パイプ×継ぎ	検図	承認	設計	尺度
	図面番号					
	品番	HK L 3XM	大平金属工業(株)			
	作成日付					