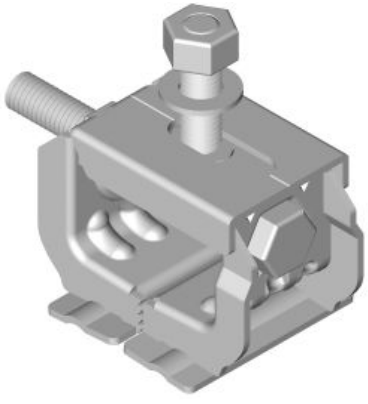
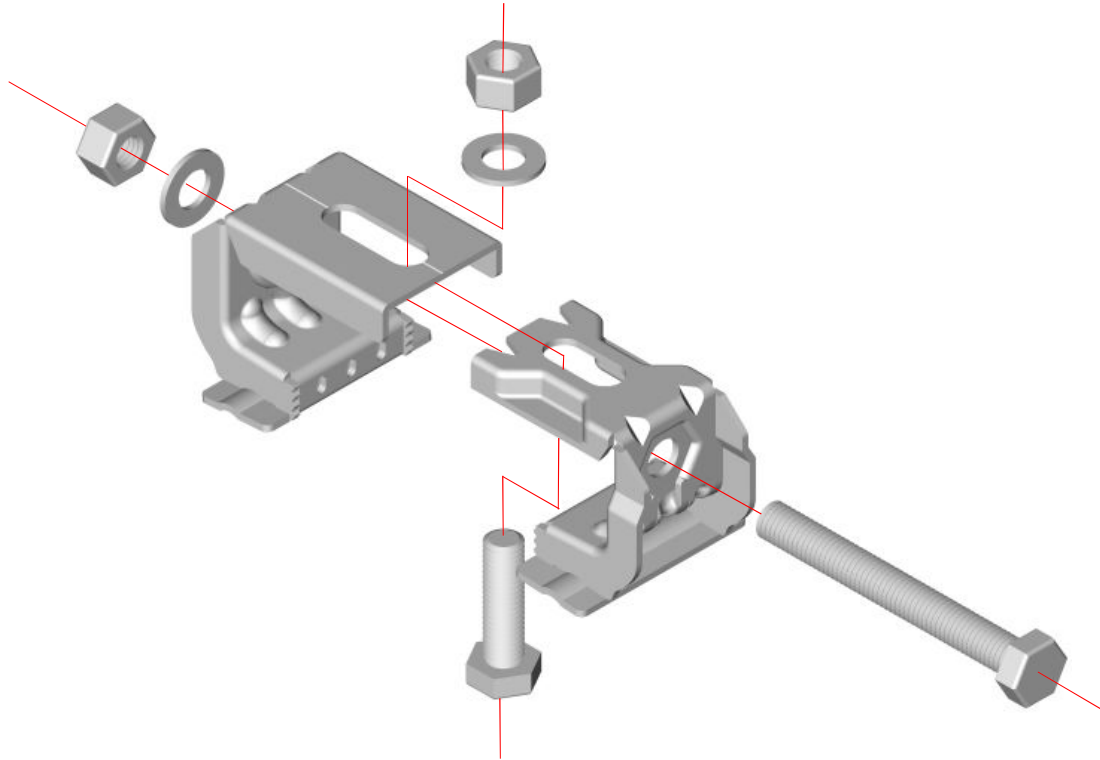


# OTハゼ・グリップ取扱説明図

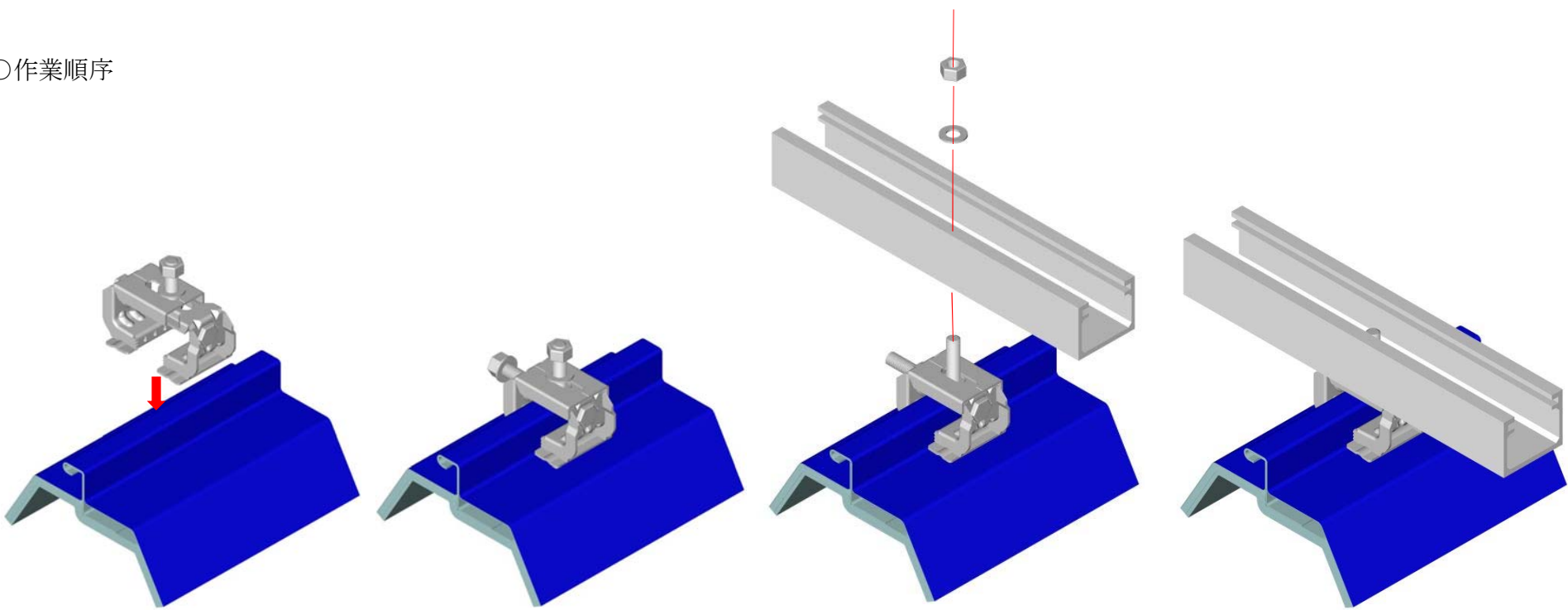
○3D図



○分解図



○作業順序



①横方向のボルトを緩めてハゼを②ハゼを掴んだら横方向のボルトを  
掴める程度に広げます。 締付けます。

③次に架台を上部のボルトで  
接合します。

④上部ボルトを締付けるとハゼを掴む部分  
が反力でロックされる構造になっています。