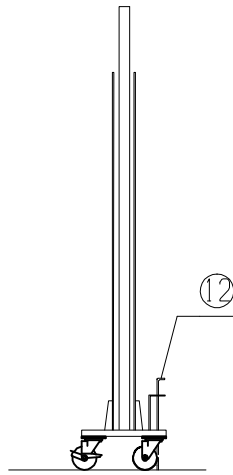


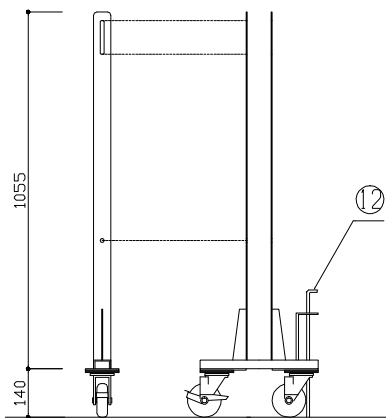
②ジョイント支柱詳細

現場外側 現場内側

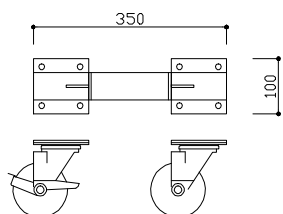


⑤中間脚詳細

現場外側 現場内側

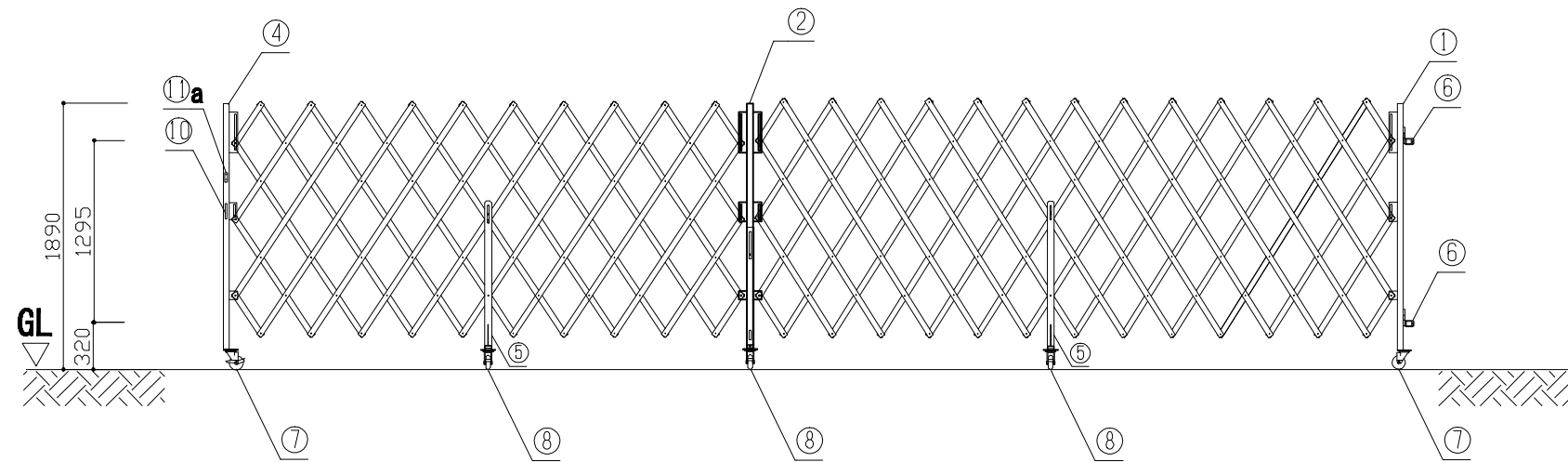


⑧キャスタ-100φダブル詳細

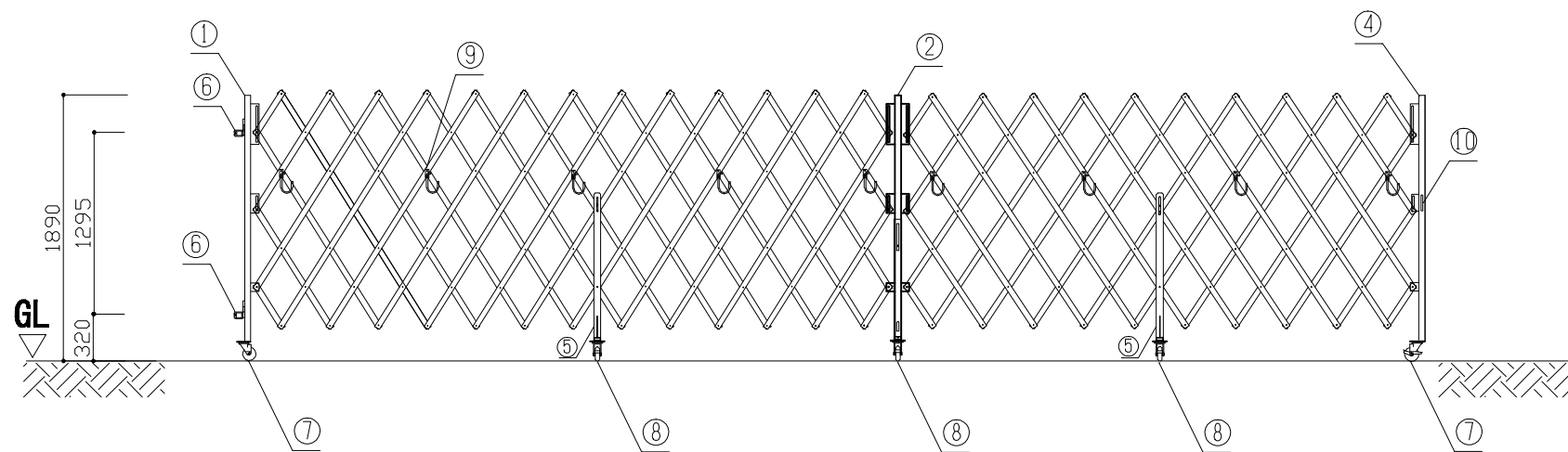


ストロングゲート SRG-8-72 (右) (S=1/50)

正面図 (S=1/50)

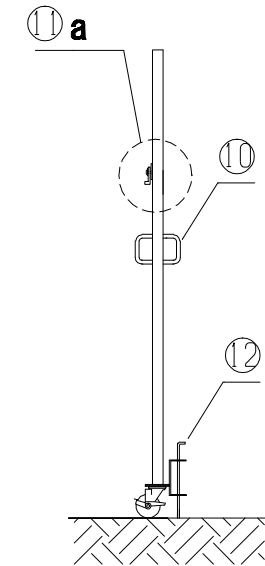


背面図 (S=1/50)

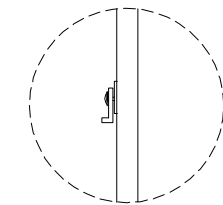


④中央支柱右詳細

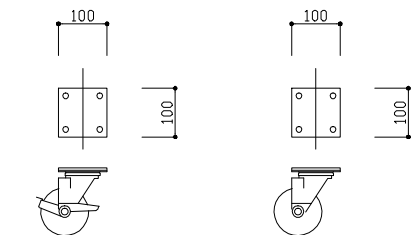
現場外側 現場内側



⑪a拡大図



⑦キャスタ-100φシングル詳細



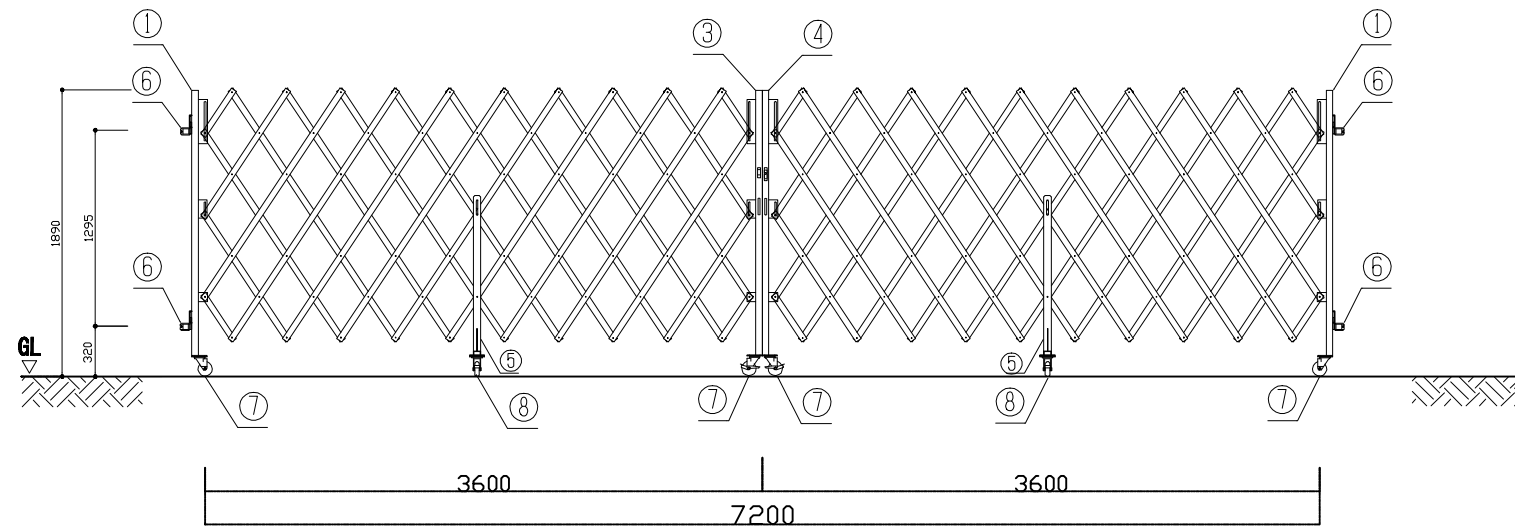
SRG-8 部材表

1	端部支柱 42.7φ	7	キャスタ- 100φ シングル
2	ジョイント支柱	8	キャスタ- 100φ ダブル
3	中央支柱 左 42.7φ	9	単管受け用フック金具
4	中央支柱 右 42.7φ	10	取っ手
5	中間脚	11	かけ金具受け側
6	端部固定金具(兼用単クランプ)	12	落し棒

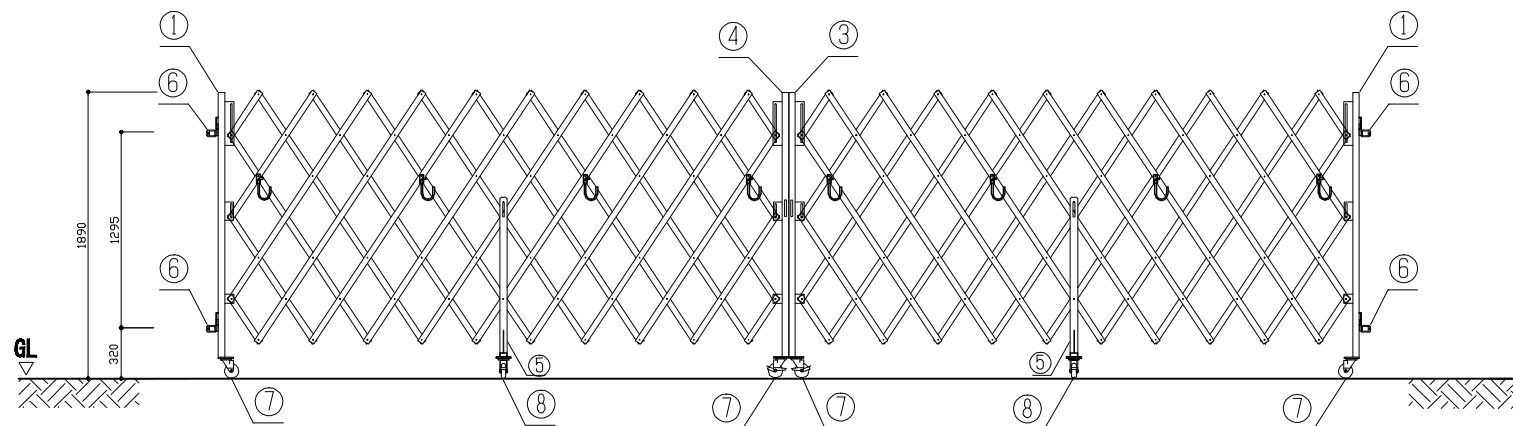
尺度	1/50	作成日	
ストロングゲート SRG-8型-72(右) H=1.8パネルなし			

# ストロングゲート SRG-8-72 (両) (S=1/50)

正面図



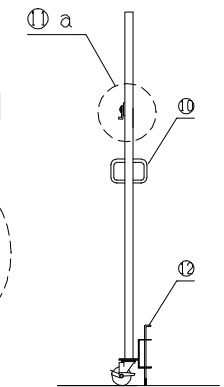
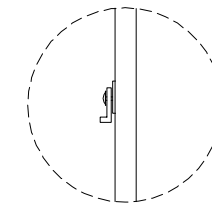
背面図



④中央支柱右 詳細

現場外側 現場内側

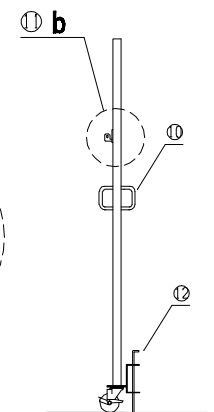
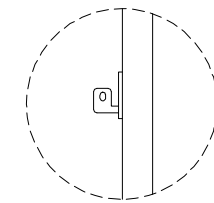
⑪a拡大図



③中央支柱左 詳細

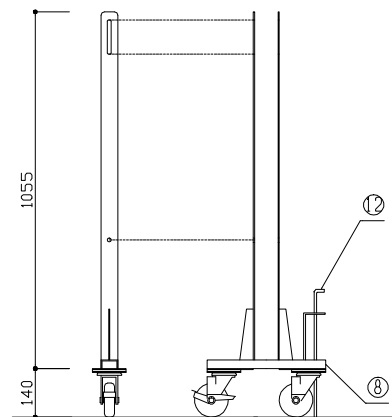
現場外側 現場内側

⑪b拡大図

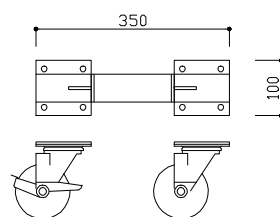


⑤中間脚詳細

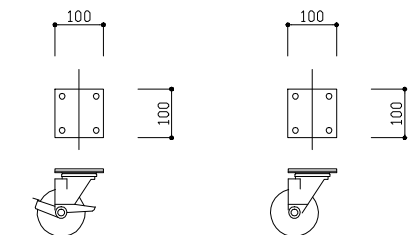
現場外側 現場内側



⑧キャスター-100φダブル詳細



⑦キャスター-100φシングル詳細



SRG-8 部材表

1	端部支柱 42.7φ	7	キャスター 100φ シングル
2	ジョイント支柱(13.5型以上に使用)	8	キャスター 100φ ダブル
3	中央支柱 左 42.7φ	9	単管受け用フック金具
4	中央支柱 右 42.7φ	10	取っ手
5	中間脚	11	かぎ金具
6	端部固定金具(兼用単クランプ)	12	落し棒

尺度

1/50

作成日

ストロングゲート SRG-8型-72(両)  
H=1.8パネルなし