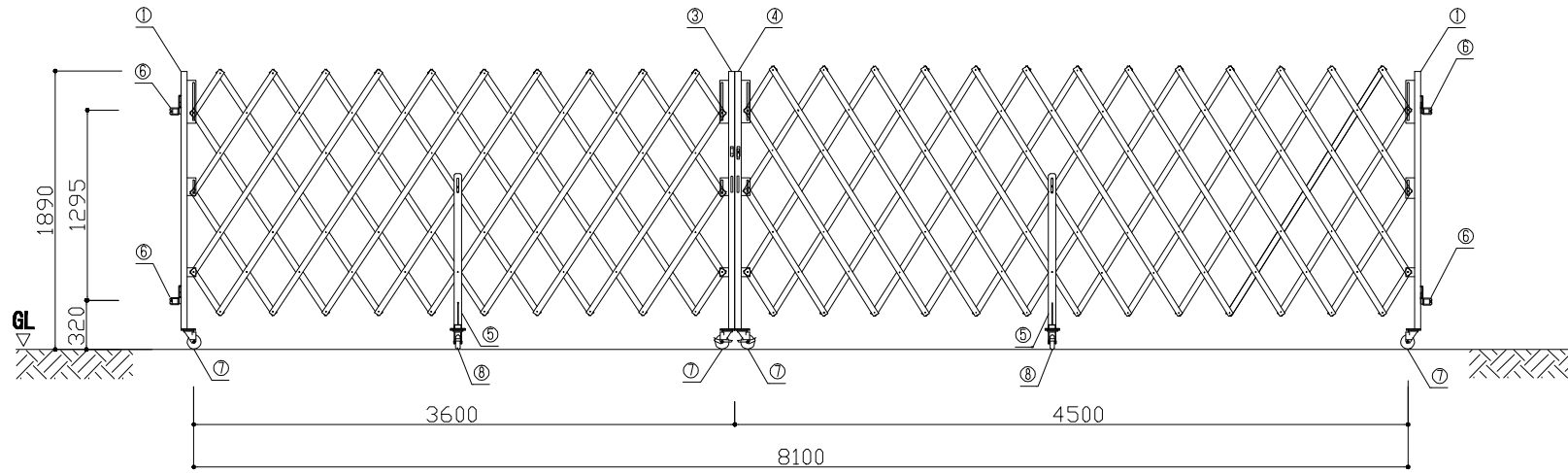
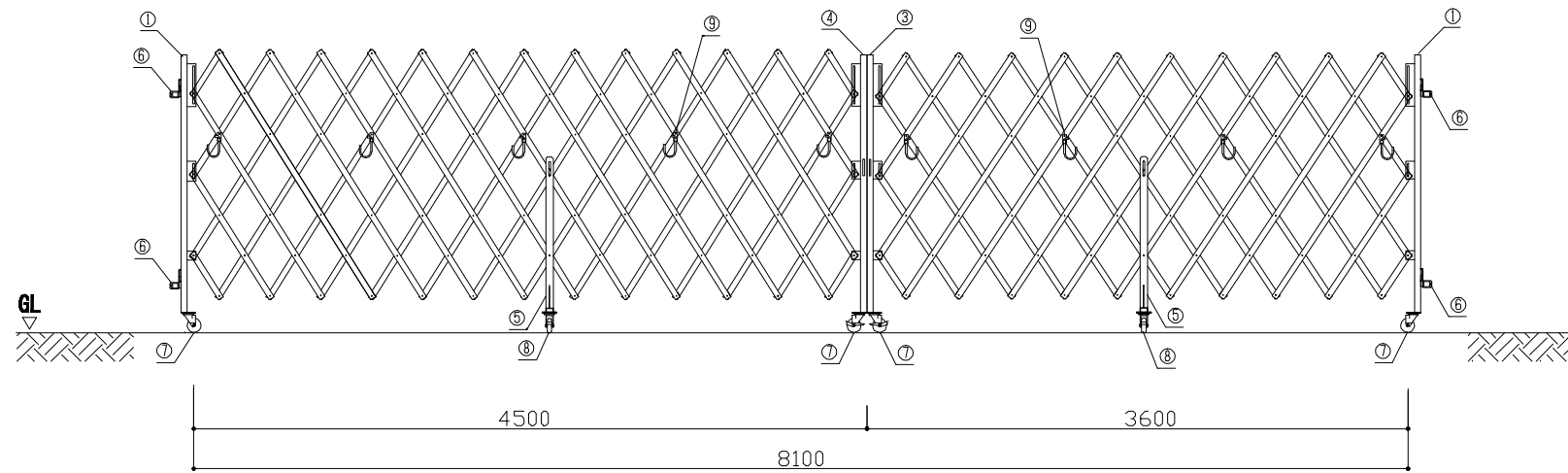


ストロングゲート SRG-8-81 (両) (S=1/50)

正面図

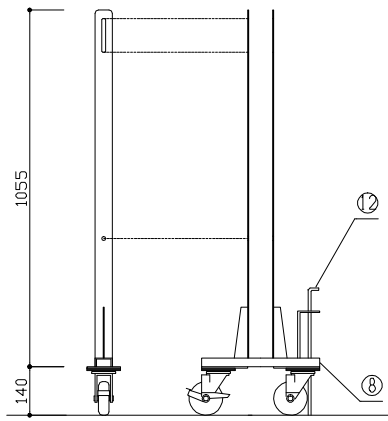


背面図

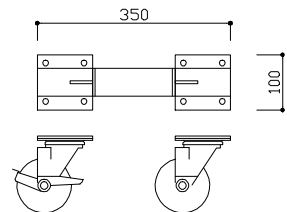


⑤中間脚詳細

現場外側 現場内側

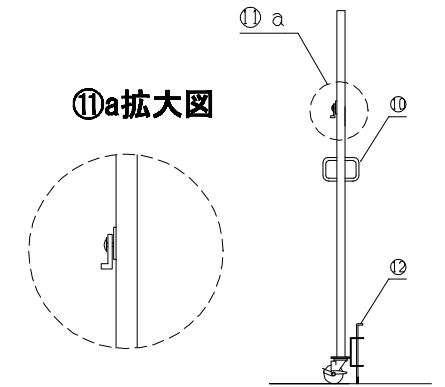


⑧キャスター-100φダブル詳細



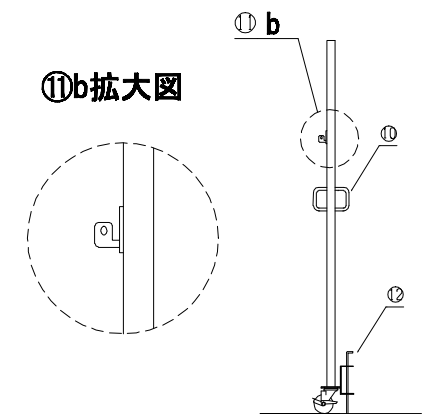
④中央支柱右 詳細

現場外側 現場内側

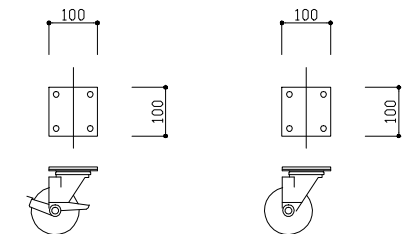


③中央支柱左 詳細

現場外側 現場内側



⑦キャスター-100φシングル詳細



SRG-8 部材表

1	端部支柱 42.7φ	7	キャスター 100φ シングル
2	ジョイント支柱(13.5型以上に使用)	8	キャスター 100φ ダブル
3	中央支柱 左 42.7φ	9	単管受け用フック金具
4	中央支柱 右 42.7φ	10	取っ手
5	中間脚	11	かぎ金具
6	端部固定金具(兼用単クランプ)	12	落し棒

尺度

1/50

作成日

ストロングゲート SRG-8型-81(両)
H=1.8パネルなし