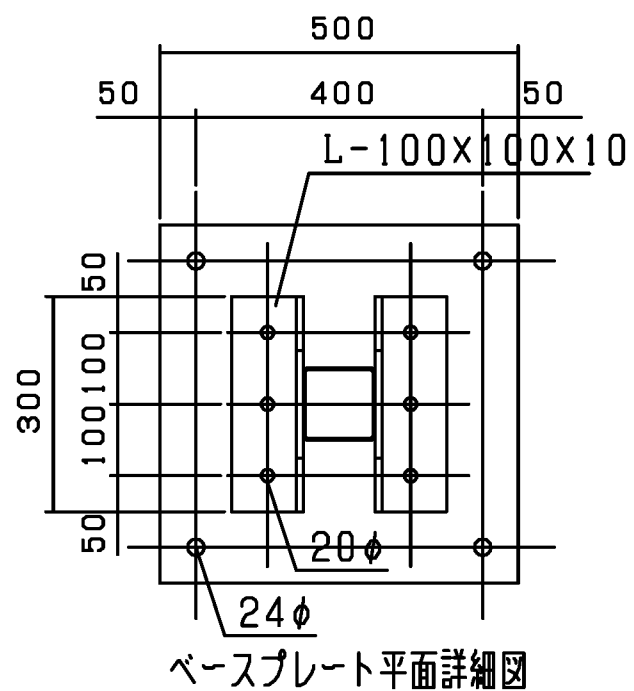
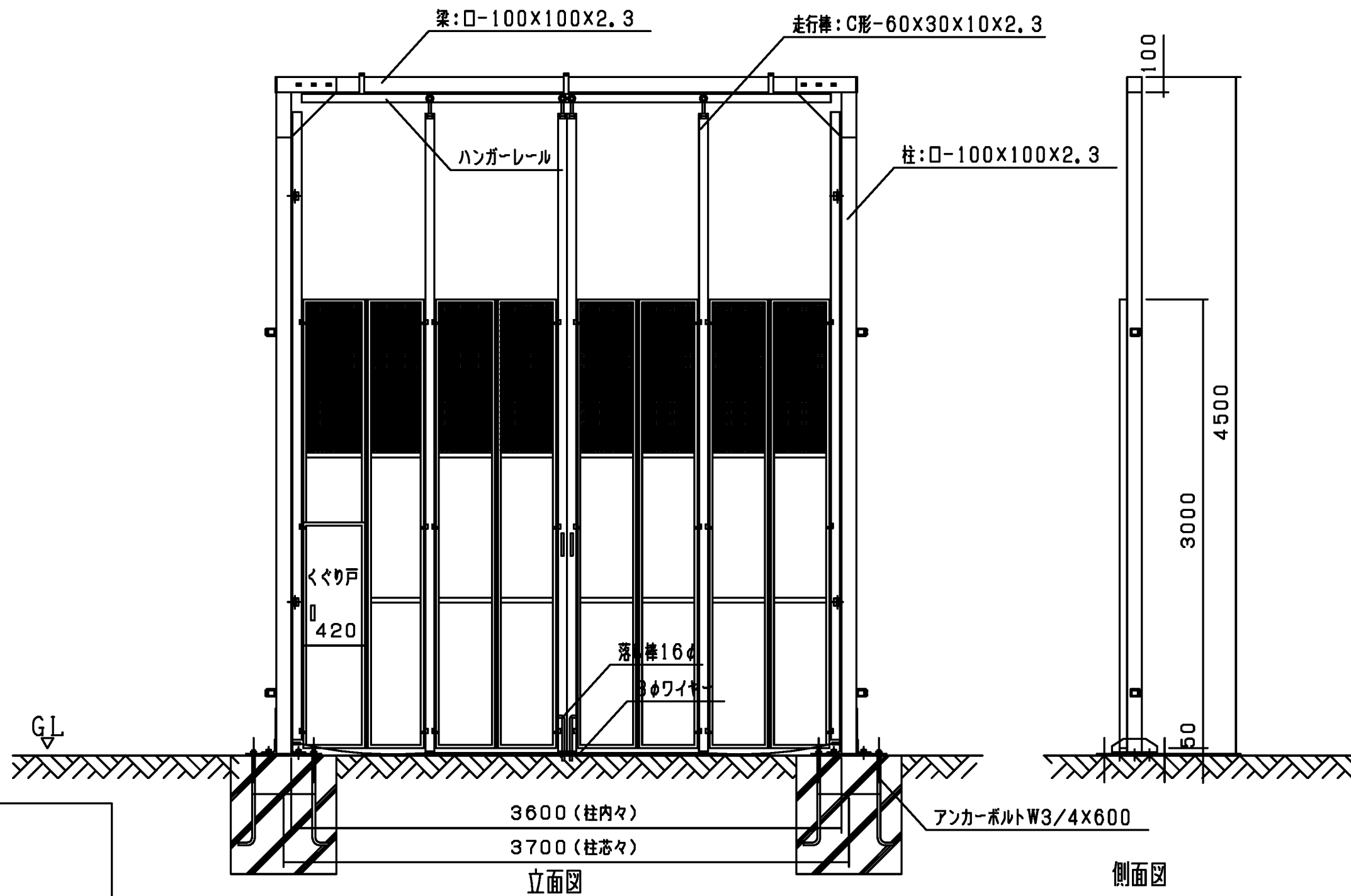
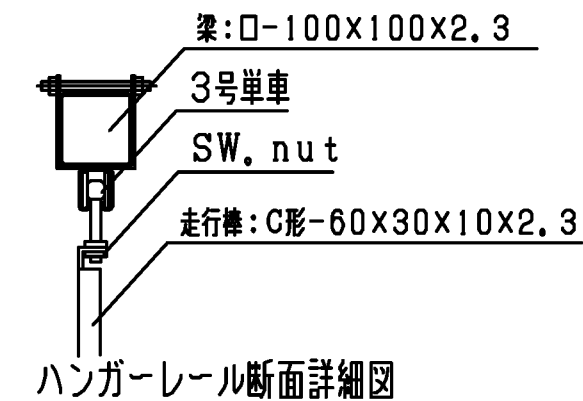
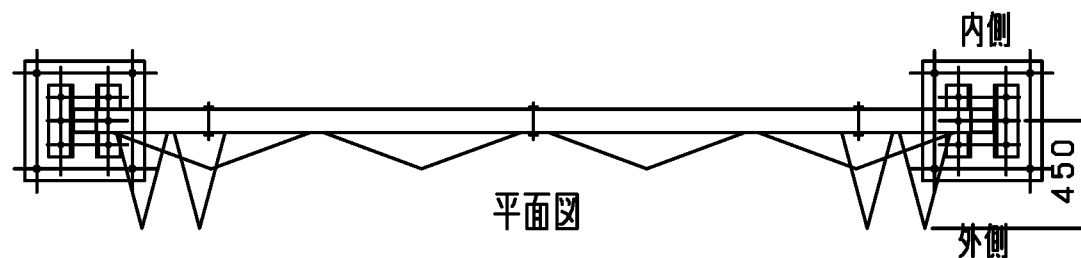
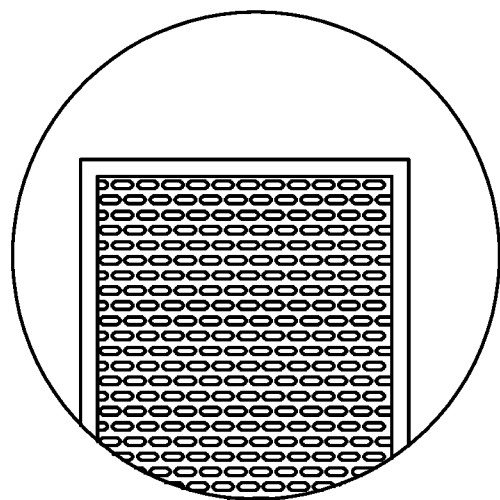


スカイアルミゲート (柱付) SA2-36

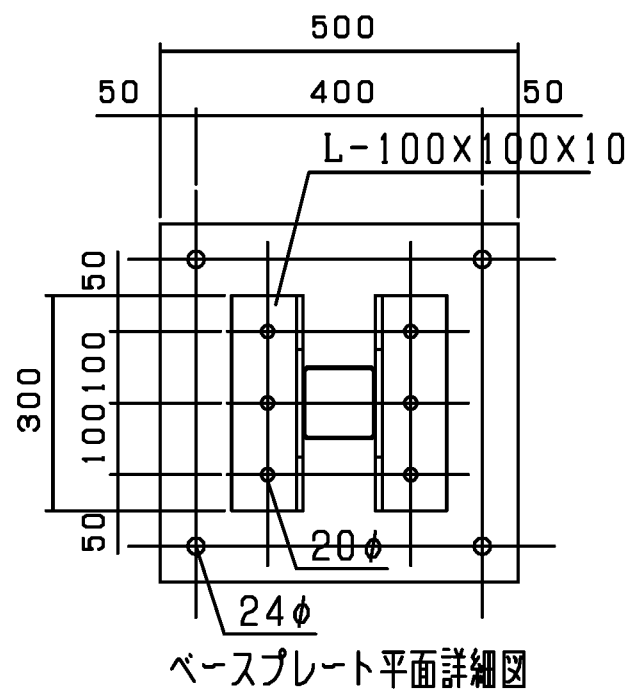


スカイアルミメッシュパターン

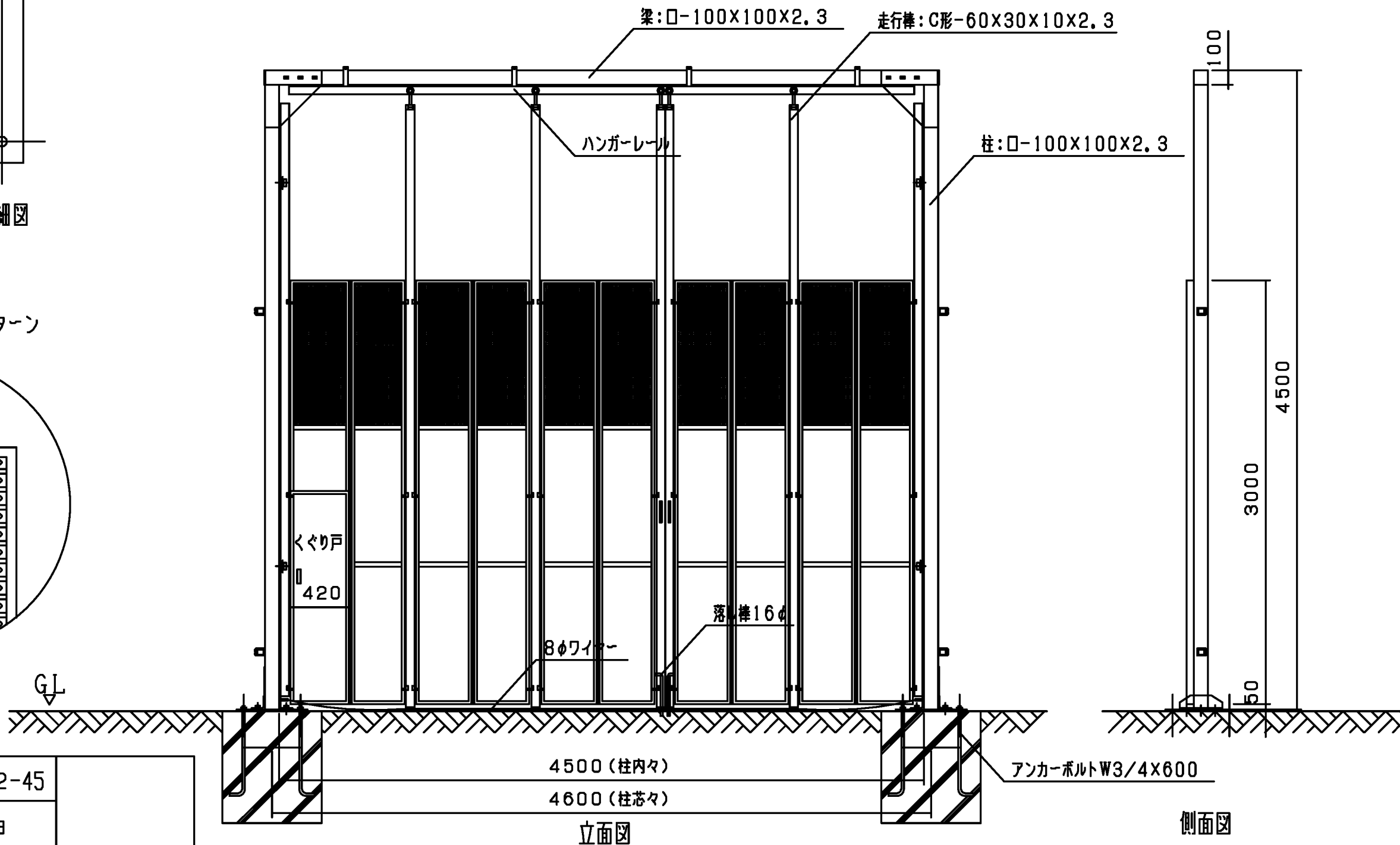
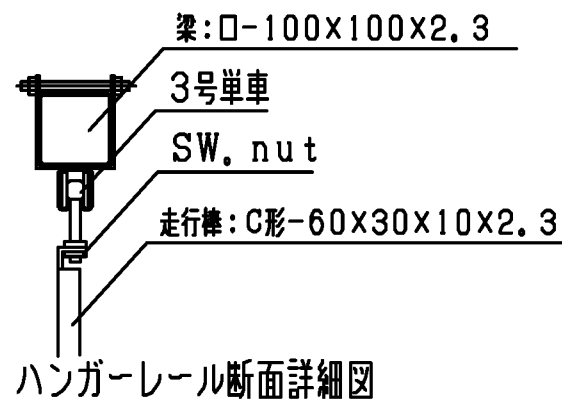
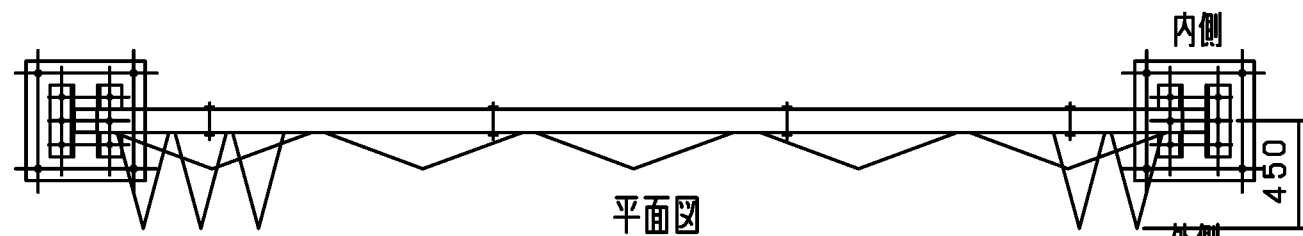
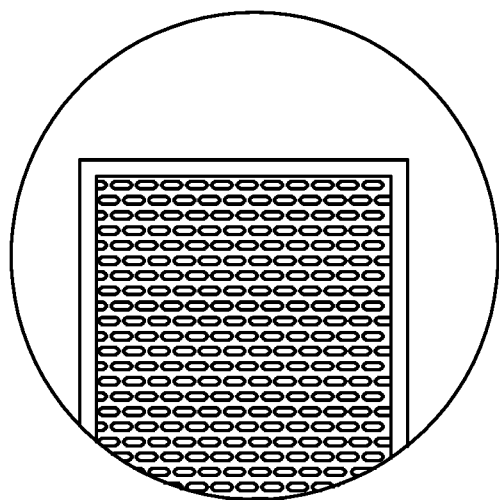


型式	スカイアルミゲート (柱付) SA2-36
提出日	平成 年 月 日
カワモリ産業株式会社	

スカイアルミゲート(柱付) SA2-45

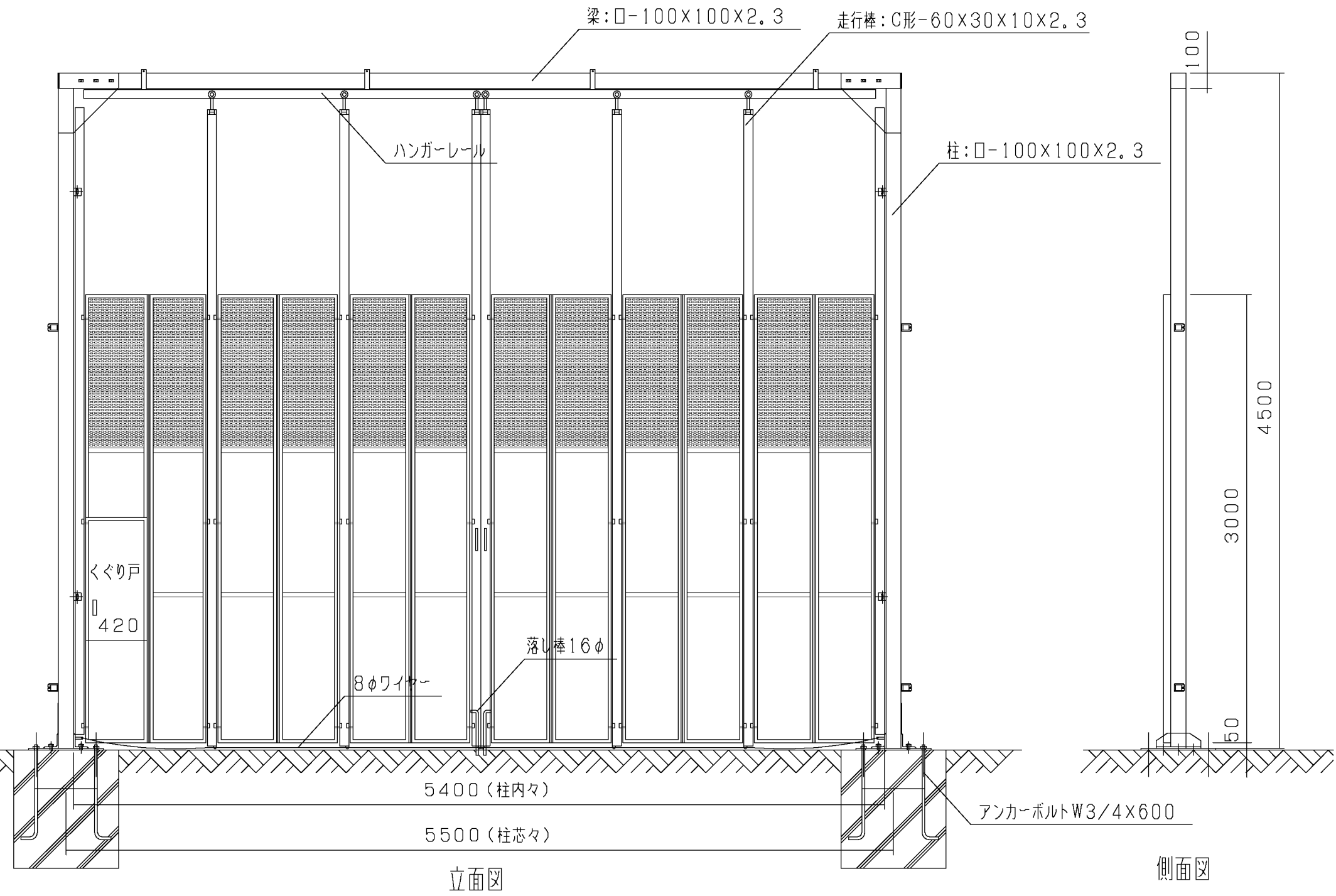
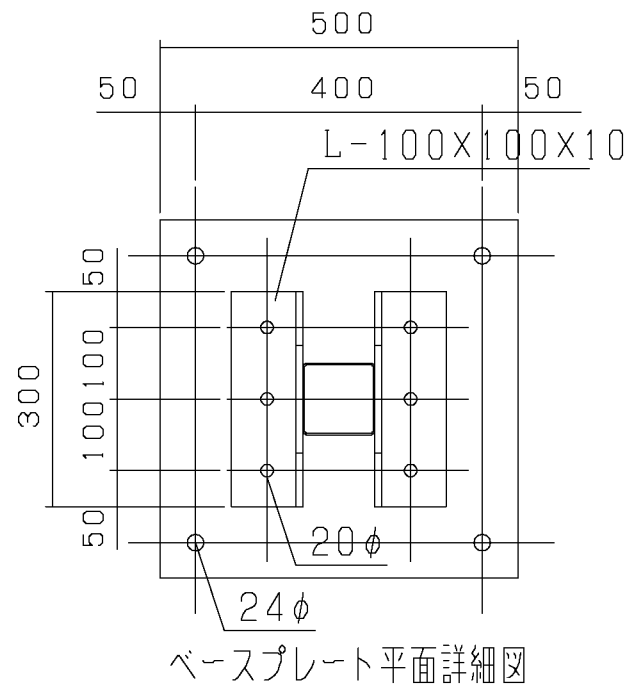
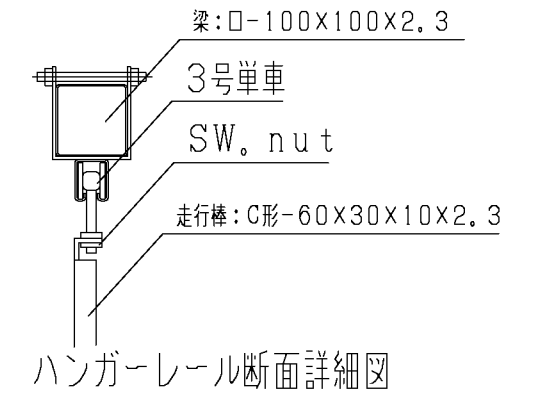
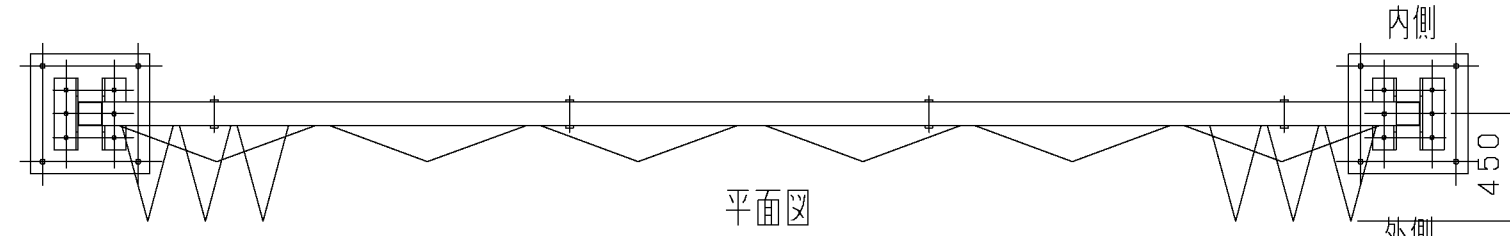


スカイアルミメッシュパターン

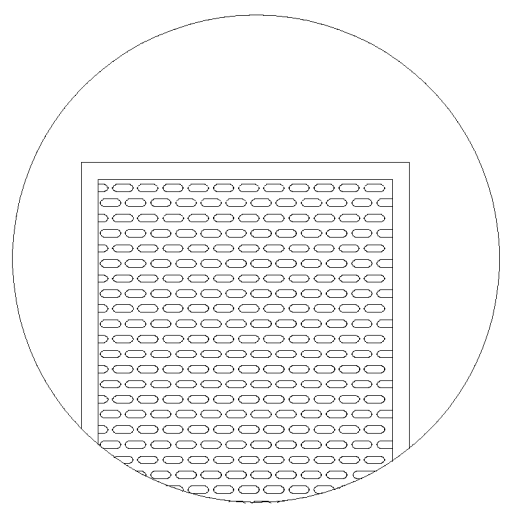


型式	スカイアルミゲート(柱付) SA2-45
提出日	平成 年 月 日
カワモリ産業株式会社	

スカイアルミゲート（柱付） SA2-54

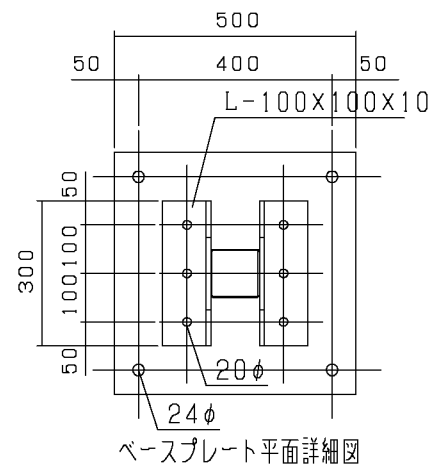
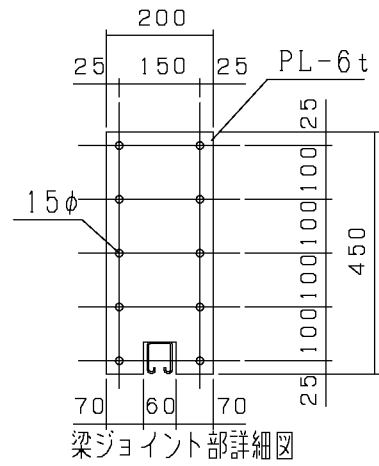


スカイアルミメッシュパターン

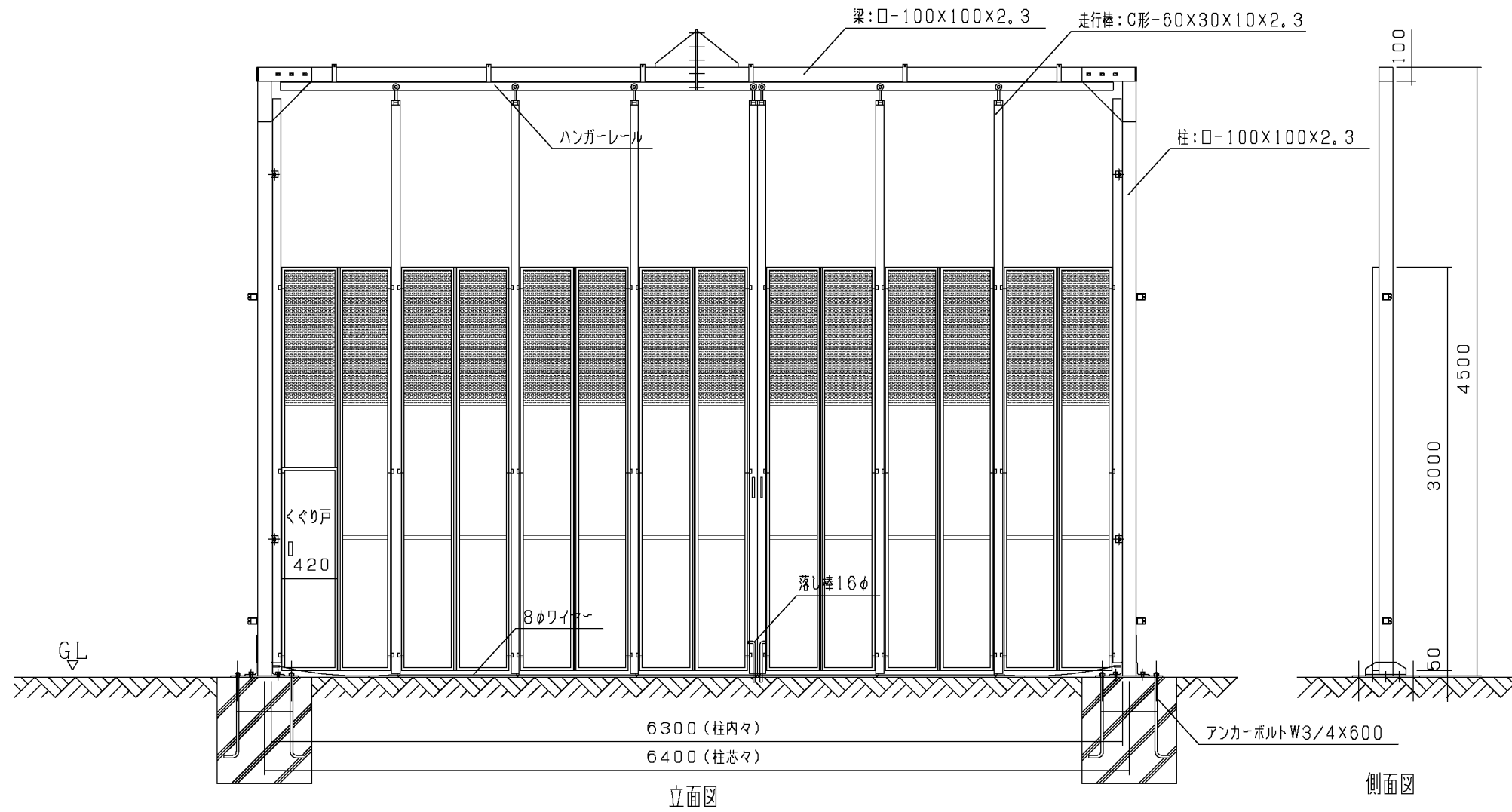
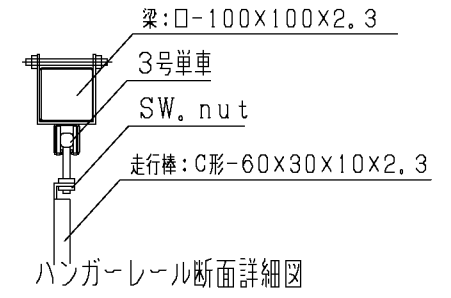
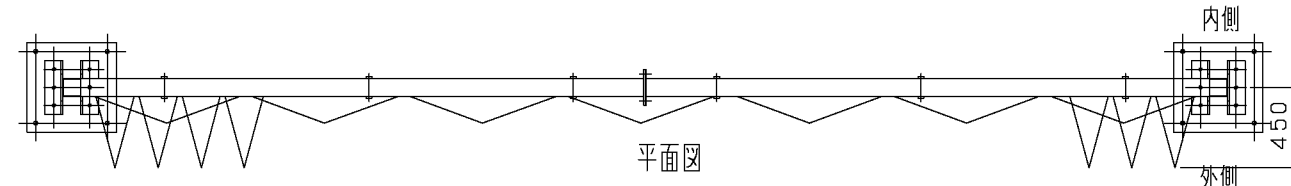
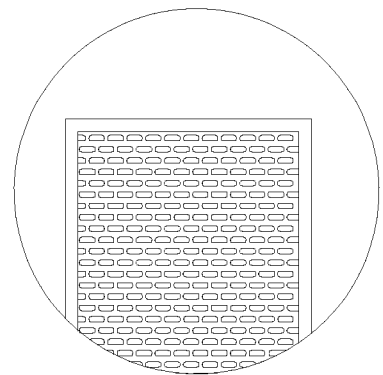


型式	スカイアルミゲート（柱付） SA2-54
提出日	平成 年 月 日
カワモリ産業株式会社	

スカイアルミゲート（柱付） SA2-63

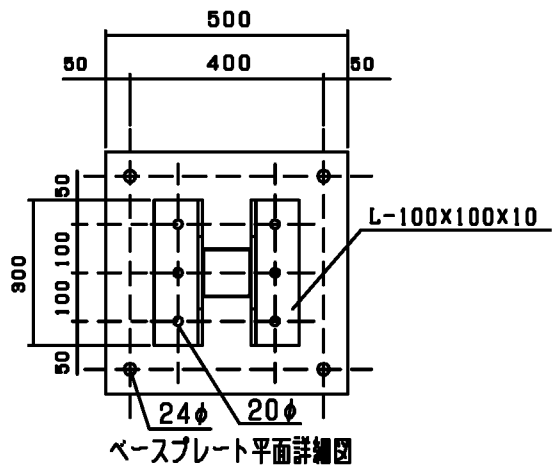
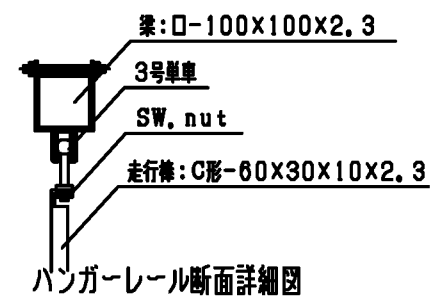
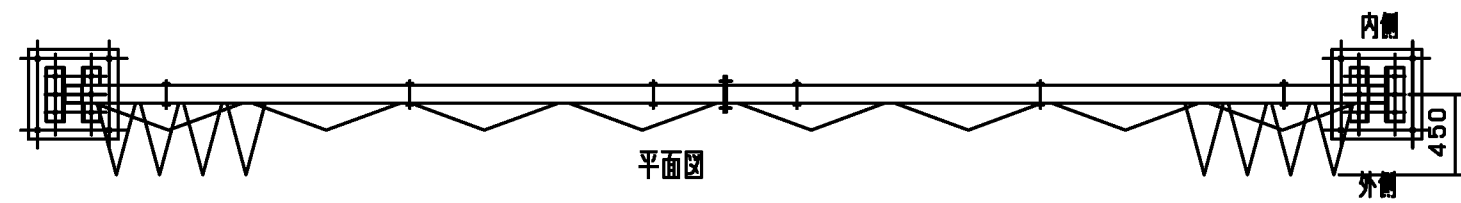
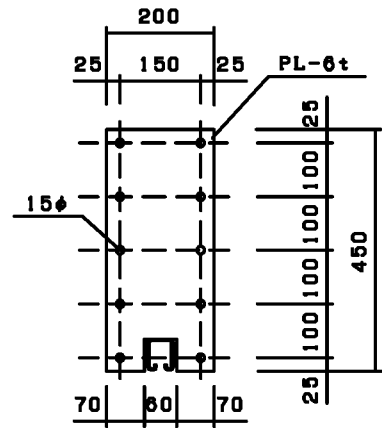


スカイアルミメッシュパターン

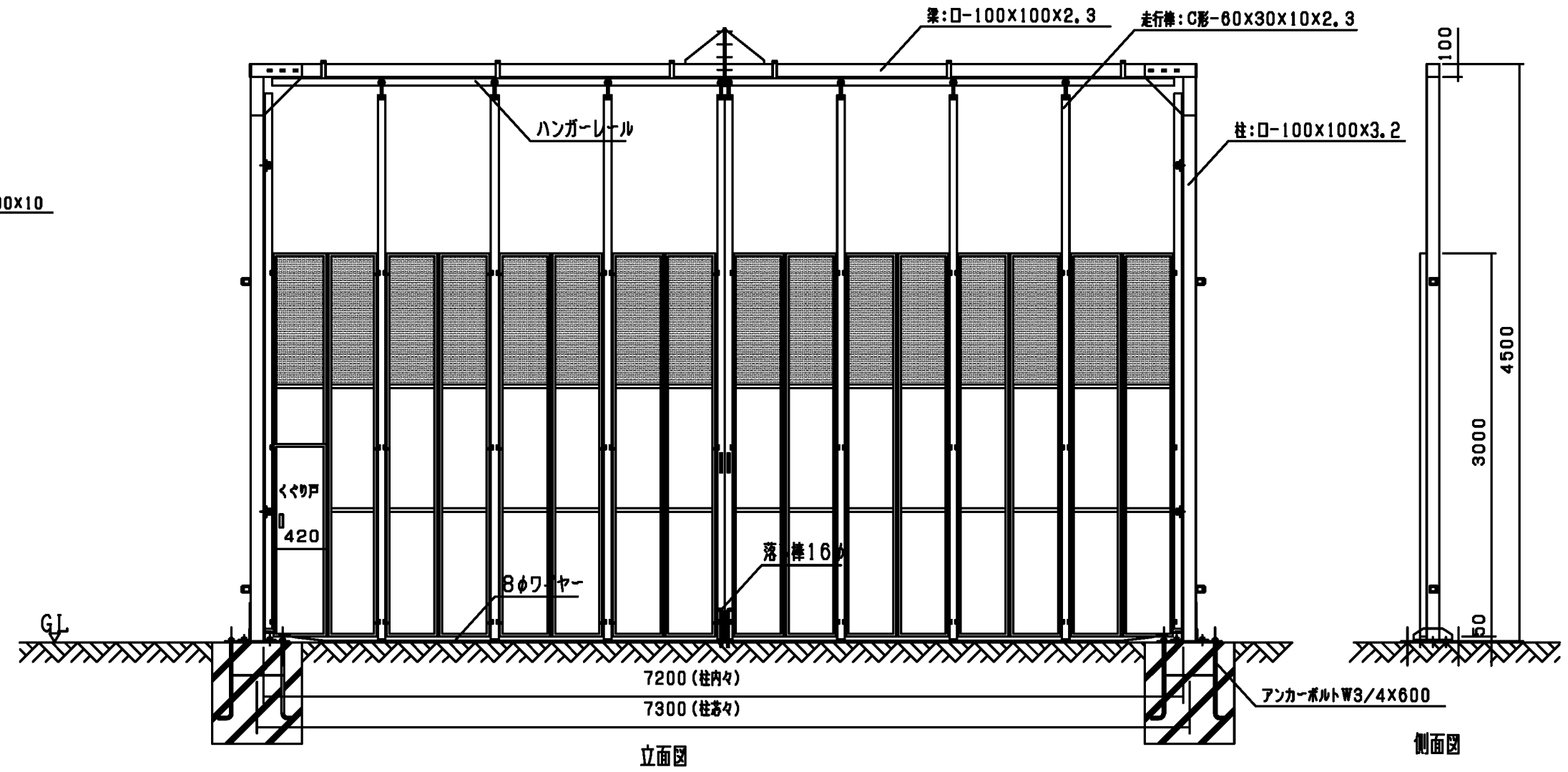
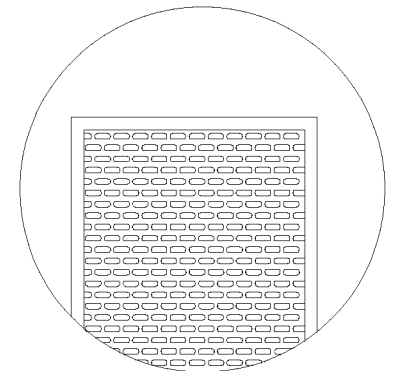


型式	スカイアルミゲート（柱付） SA2-63
提出日	平成 年 月 日
カワモリ産業株式会社	

スカイアルミパネルゲート (柱付) SA2-72

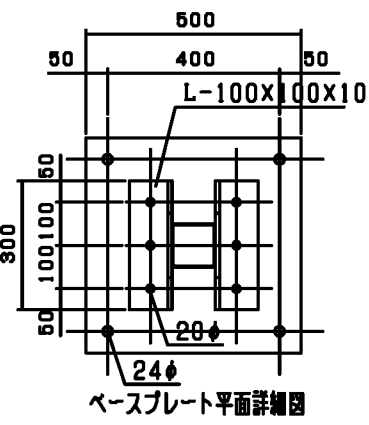
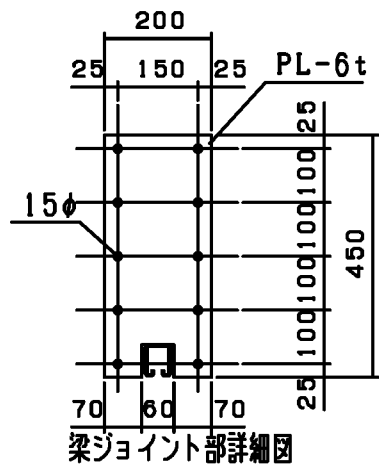


スカイアルミメッシュパターン

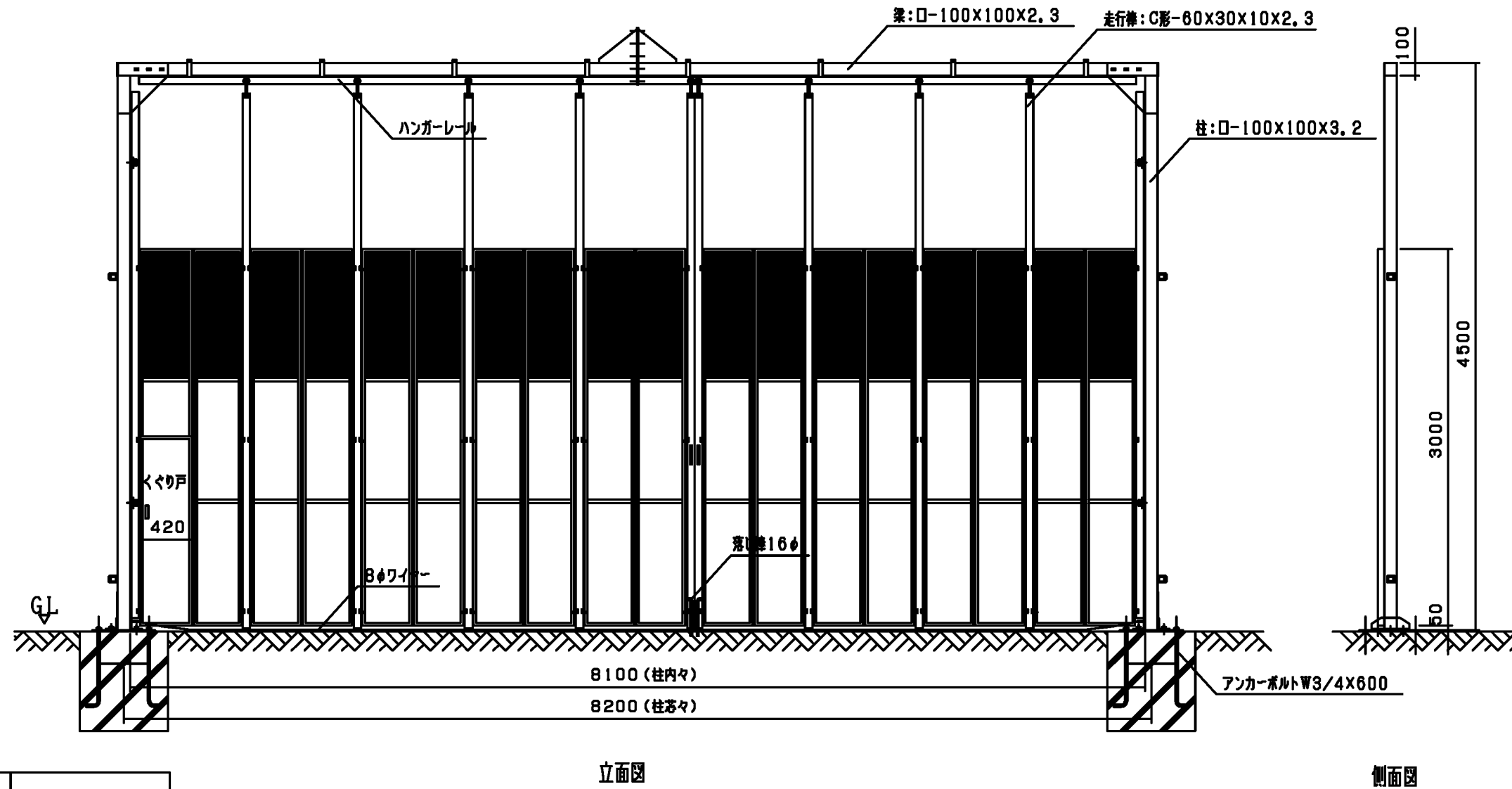
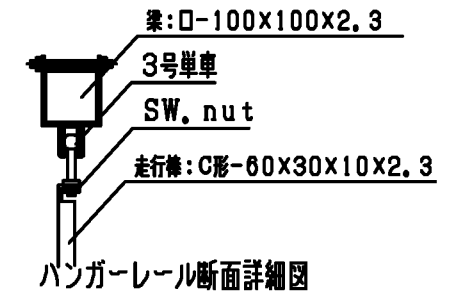
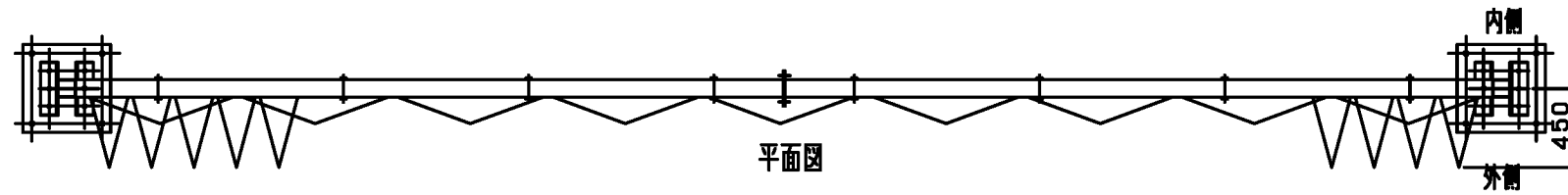
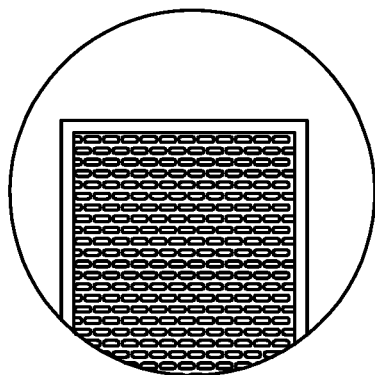


型式	スカイアルミゲート (柱付) SA2-72
提出日	平成 年 月 日
カワモリ産業株式会社	

スカイアルミゲート (柱付) SA2-81



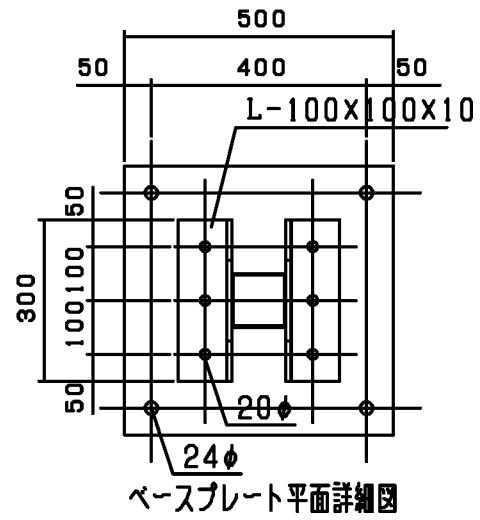
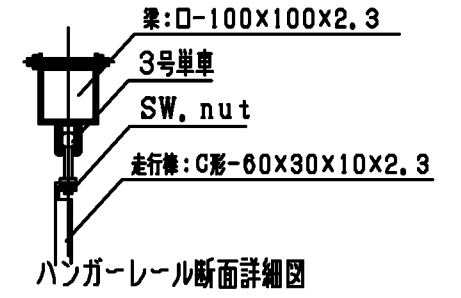
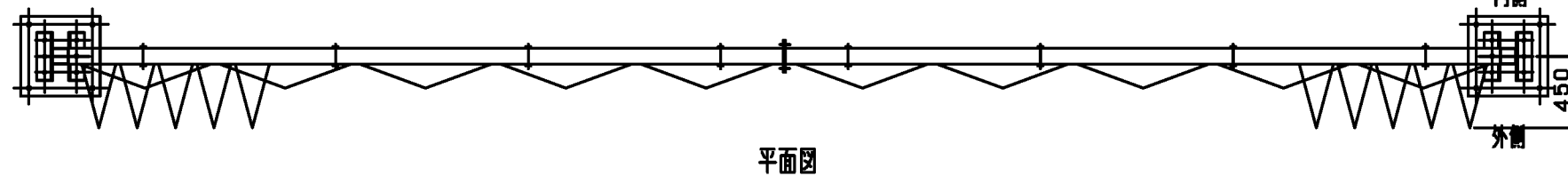
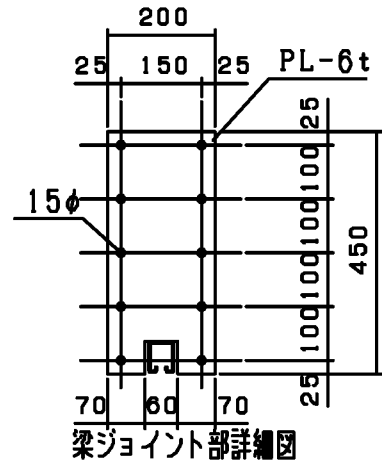
スカイアルミメッシュパターン



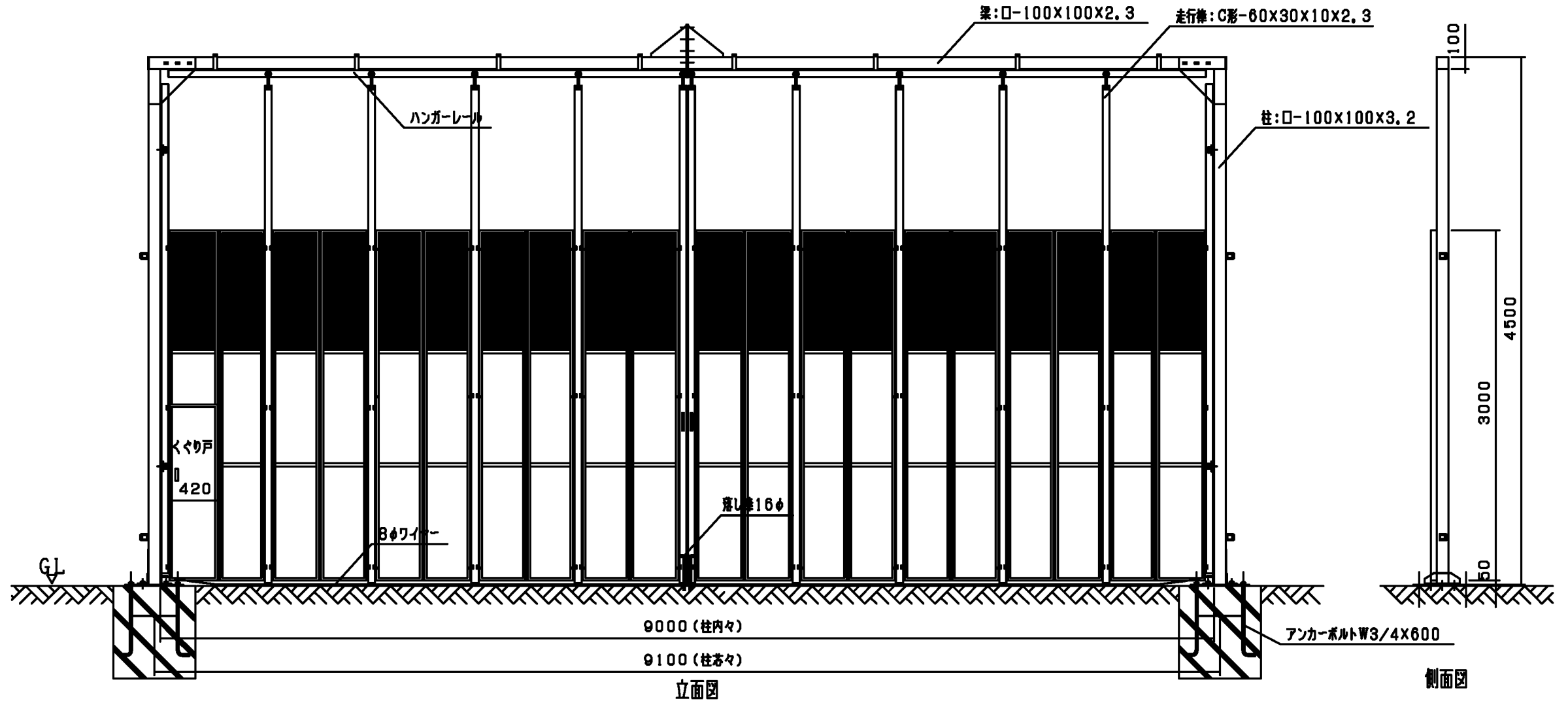
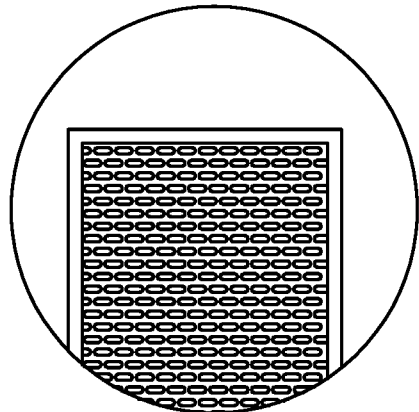
側面図 (Side View)

型式	スカイアルミゲート (柱付) SA2-81
提出日	平成 年 月 日
カワモリ産業株式会社	

スカイアルミゲート (柱付) SA2-90

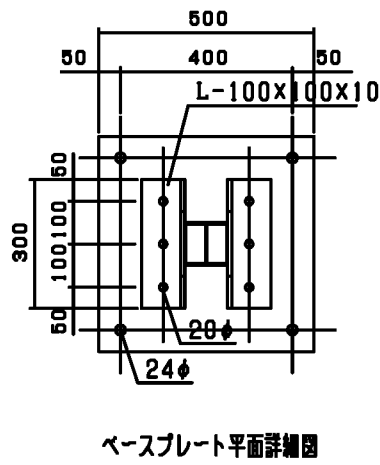
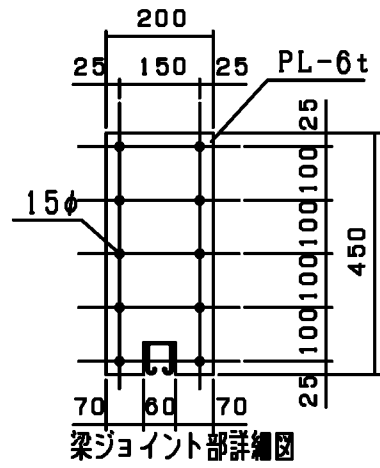


スカイアルミメッシュパターン

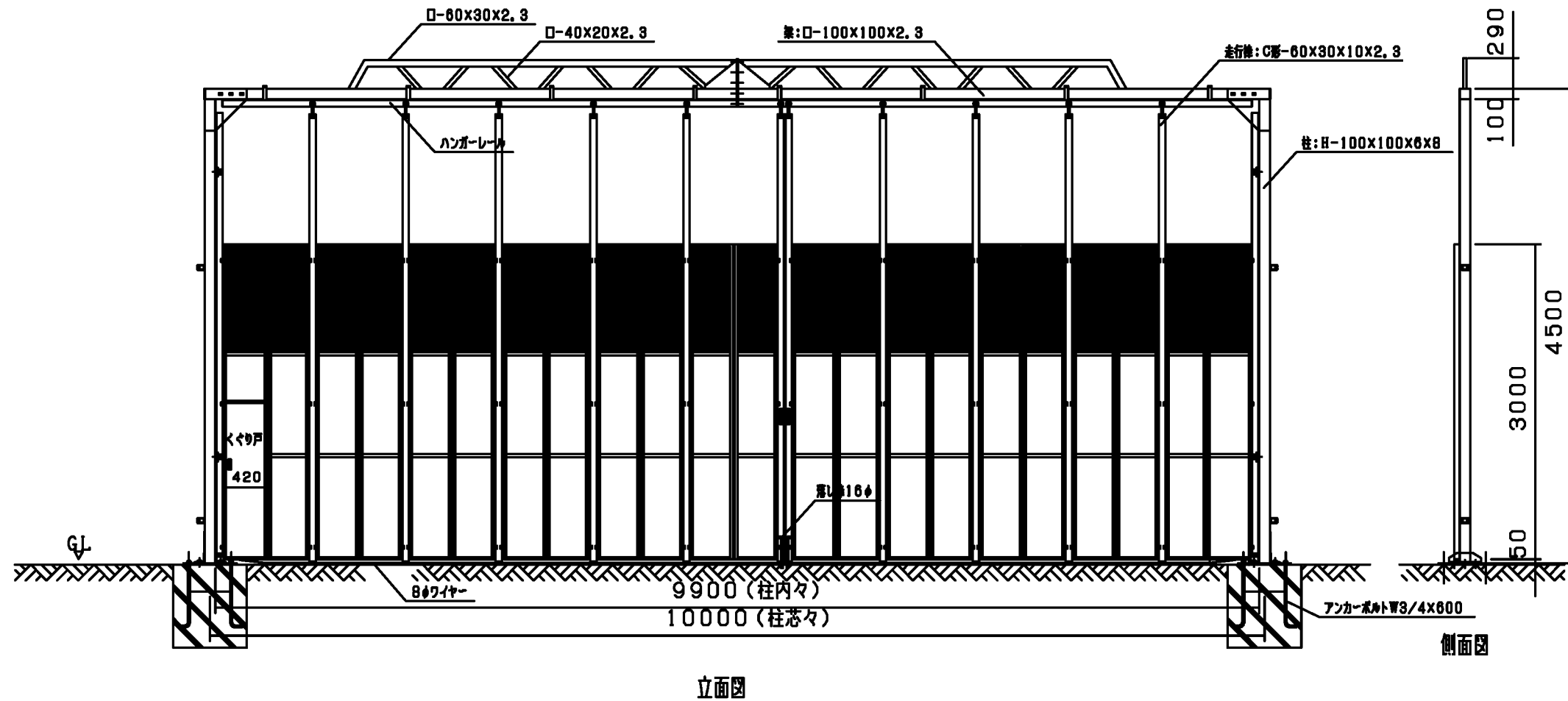
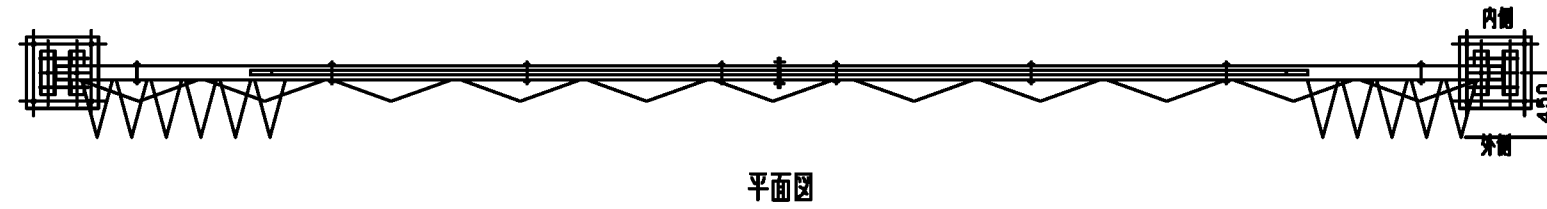
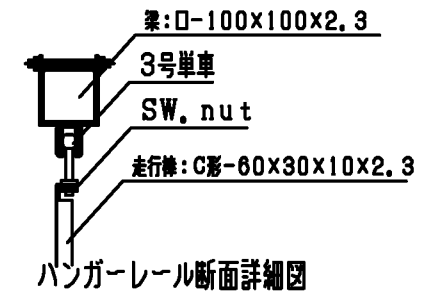
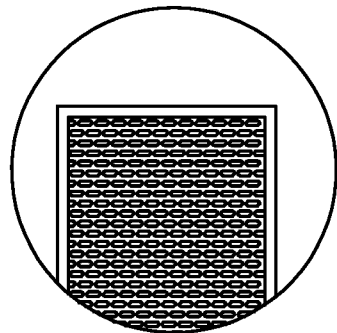


型式	スカイアルミゲート(柱付) SA2-90
提出日	平成 年 月 日
カワモリ産業株式会社	

# スカイアルミゲート(柱付)SA2-99



スカイアルミメッシュパターン



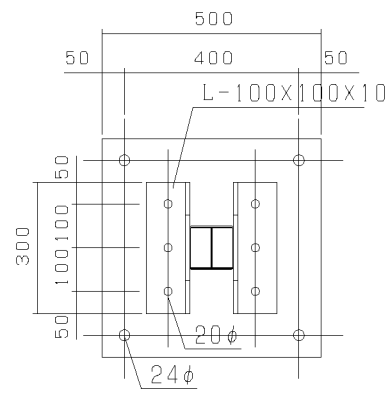
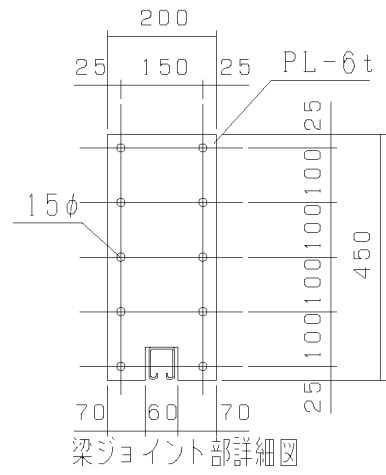
側面図

型式	スカイアルミゲート(柱付)SA2-99
提出日	平成 年 月 日
カワモリ産業株式会社	

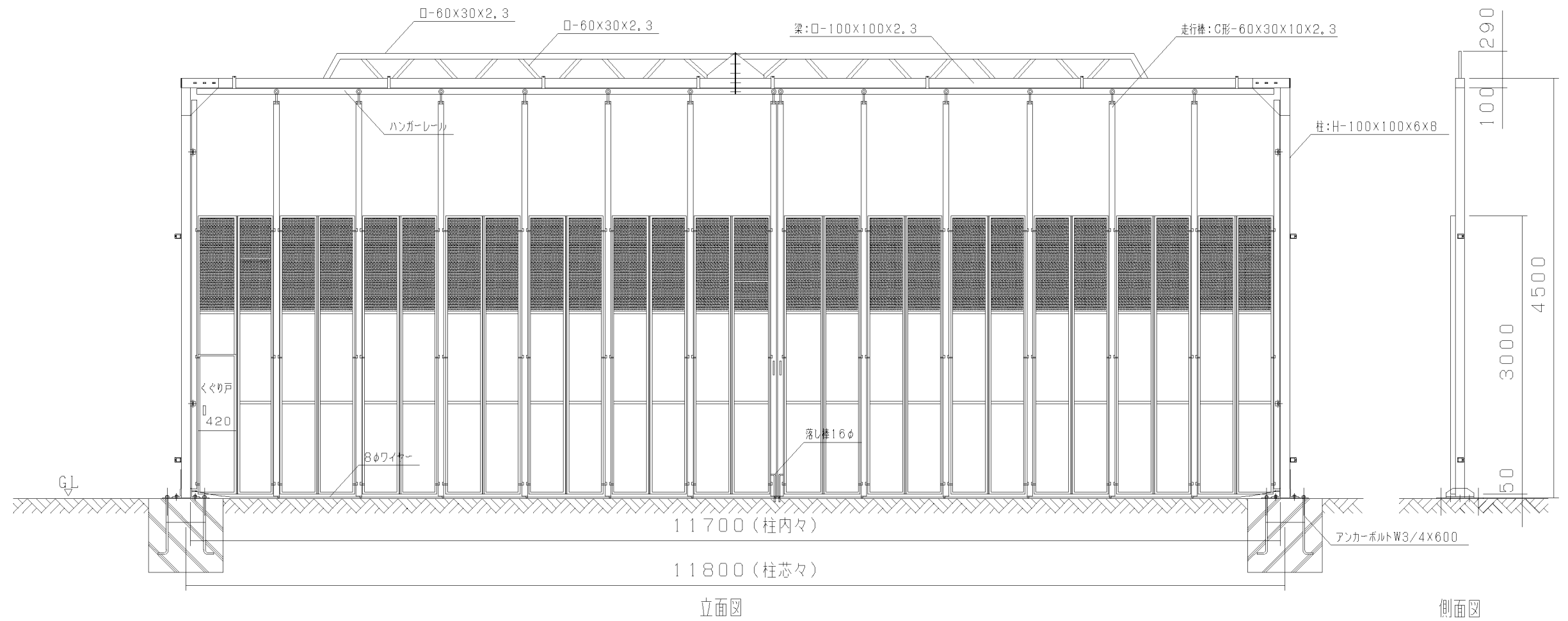
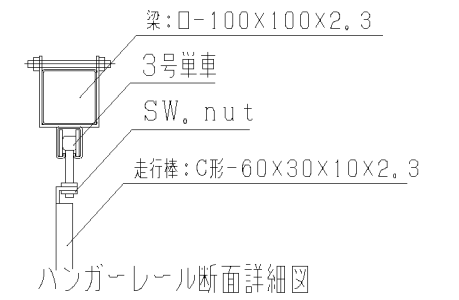
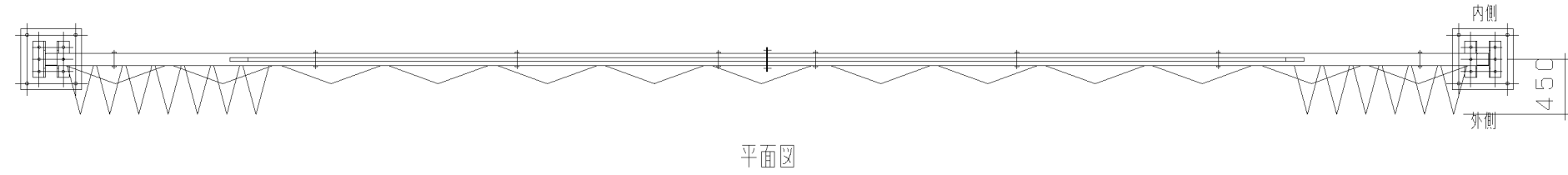
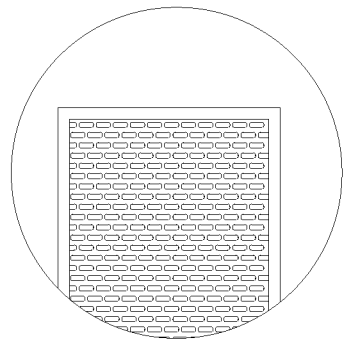




# スカイアルミゲート(柱付)SA2-117



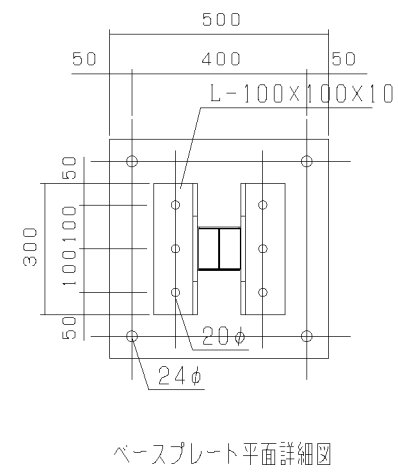
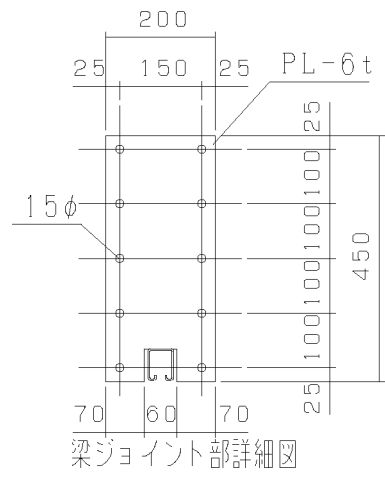
スカイアルミメッシュパターン



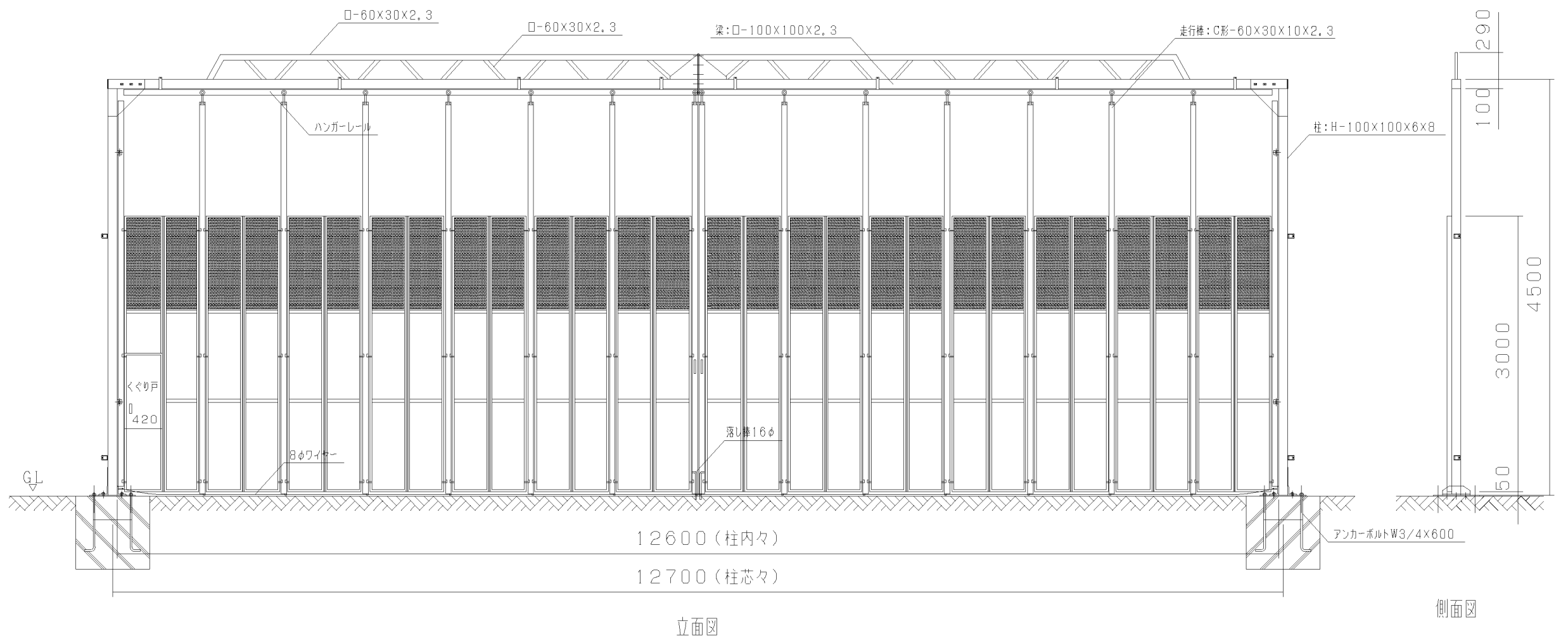
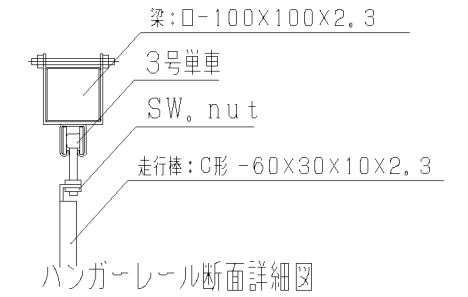
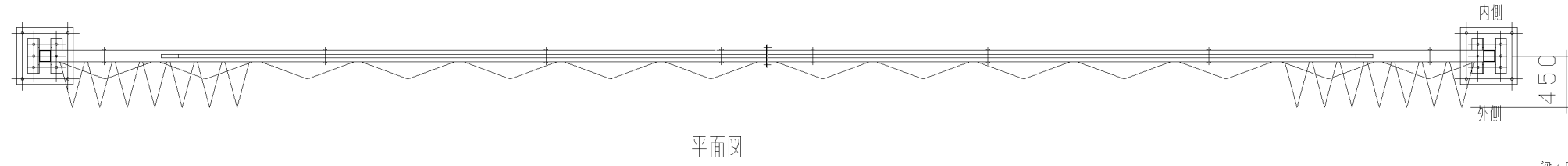
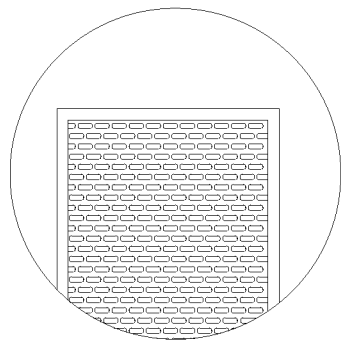
側面図

型式	スカイアルミゲート(柱付)SA2-117
提出日	年 月 日
カワモリ産業株式会社	

# スカイアルミゲート(柱付)SA2-126



スカイアルミメッシュパターン



型式	スカイアルミゲート(柱付)SA2-126
提出日	年 月 日
カワモリ産業株式会社	