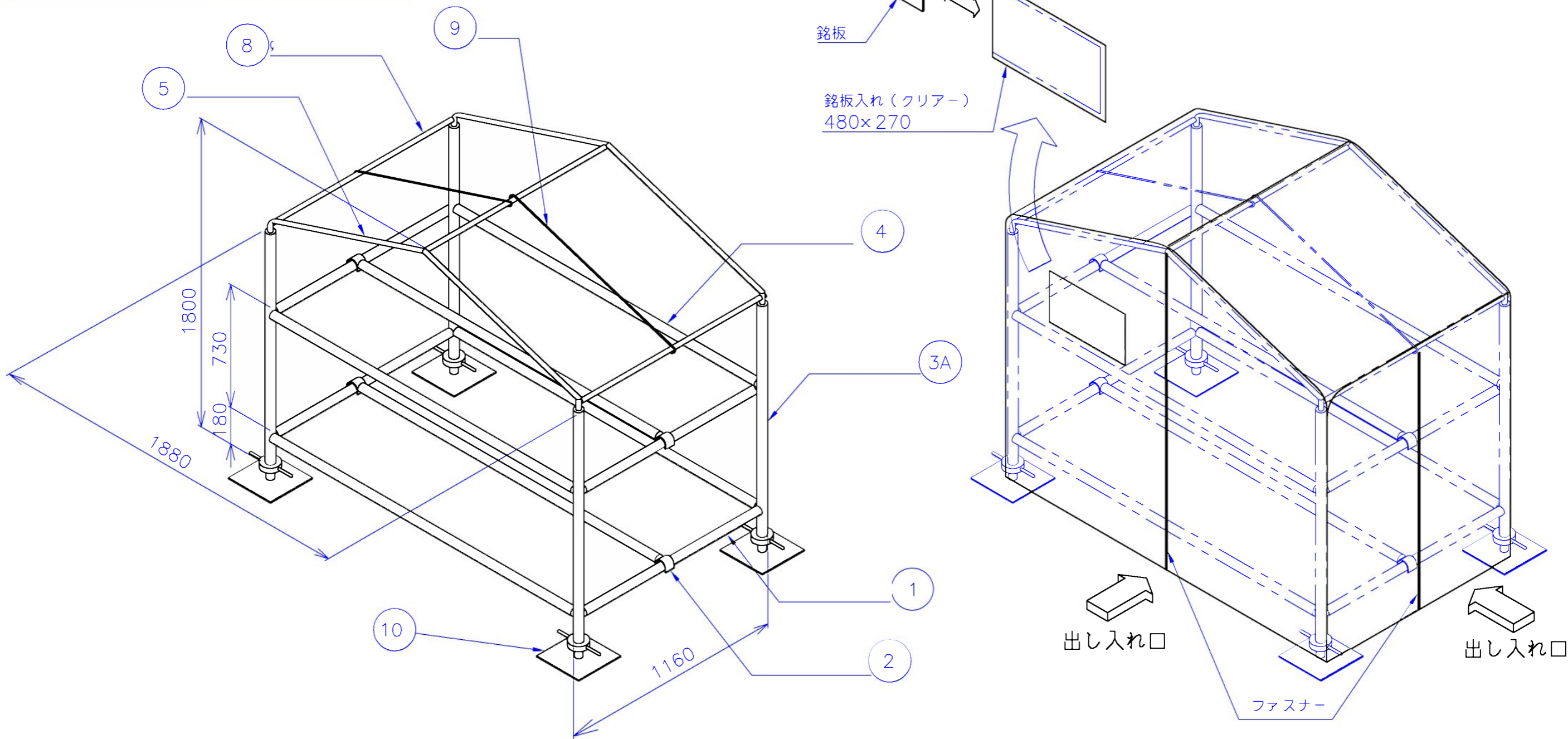


品番	品名	員数	備考
1	横材	4	
2	横材U字付	2	
3A	隅柱	4	
3B	欠番		
4	横材	4	
5	端屋根材	2	
6	欠番		
7	欠番		
8	屋根横材	3	
9	屋根鉄筋	2	
10	ジャッキベース	4	



旭ハウス工業(株)	H16 02/03	1:25	10400049
			保管ラック1160x1880
製図	設計	照査	