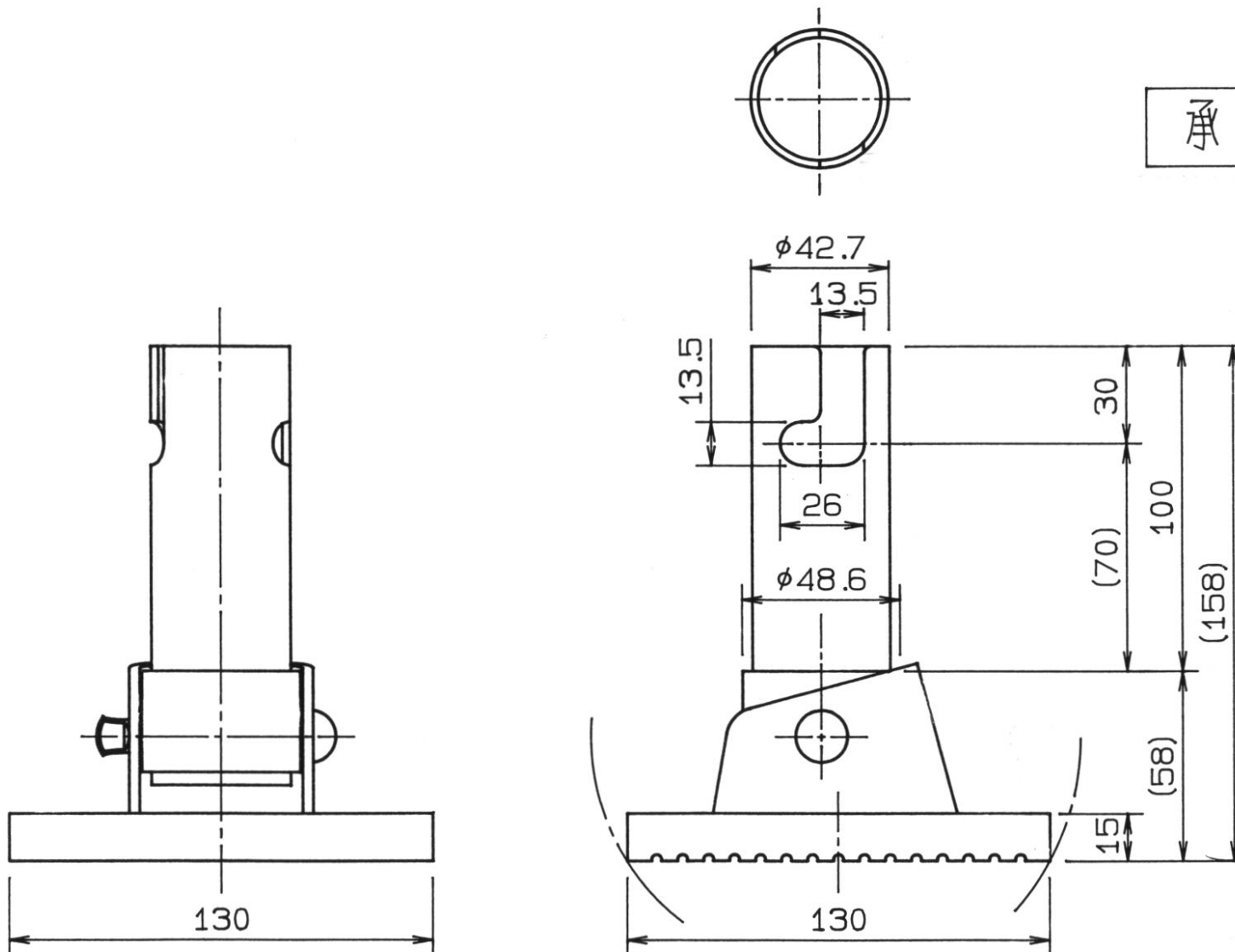


承認願



個数	1	株式会社 伊藤製作所		名称	チルトベース
質量	1.2kg	設計	——	日付	08. 4.23
材料	——	製図	サトウ	尺度	1:2
処理	——	検図	——	第三角法	図番
					——