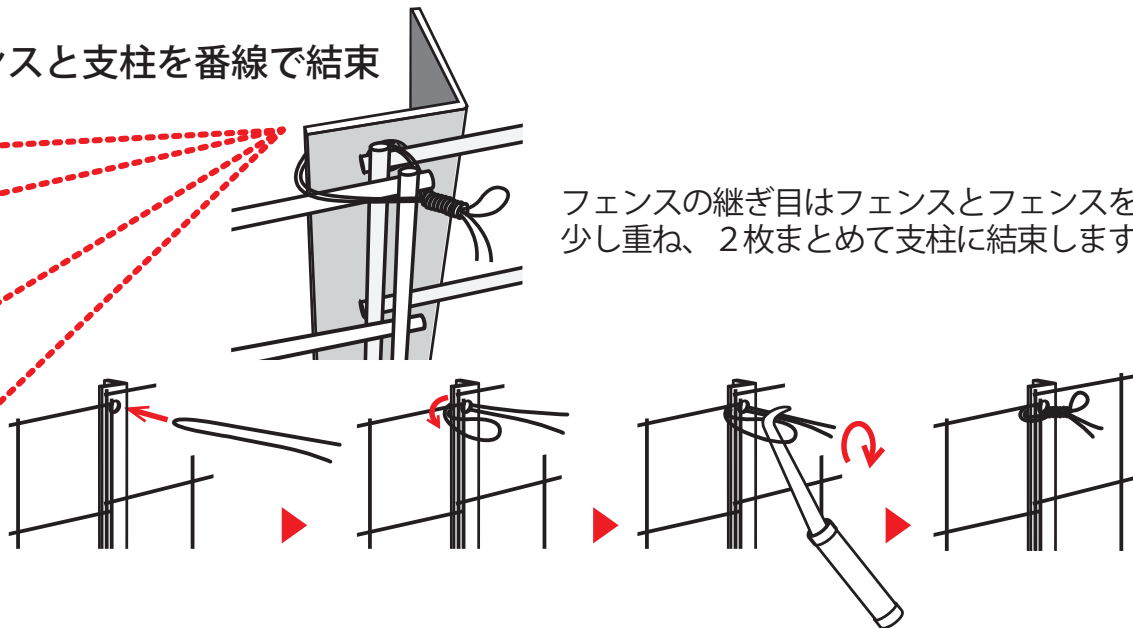
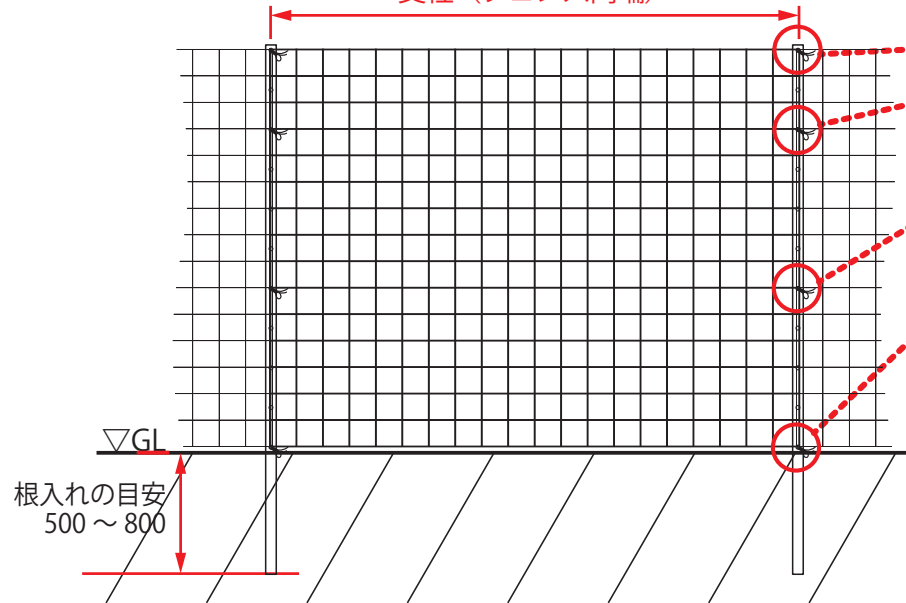


メッシュフェンス“ガルバ” の設置

支柱（フェンス両端）

フェンスと支柱を番線で結束

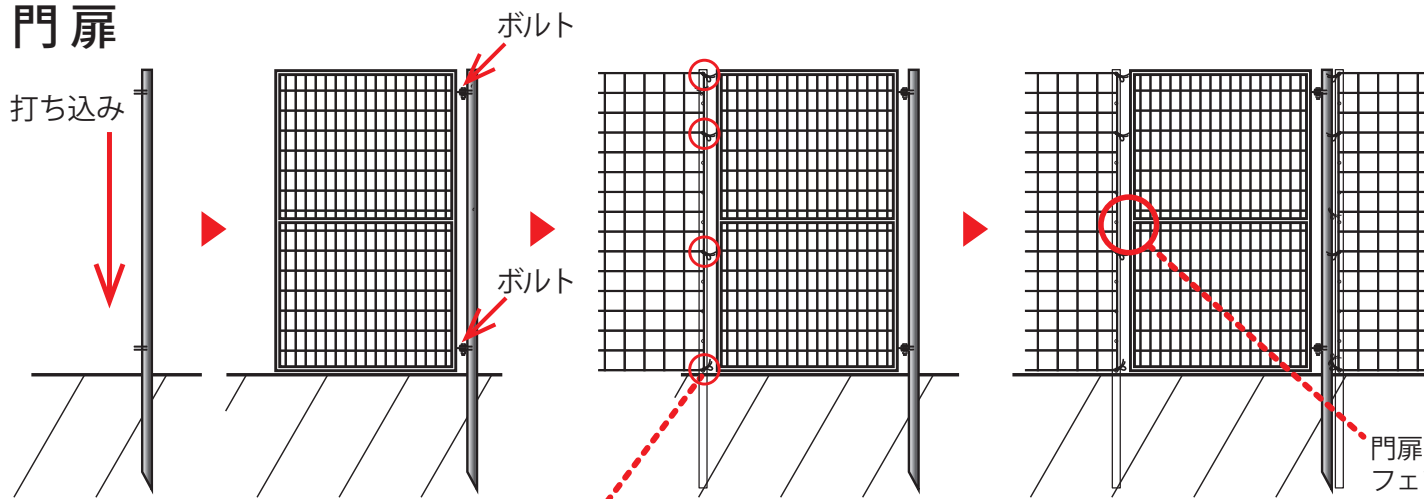


フェンスの継ぎ目はフェンスとフェンスを少し重ね、2枚まとめて支柱に結束します。

1. フェンスの端に合わせて支柱を地面に打込み、支柱の穴に番線を通します。
(支柱1本につき4ヶ所 高さ1800の場合は5ヶ所)

2. ハッカーやペンチを使い、番線を3～5回ねじり、フェンスと支柱を結束します。
(ねじり過ぎると番線が切れることがあります。)

門扉



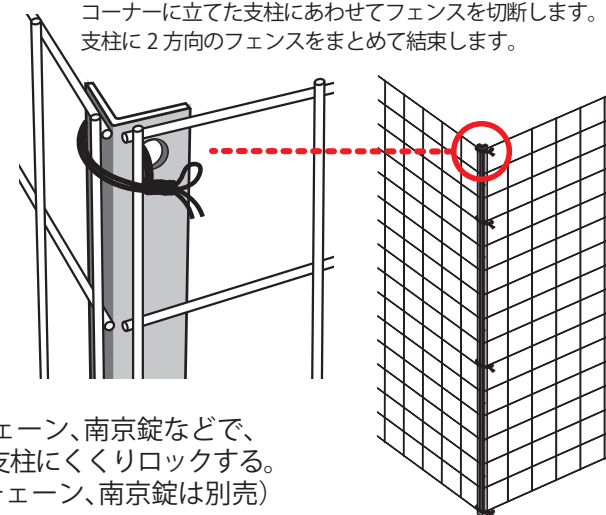
門扉支柱を地面に打ち込み、門扉と支柱をボルトで留める。

門扉の開口側はフェンス支柱を立て、余分なフェンスを切断し、番線で固定。

フェンス端部を門扉支柱に番線で結束する。

コーナーの設置

コーナーに立てた支柱にあわせてフェンスを切断します。支柱に2方向のフェンスをまとめて結束します。



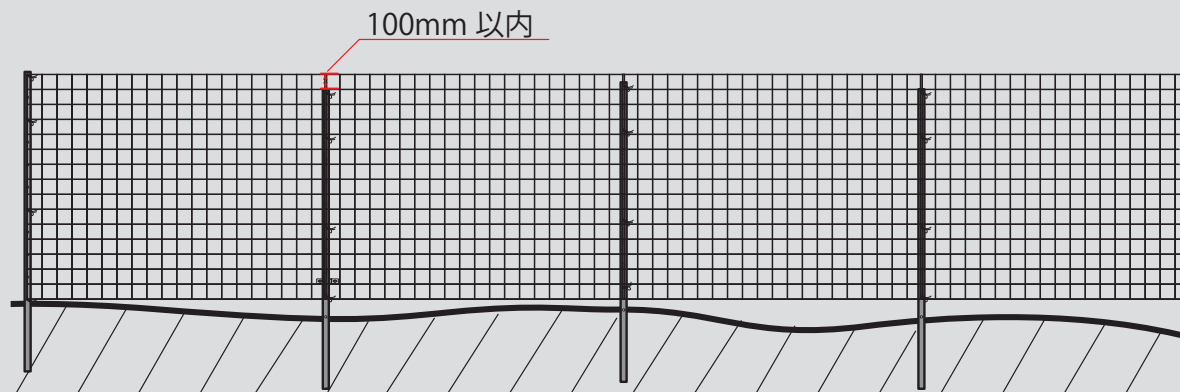
門扉はチェーン、南京錠などで、フェンス支柱にくくりロックする。
(チェーン、南京錠は別売)

不陸 / 傾斜地への設置

A. フェンスの天場をそろえる

(土地の高低差が 100mm 以内)

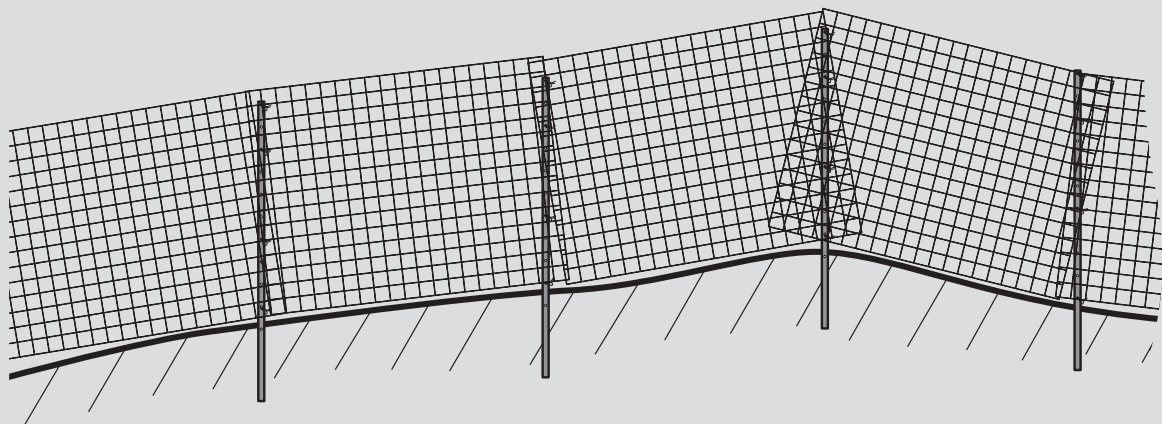
フェンスの天場をそろえ、支柱を地形に合わせて埋める場合。
支柱上部に出るフェンスが 100mm 以下となるように設置。



B. フェンスを傾斜させる

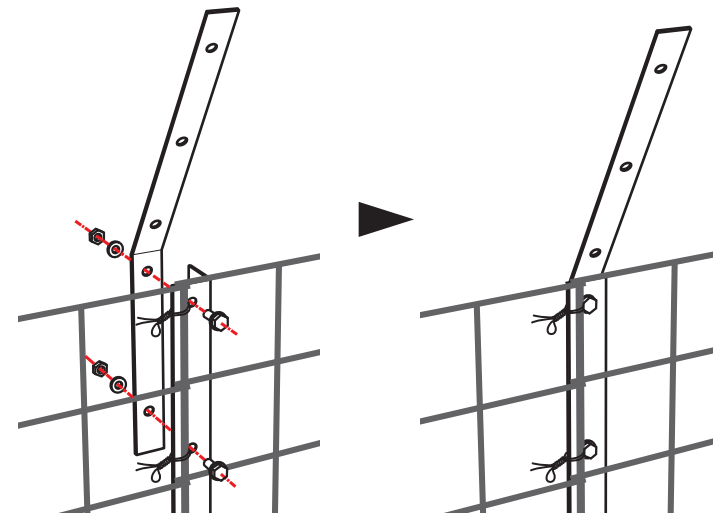
(土地の高低差が 100mm 以上)

フェンスを重ね、地形に合わせて傾けて設置する場合。



忍び返し (別売り部品) の取付け

1. フェンスを取り付けた支柱上端に忍び返しをビスで取り付ける。



2. 忍び返しに有刺鉄線を番線で固定する。

