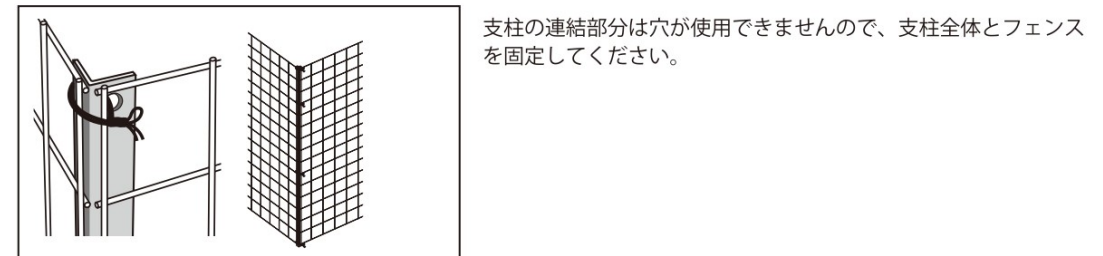
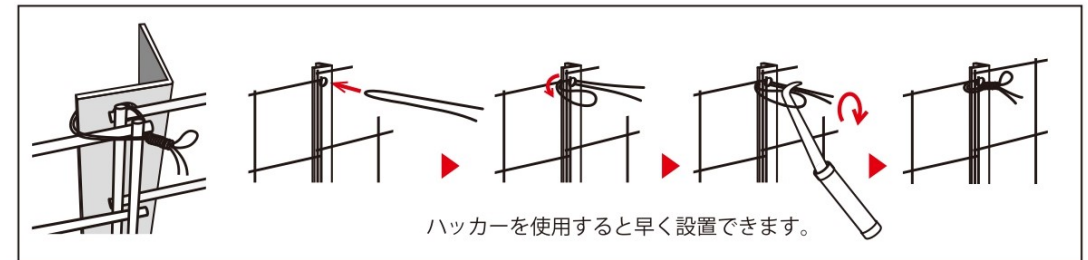
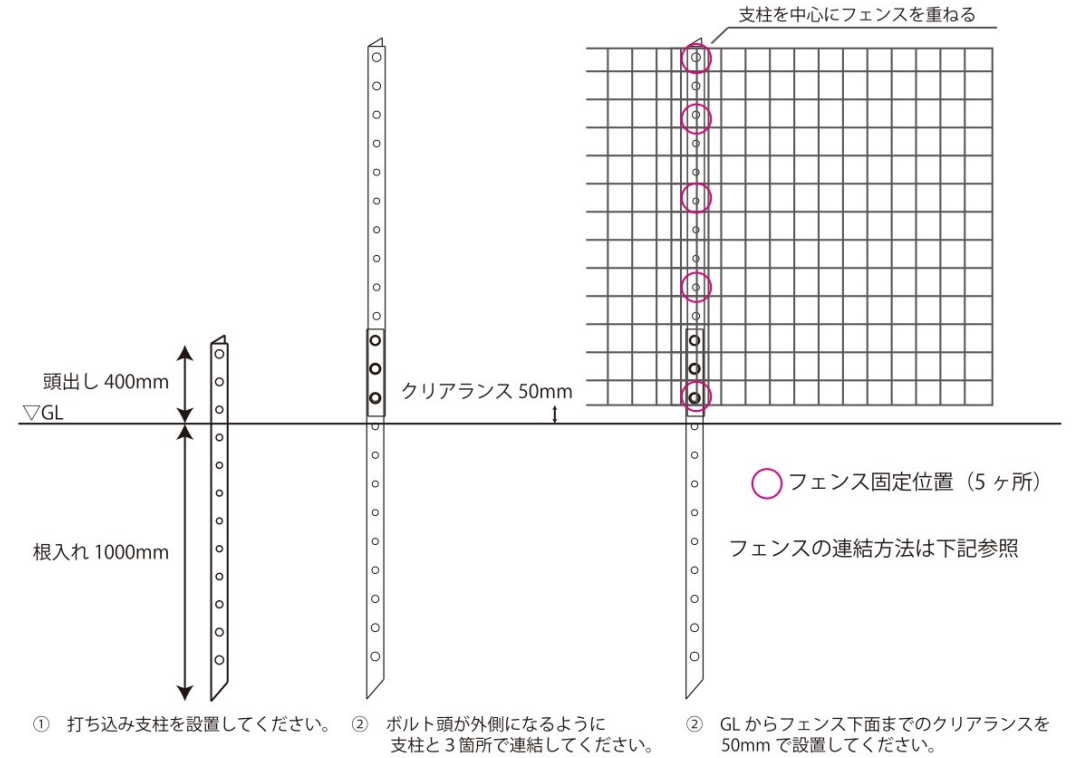
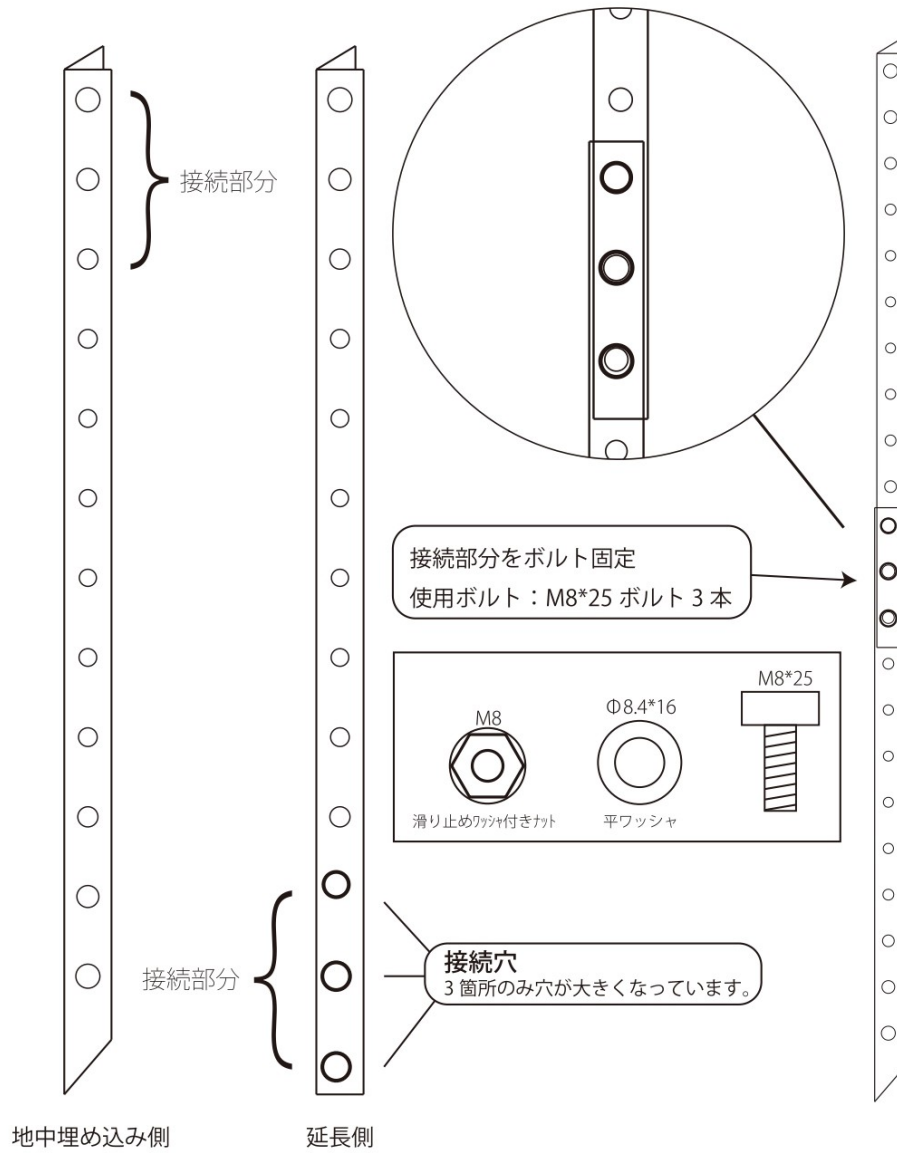


支柱の設置方法

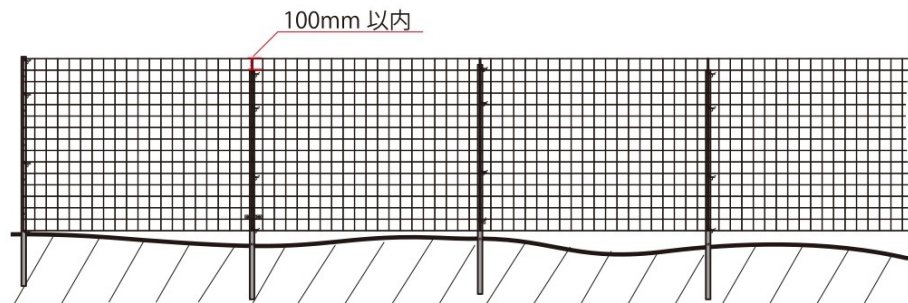
支柱の接続方法



不陸、傾斜地への設置方法

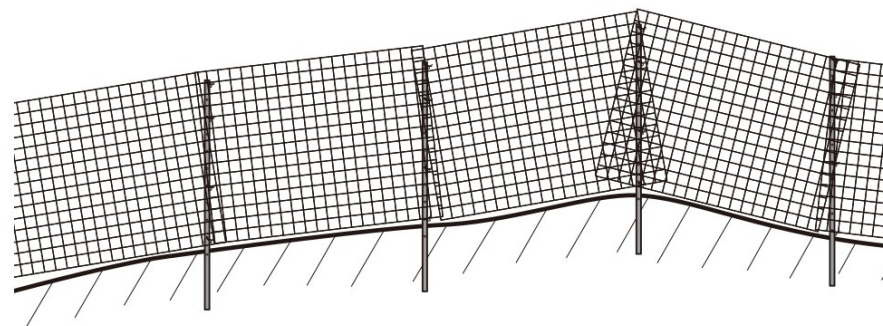
フェンスの天場をそろえる (土地の高低差が 100mm 以内)

支柱の根入れは一定にして、フェンスの天場をそろえてください。
支柱上端とフェンス上端の差が100mm以下となるように設置してください。
100mmを超える場合は、右の傾斜地への設置をお試しください。



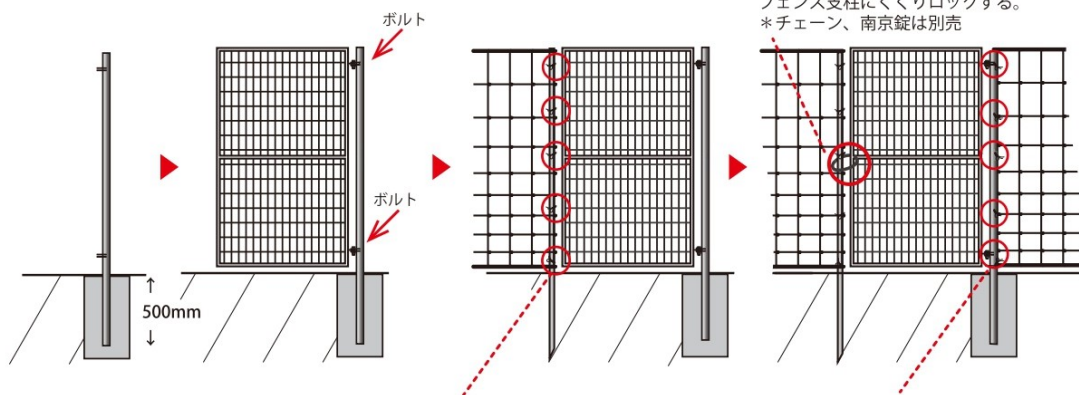
フェンスを傾斜させる (土地の高低差が 100mm 以上)

フェンスを重ね、地形に合わせて傾けて設置してください。
支柱上端とフェンス上端の差が100mm以下になるように設置してください。



門扉の設置方法

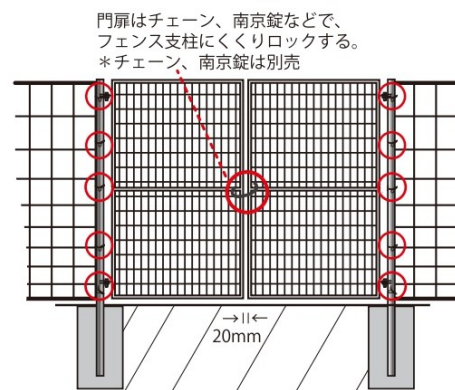
片開き門扉



門扉はチェーン、南京錠などで、
フェンス支柱にくくりロックする。
*チェーン、南京錠は別売

両開き門扉

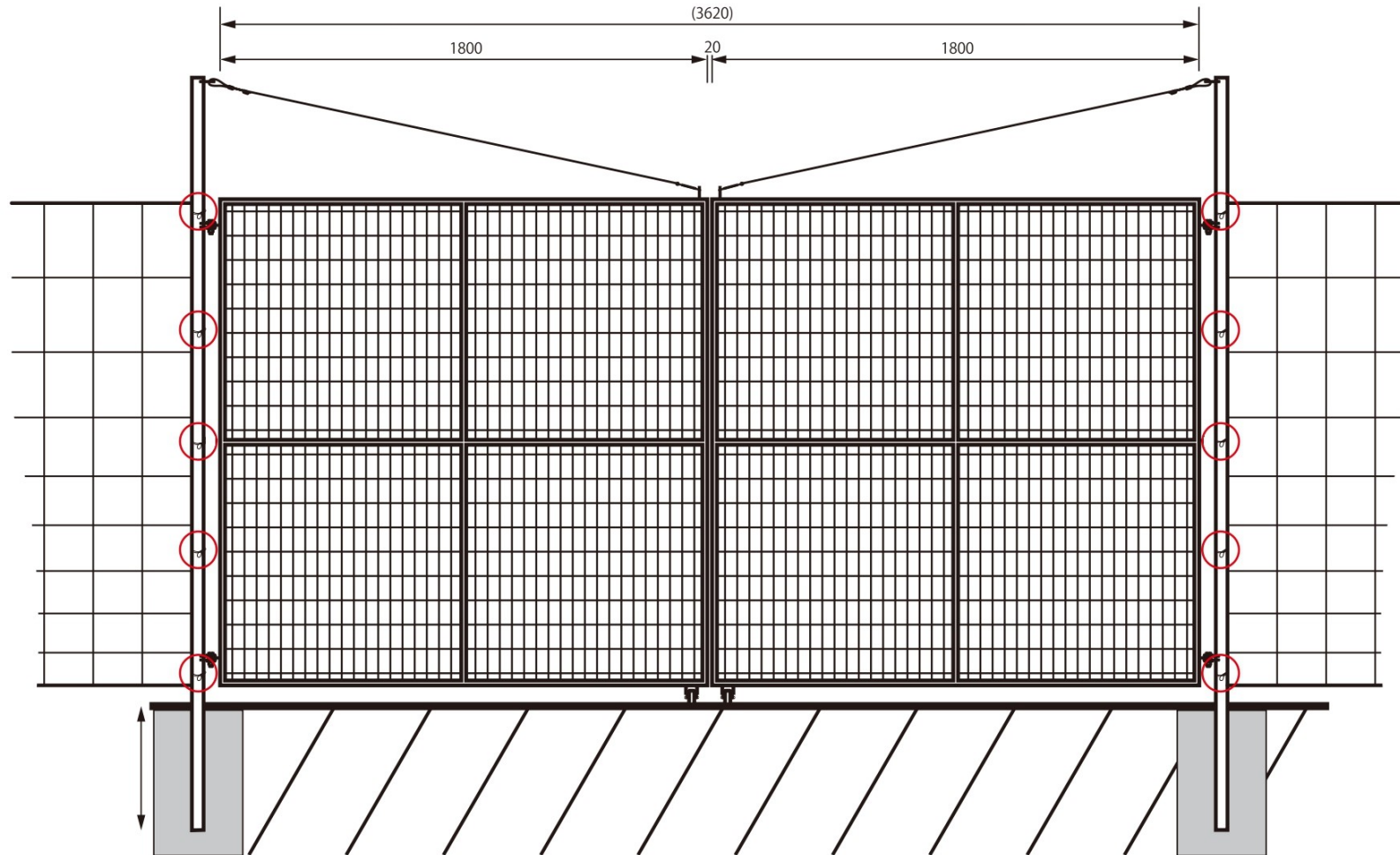
*W1000 片開き門扉を向かい合わせに 2 枚設置



門扉はチェーン、南京錠などで、
フェンス支柱にくくりロックする。
*チェーン、南京錠は別売

フェンス端部を門柱に番線で結束固定 (5ヶ所) する。
門柱側にフェンス支柱は立てません。
* 門扉と門扉のクリアランスは 20mm です。

両開き門扉 (W3600) 設置方法



門柱をコンクリート基礎で設置 (根入れ500mm)
 門扉と門柱をボルトで留める。
 根入れ固定時はキャスターの大きさにご注意ください。

* 基礎ブロック使用可能

フェンスの最端に支柱を立て、
 番線で結束固定 (5ヶ所) する。
 フェンス側に門柱はありません。

* 現場判断にて番線の本数 (結束箇所) を増やしてください。

フェンス端部を門柱に番線で結束固定 (5ヶ所) する。
 門柱側にフェンス支柱は立てません。