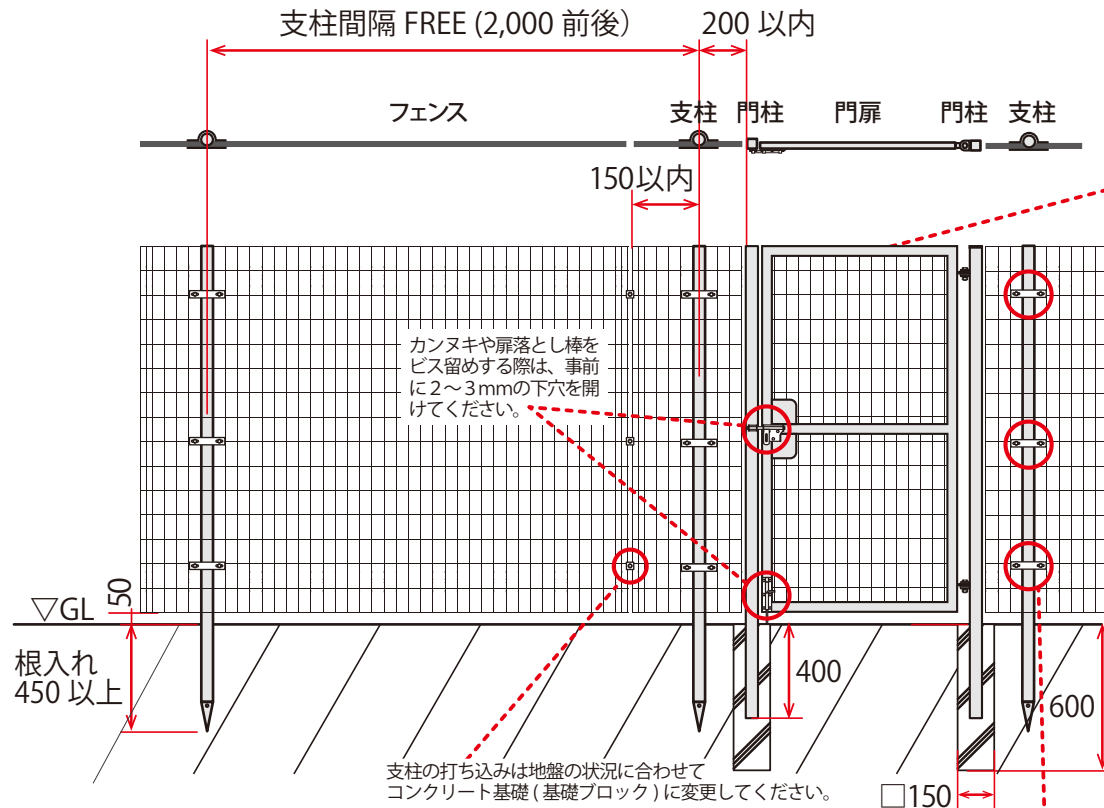


# 門扉・支柱の設置 自由柱



## 門扉支柱の設置

支柱蝶番の設置方向を変えることにより、門扉の開閉方向を選べます。設置場所の状況にあわせて方向をお選びください。

鍵は両面に取付け可能で、**左勝手**と**右勝手**が現場で選択できます。

### 1. 内外どちらにも約 90° 開く

支柱蝶番の方向 ←

約 90°

約 90°

### 2. 外側に約 180° 開く

支柱蝶番の方向 ↓

約 180°

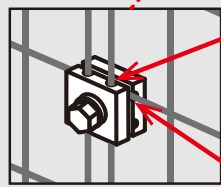
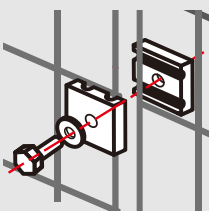
### 3. 内側に約 180° 開く

約 180°

支柱の蝶番方向 ↑

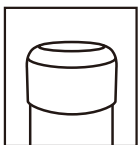
※鍵は支柱と門扉を設置後、外側面にボルト止めしてください。設置前に取り付けると、設置後にズレて閉まらないことがあります。

## 連結金具

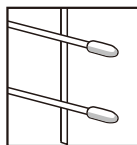


外面：溝が縦方向  
フェンスの縦線と横線を連結金具の溝に挟み込んでください。  
内面：溝が横方向

■支柱の上部先端には支柱キャップを取付けてください



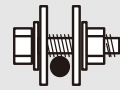
■フェンスの切断面には小口キャップを取付けてください (別売り)



## 自由柱クランプ

### 最上段のクランプ取付け

フェンス横線の上にボルトがくるように固定してください。

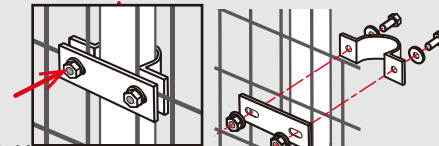


### 中段、下段のクランプ取付

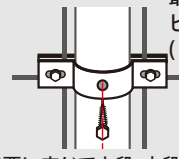
フェンス横線の下にボルトがくるように固定してください。



- ◎ H=900 のフェンス ...クランプ 2ヶ所止め
- ◎ H=1200/1500 のフェンス ...クランプ 3ヶ所止め
- ◎ H=1800 のフェンス ...クランプ 4ヶ所止め



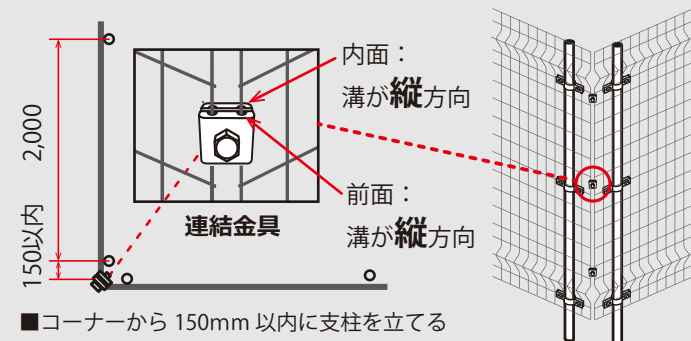
最下段のみ内側からビス止めをしてください。(下穴 5mm)



※必要に応じて上段、中段にもビス止めしてください。

## コーナーの設置

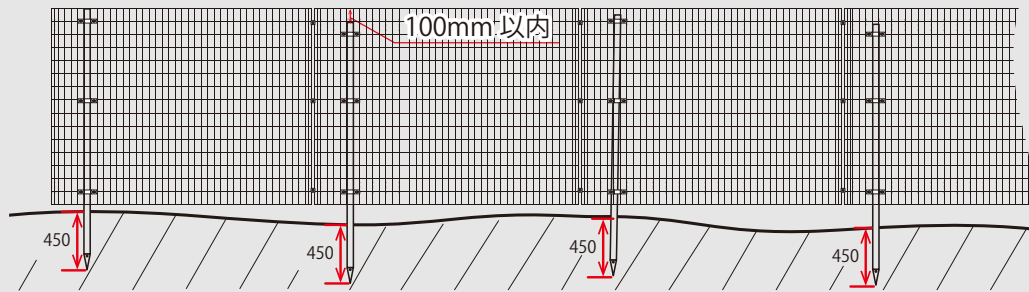
連結金具をコーナーに使用するときには外面と内面の溝を同じ方向にし、縦線 2 本を挟み込んで固定してください。



# 不陸 / 傾斜地への設置

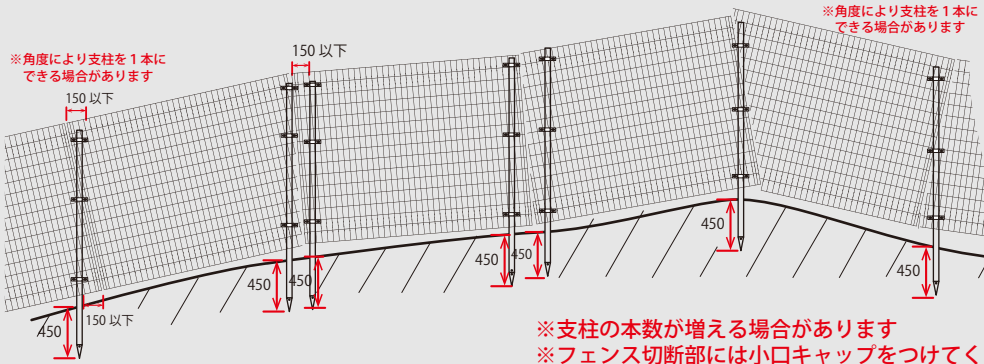
## A. フェンスの天場をそろえる (土地の高低差が 100mm 以内)

フェンスの天場をそろえ、支柱を地形に合わせて埋める場合。  
支柱上部に出るフェンスが 100mm 以下となるように設置。



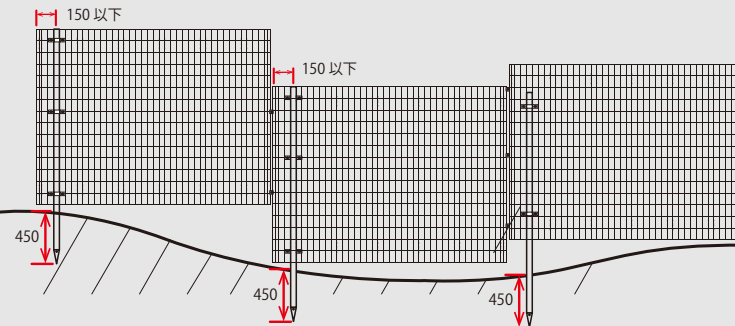
## B. フェンスを傾斜させる (土地の高低差が 100mm 以上)

フェンスを切断するなどして地形に合わせて傾けて設置する場合。  
フェンス端部～支柱が 150mm 以下になるように設置してください。  
(フェンスの上部または下部の長い方の距離を考慮)



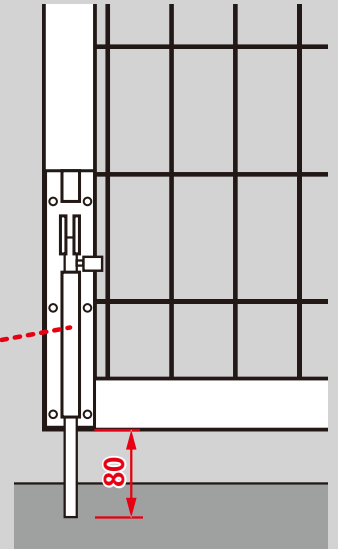
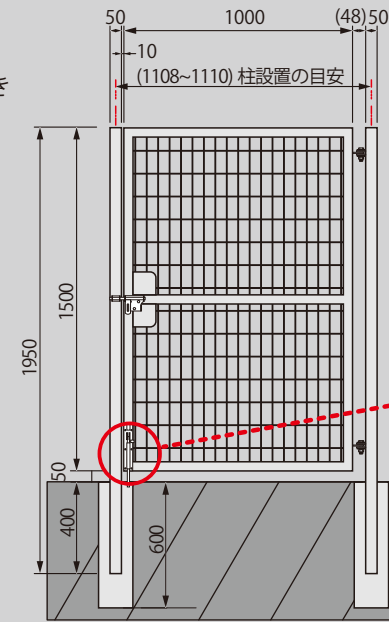
## C. フェンスを階段状にする (土地の高低差が 100mm 以上)

地形に合わせ、フェンスを垂直方向にずらし、階段状に設置の場合。  
フェンス端部～支柱が 150mm 以下になるよう設置してください。  
(フェンスの上側または下側の長い方の距離を考慮)



## 門扉設置の目安

1000 片開き



付属の落とし棒は門扉の下端に取付け時、棒を落とした状態で飛び出しが 80mm となります。地面の状況や門扉の設置状況に応じて取付位置を調整してください。

1000 片 + 1000 片  
2000 両開き

