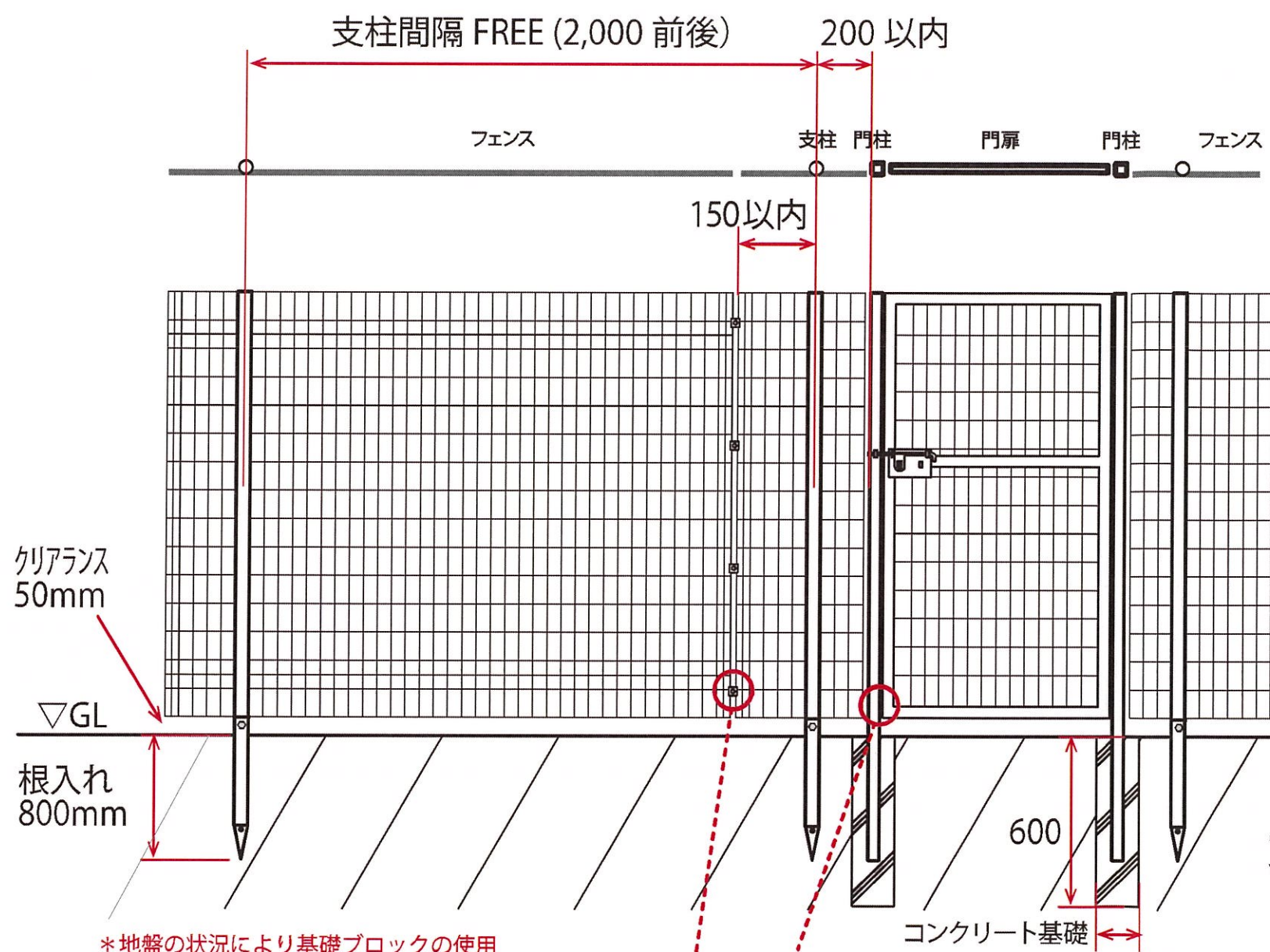
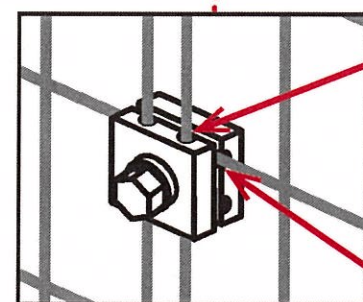
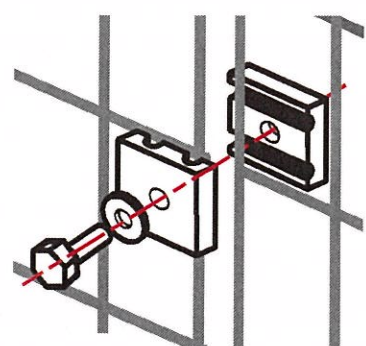


# H1800 樹脂コートフェンス 設置マニュアル



\*地盤の状況により基礎ブロックの使用  
もしくはコンクリート基礎をご検討ください。

\*門柱と門扉のチリ寸に注意！

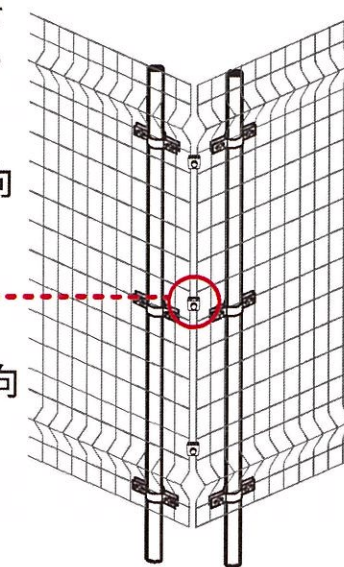
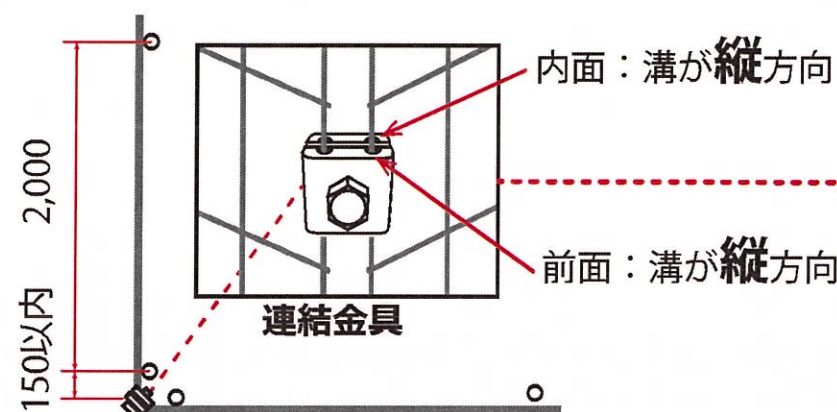


連結金具

外面：溝が縦方向  
フェンスの縦線と横線を連結金具の溝に挟み込んでください。  
内面：溝が横方向

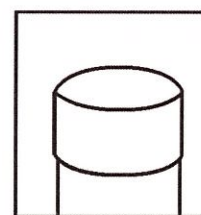
## コーナーの設置

連結金具をコーナーに使用するときには外面と内面の溝を同じ方向にし、縦線 2 本を挟み込んで固定してください。

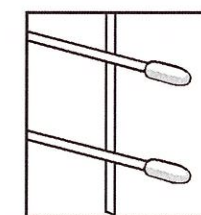


■コーナーから 150mm 以内に支柱を立てる

■支柱の上部先端には支柱キャップを取付けてください

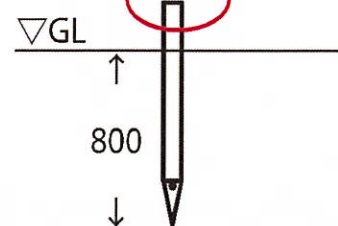


■フェンスの切断面には小口キャップを取付けてください。(別売)

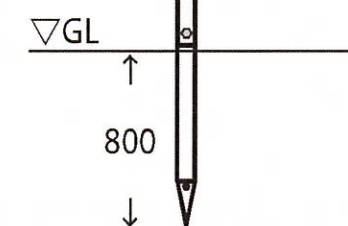


## 支柱の設置方法

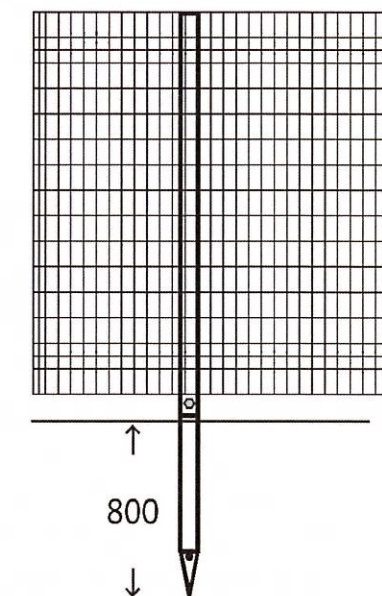
\*打設面のダメージによりローバルなどで処理をしてください。



① 打ち込み支柱を根入れ 800 で打設。



② 支柱の高さを調整し打ち込み支柱とボルト固定。



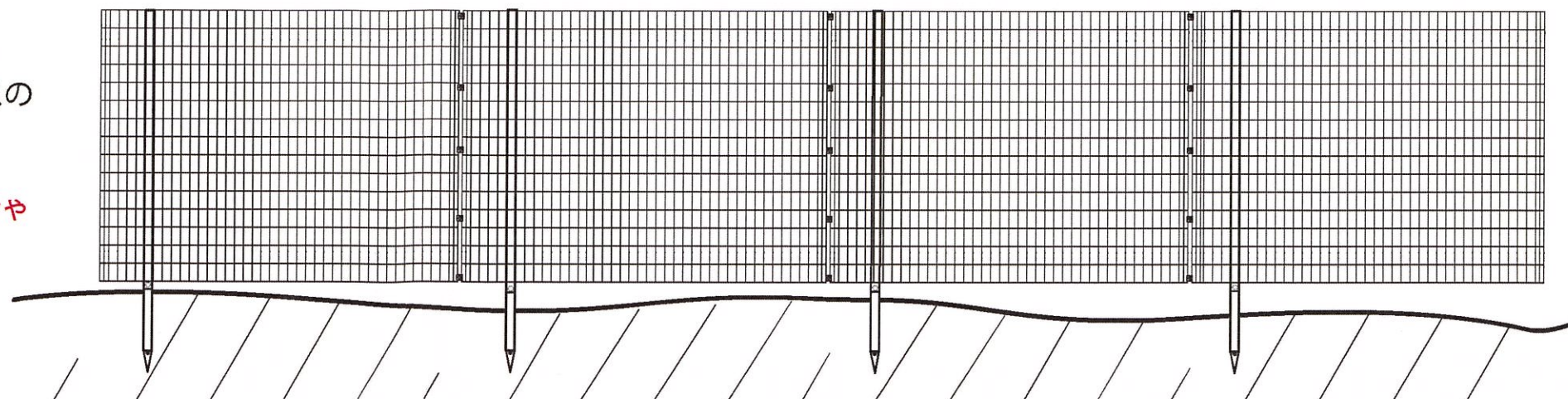
③ Jフックでフェンスを固定。

# 不陸、傾斜地の設置 (H1800 樹脂コートフェンス)

## A. フェンスの天をそろえる

打ち込み支柱の根入れと支柱の位置合わせでフェンスの天と支柱の天が合うように調整します。

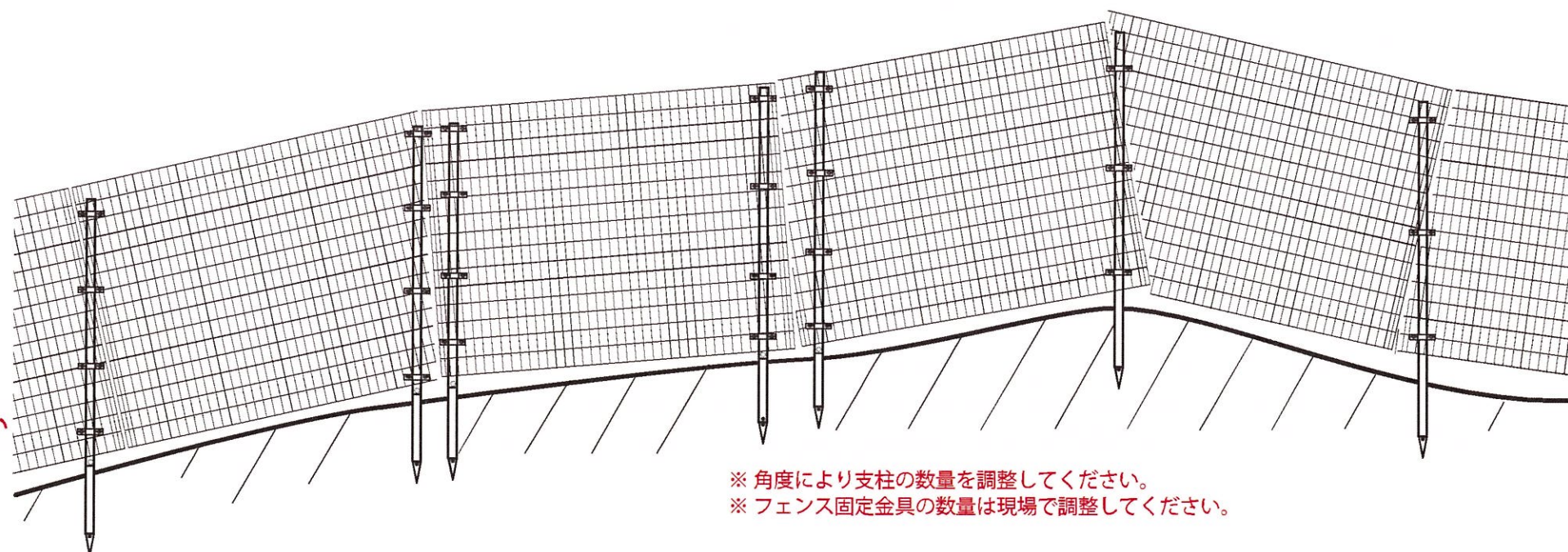
- ※ 根入れにご注意ください。強度が落ちる場合は、基礎ブロックやコンクリート基礎に変更をご検討ください。



## B. フェンスを傾斜させる

フェンスを切断するなどして地形に合わせて傾けて設置する。  
付属のJフックが使用できないため、別売りのU字固定金具をご使用ください。

- ※ 支柱の本数が増える場合があります
- ※ フェンス切断部には小口キャップ (別売) をつけてください



- ※ 角度により支柱の数量を調整してください。
- ※ フェンス固定金具の数量は現場で調整してください。

## C. フェンスを階段状にする

地形に合わせてフェンスを垂直方向にずらし、階段状に設置する。

- ※ 強度が落ちる落差はつけないでください。
- ※ フェンス連結金具の数量は現場で調整してください。

