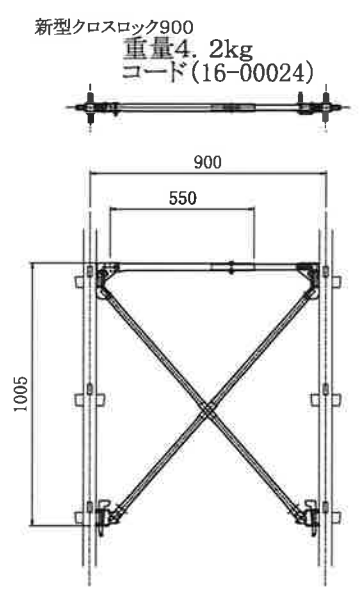
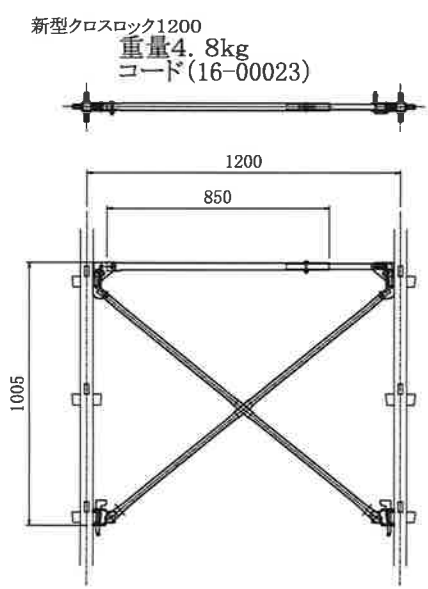
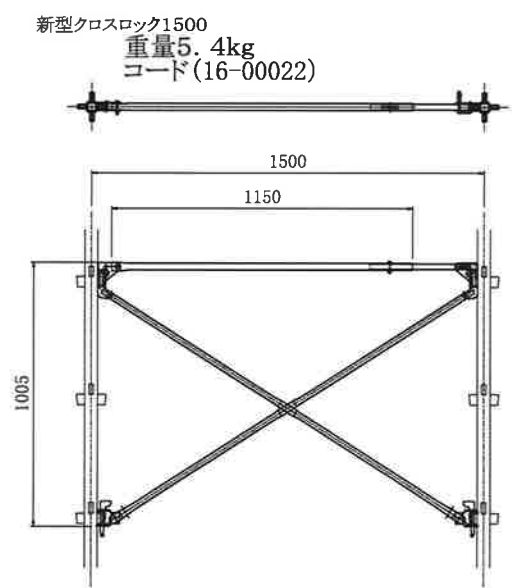
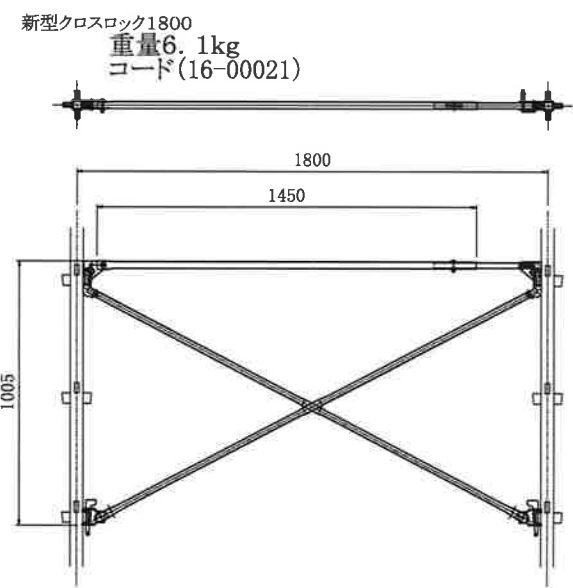


旧型

配布用図面(参考資料)

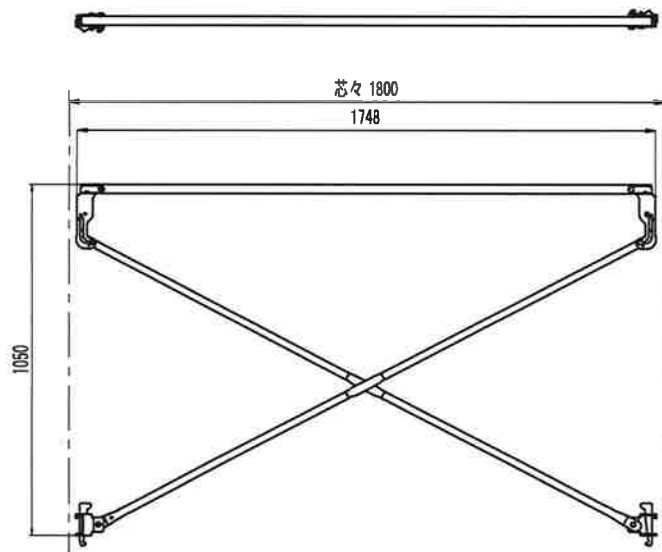


表面処理	溶融亜鉛鍍金	品名	新型クロスロック
作成日	平成21年8月4日	図番	新型クロスロック09型-III
株式会社 三共		重量	
		製品コード	

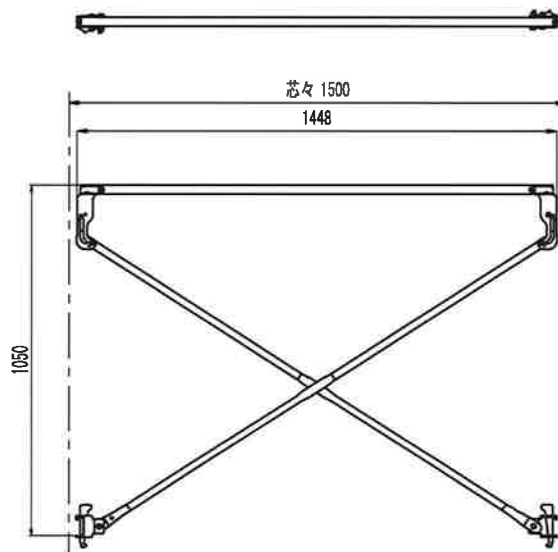
新
型

配布図面(参考資料)

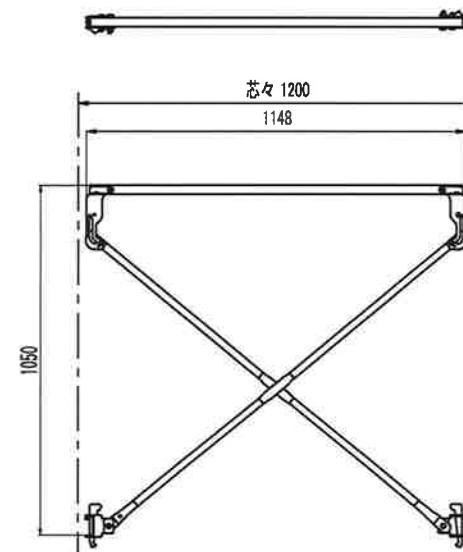
製品名：クロスロック1800 - 20型
 重量：5.7kg
 コード：16 - 00036



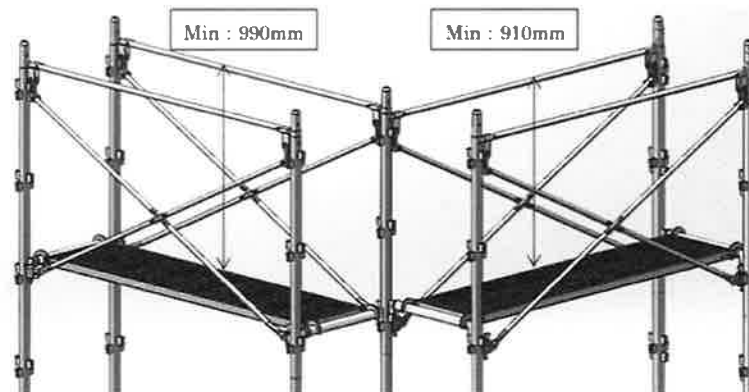
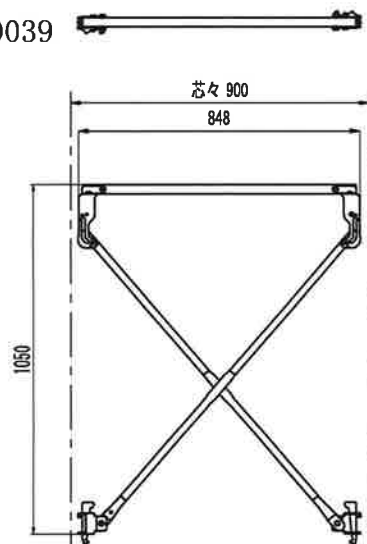
製品名：クロスロック1500 - 20型
 重量：5.1kg
 コード：16 - 00037



製品名：クロスロック1200 - 20型
 重量：4.6kg
 コード：16 - 00038



製品名：クロスロック900 - 20型
 重量：4.0kg
 コード：16 - 00039



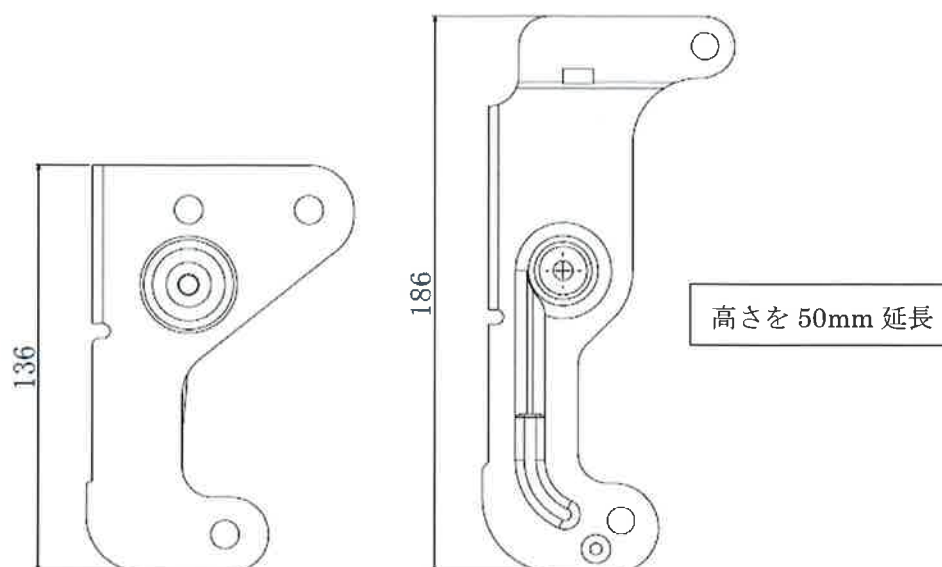
○踏板からの高さについて(参考)
 高コマ・低コマにより高さが異なる。

(注：布材の打ち込みによって、
 若干高さが変化します)

表面処理	-	品名	クロスロック-20型
作成日	2021年9月1日	図番	
株式会社 三共		重量	
		製品コード	

○ガイド金具の高さ変更

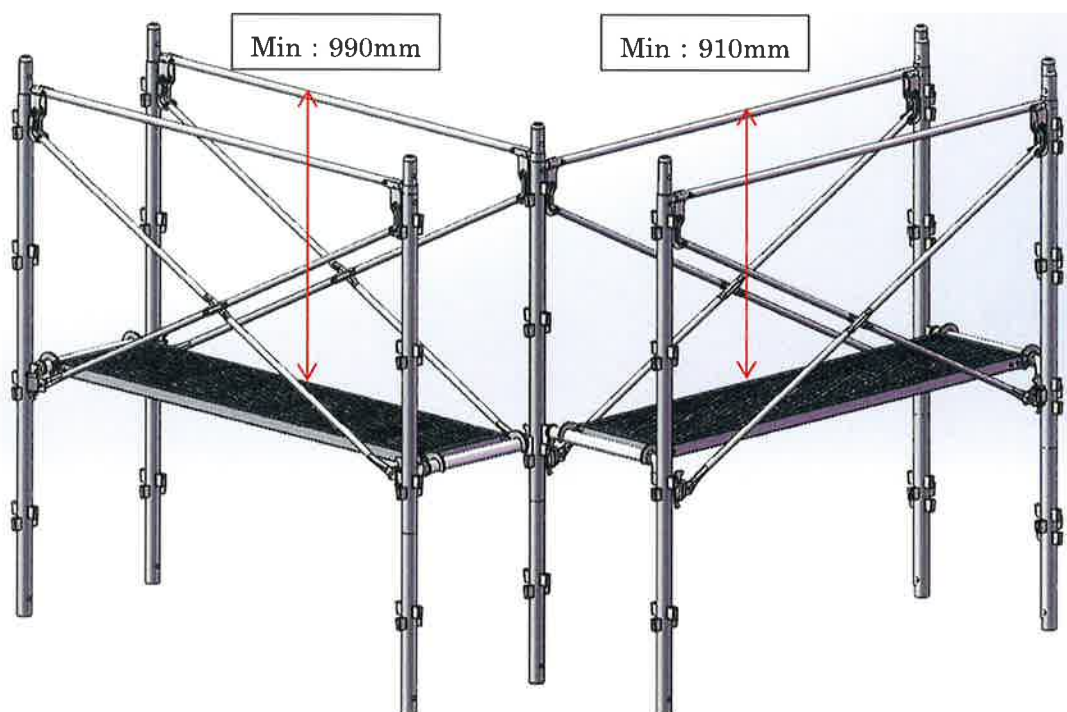
ガイド金具の高さを 50mm 延長し、900mm 以上(約 860mm→910mm)とした。



○踏板からの高さについて (参考)

高コマ・低コマにより高さが異なる。

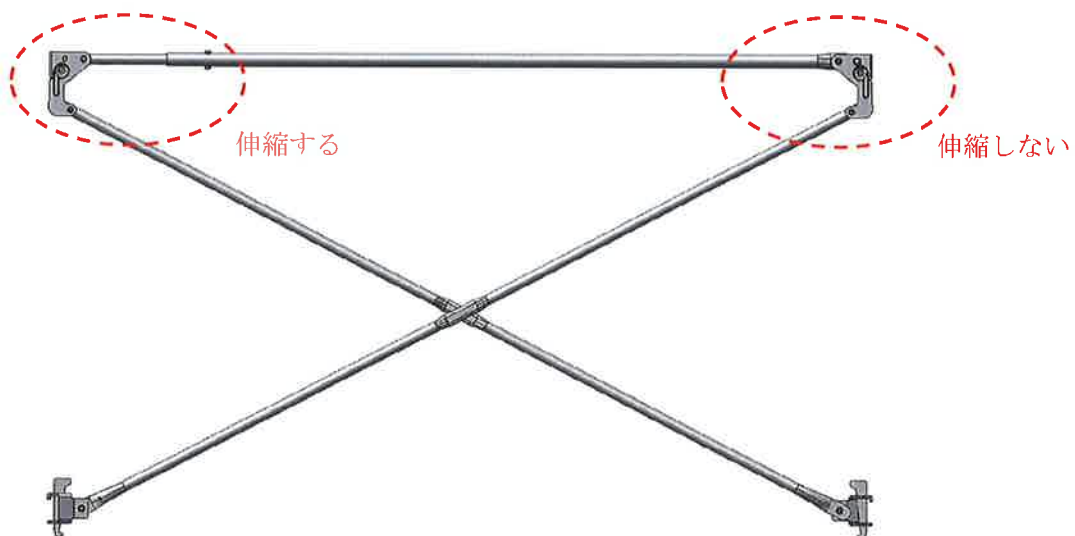
(注：布材の打ち込みによって、若干高さが変化します)



○機能の変更

【現行品】

- ・ 横材が伸縮する
- ・ 設置／解体時に左右の手順がある



【クロスロック 1800-20 型】

- ・ 伸縮機能なし
- ・ 左右兼用

