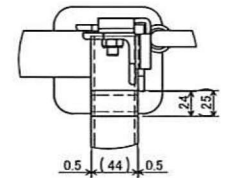
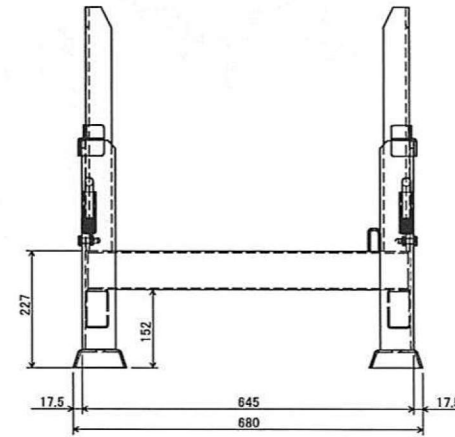
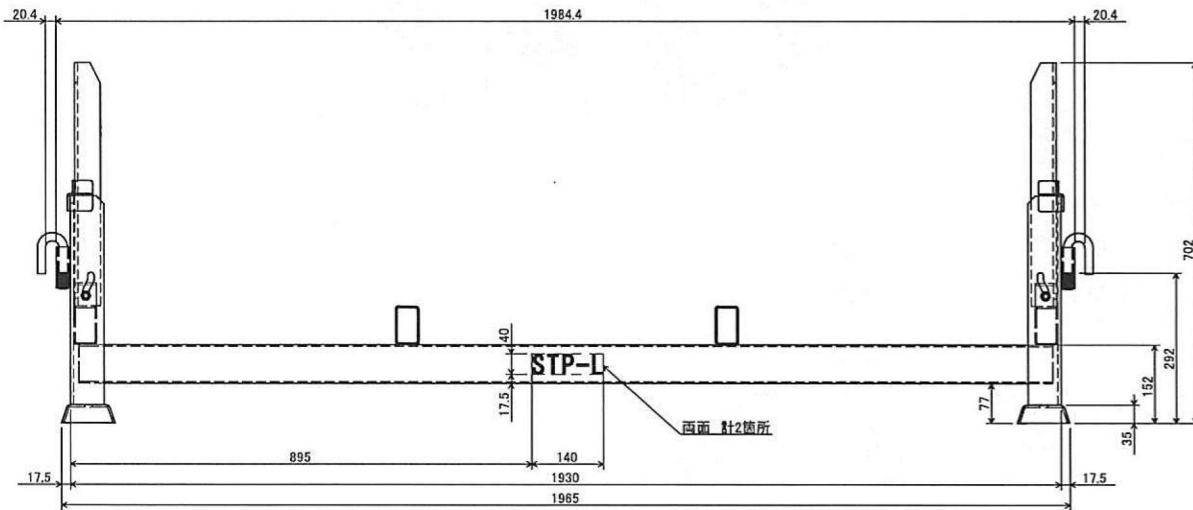
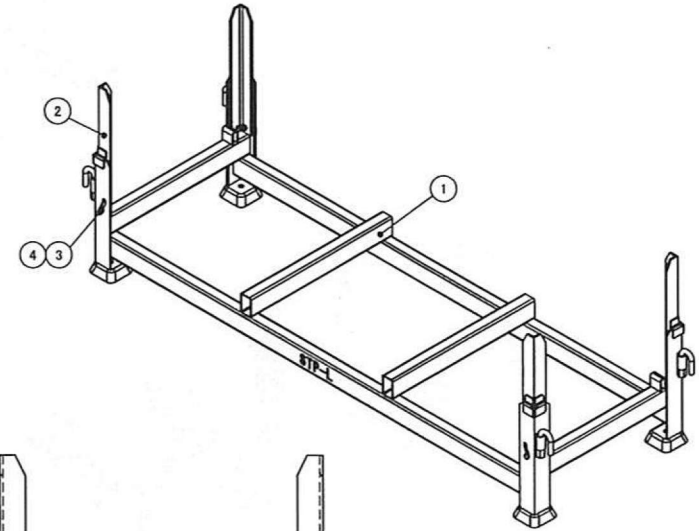
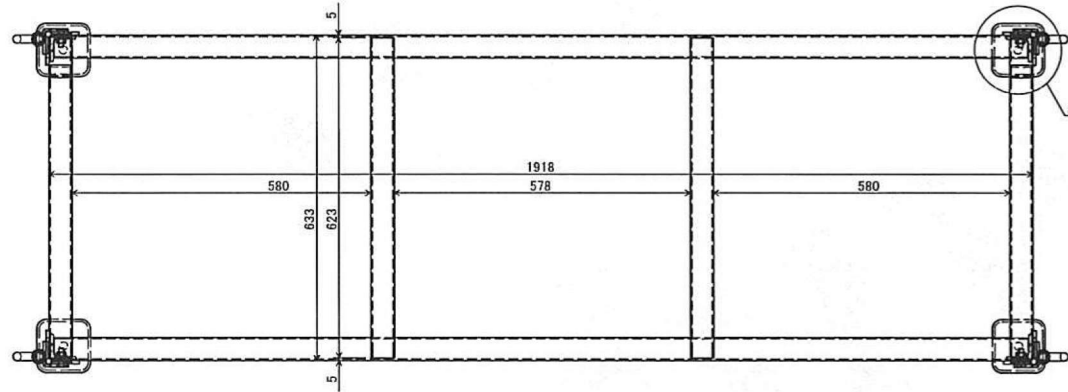
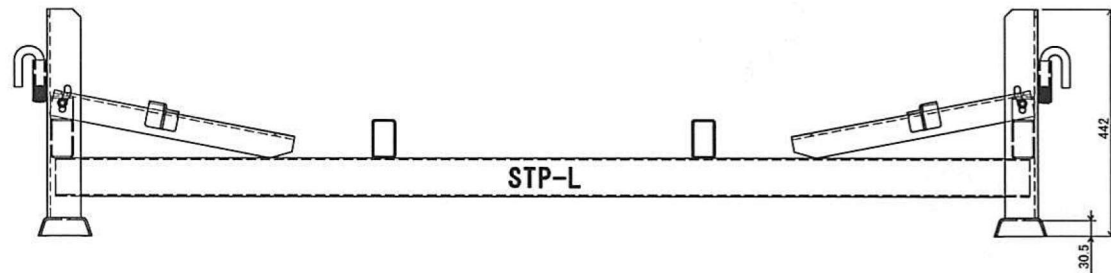


No.	DESCRIPTION	SIZE	QTY	REMARKS
1	単管用パレットLベース	溶融亜鉛メッキ	1	STP-L01
2	単管用パレット補助支柱	溶融亜鉛メッキ	4	STP-L02
3	六角ボルト	M10x30	4	溶融亜鉛メッキ
4	ナイロンナット	M10用	4	溶融亜鉛メッキ



詳細図 a スケール (1 : 5)



NOTE
 1.表面処理: 溶融亜鉛メッキ
 2.ネジ穴無き事
 3.角部の変形/ハコミ等無き事
 4.有害なバリ/メッキ溜り等無き事

MATERIAL	-	TITLE:	単管用パレットL
REMARKS	-	DESCRIPTION:	全体図
QTY.	1	DRG NO.	STP-L
WEIGHT:	57.02 kg	TITLE: 単管用パレットL	
DATE: 2012/07/31	REVISION:	DESCRIPTION: 全体図	
SCALE: 1:10	SHEET 2 OF 14	DRG NO. STP-L	
DRAWN	Yoshihiko Nakamura	TITLE: 単管用パレットL	
APPVD	Yoshihiro Nakamura	DESCRIPTION: 全体図	
SHINWA CO., LTD.		A3 INSTALLATION DRAWING	

I	構成部品変更	2013/05/01	Y. Mizutani	Y. Nakamura
No.	PARTICULARS	DATE	DRAWN	APPV'D