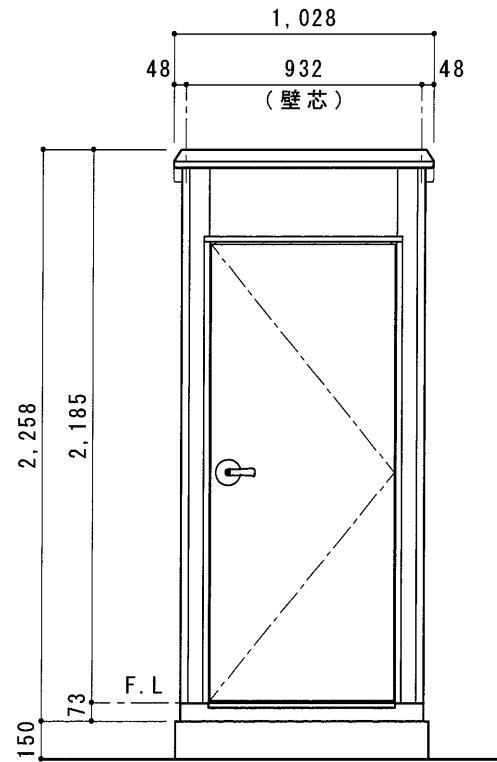
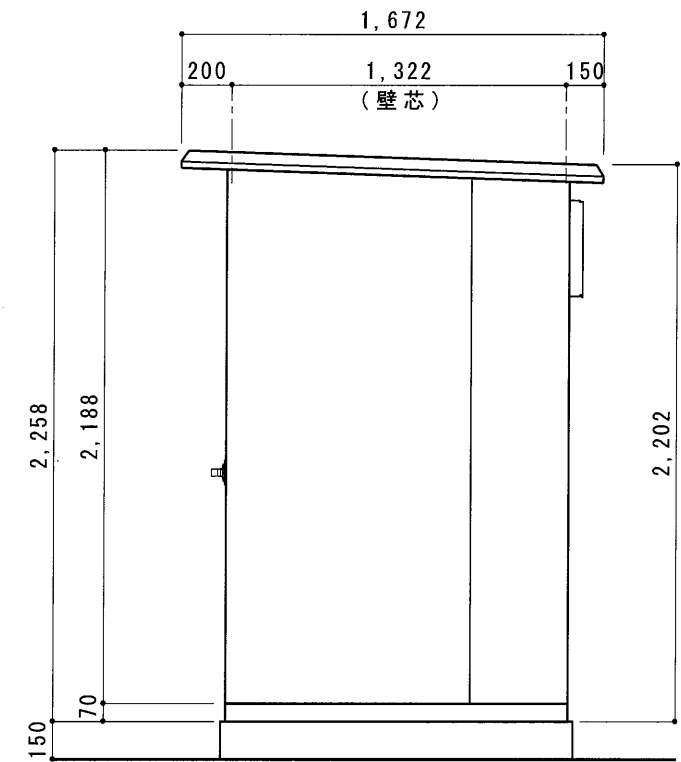


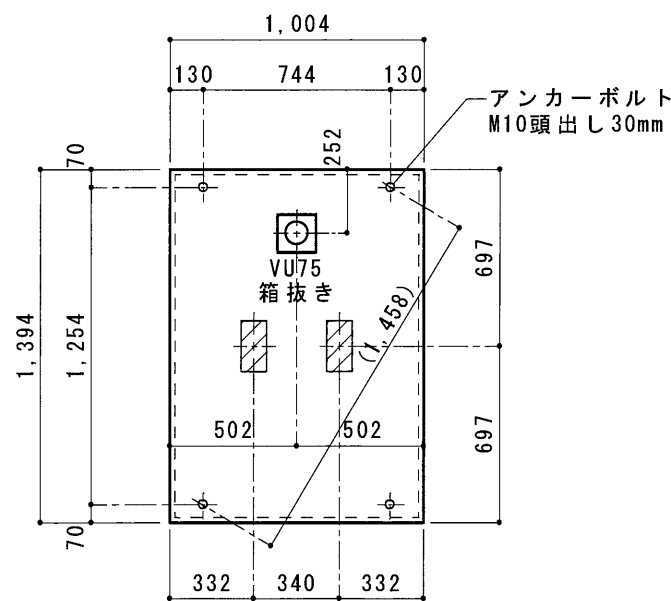
平面図 S=1/30



A 立面図 S=1/30

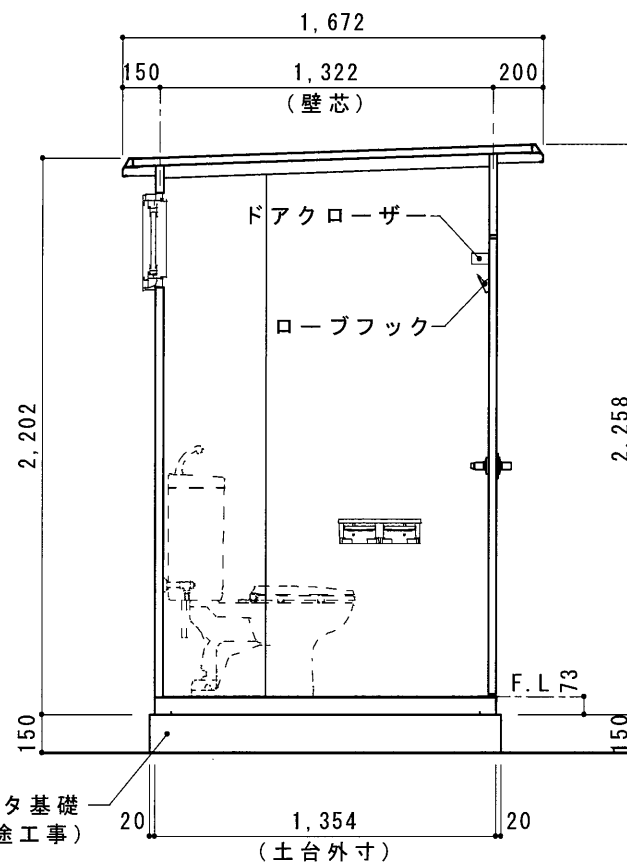


D 立面図 S=1/30

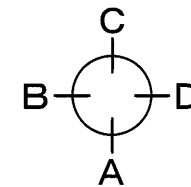


基礎伏図 S=1/30

土台寸法：964×1,354  
※ハッチング部には状況に応じてライナーを入れてください



断面図 S=1/30



●エブリック E-WS (水洗)

屋根パネル	アルミサンドイッチパネル t=32mm
壁	アルミサンドイッチパネル t=32mm
ドアパネル	アルミサンドイッチパネル t=32mm (W×H=730×1,803) D.C、表示付シリンダー錠
床材	アルミチェッカープレート t=3mm
土台	ステンレス製 t=1.5mm (SUS304) 折り曲げ加工
建具	アルミ製内倒し窓 型ガラス 03603(網戸付)
衛生器具	腰掛式タンク密結形セミサイホン防露便器 TOTO GS670B (手洗付)
(取付別途)	
付属品	棚付二連紙巻器、コーナー化粧棚×2、ロープフック
基礎	コンクリートベタ基礎 (別途工事)

日野興業株式会社

日付	担当	訂正事項	工事名称	図面名称
				エブリック
担当	設計・製図	校印	図示	図面番号
	YAMAZAKI	(印)	2020.02.04	CAD_standard¥JW-CAD¥EVELIC¥E¥E-WS
				図面番号
				E-WS