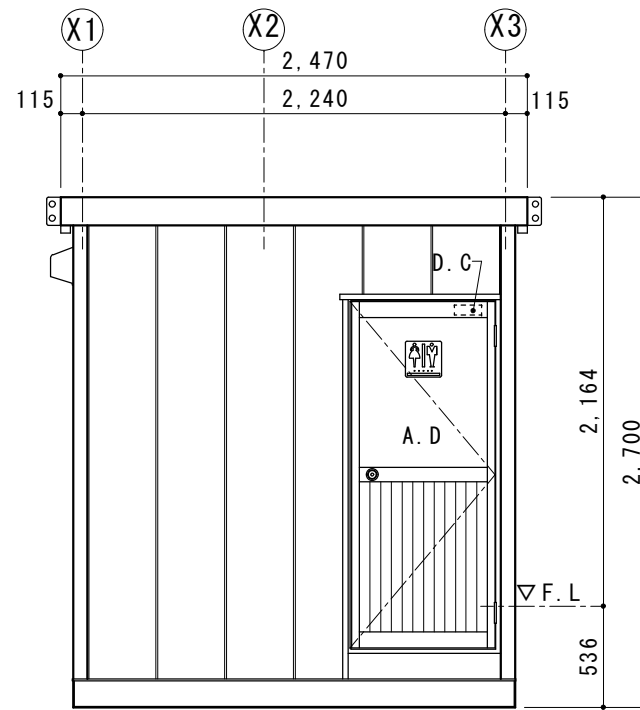
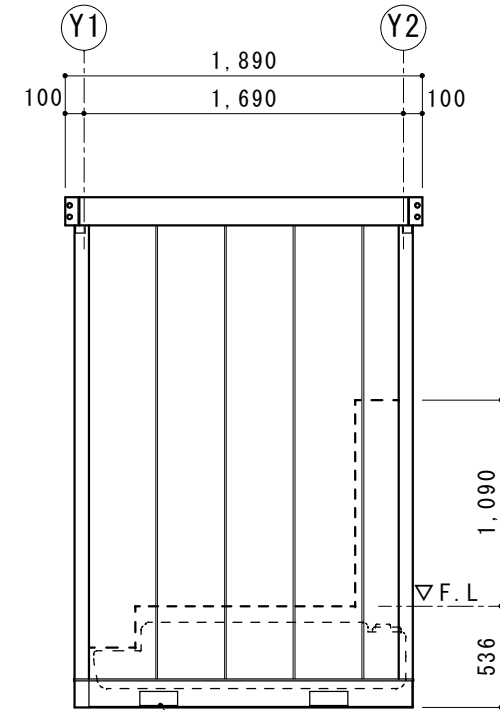


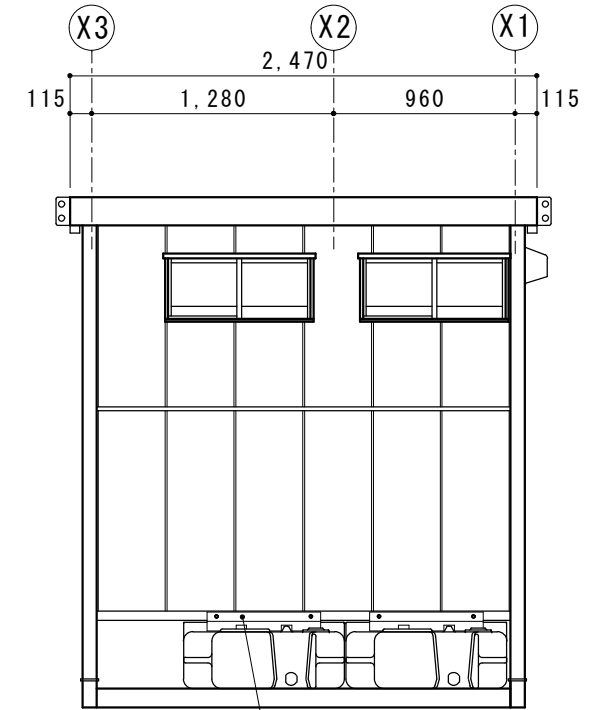
平面図 S=1/30



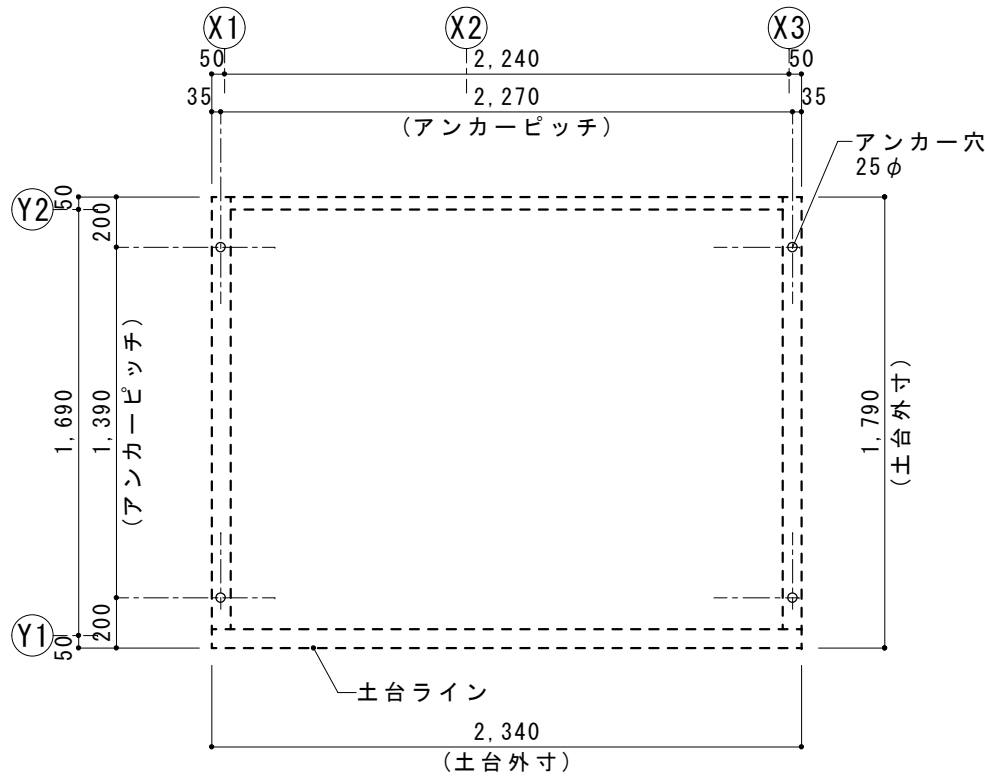
正面図 S=1/40



側面図 S=1/40



背面図 S=1/40



アンカー位置図 S=1/30

● ミレニ MLS-JOY-e 快適☆☆仕様

床面積	3.78㎡
構造	軽量形鋼溶接枠組構造
屋根	ルーフデッキ 66 t=0.5mm (ポリペフ付)
外壁	金属サイディング ウレタン裏打ち
天井	ジプトーン
内壁	化粧合板 t=4.0
床	樹脂板12mm + 合板12mm下地 長尺塩ビシート ソフト巾木100mm ステップ縞鋼板 溶融亜鉛メッキ
建具	アルミ製框ドア 上部型ガラス 下部アルミパネル D.C付 便房：鋼板製ハニカムドア アルミ製引違い窓 2ヶ所 型ガラス
電気設備	漏電遮断器 20A、天井付照明 2ヶ所、片切スイッチ 2ヶ所 アース付コンセント 3ヶ所、同時吸排気型換気扇 100φ (引き紐式)
衛生器具	洋風簡易水洗大便器 + FTW-60床タンクセット 簡易水洗小便器 BQP-RT50スタンドセット (W600) 簡易水洗手洗器 LQP-RT50スタンドセット (W600) 棚付2連紙巻器、化粧鏡
その他	床下に便槽2台内蔵、側面にフォークリフト爪穴付け 凍結防止ヒータ (清水床タンク用)、2個用ヘルメットラック 大室内コートフック、床付戸当り、シートクリーナー サニタリーボックス

日野興業株式会社

日付	担当	訂正事項
180823	YA	大室ドアをフラッシュドアに変更、ペーパーホルダー・シートクリーナーの位置変更
180905	KK	大室ドア収まり再検討
181115	KK	サニタリーボックス追加

工事名称				図面名称			
担当	設計・製図	検印	承認印	日付	縮尺	整理番号	図面番号
	SAGAWA			2018.4.2	図示	MLS-JOY-E	180402-SA