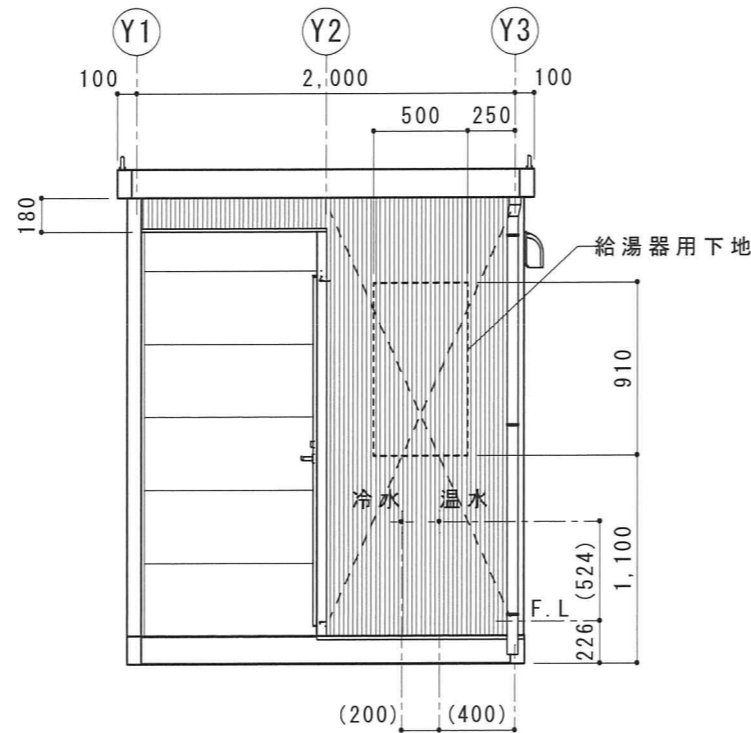
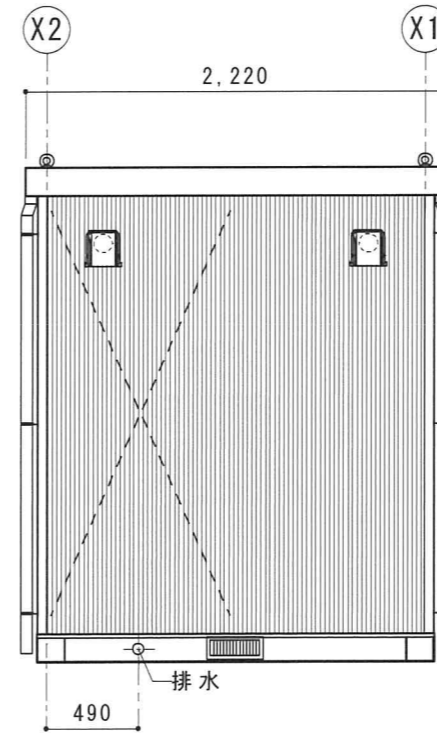


A 立面図 S=1/40

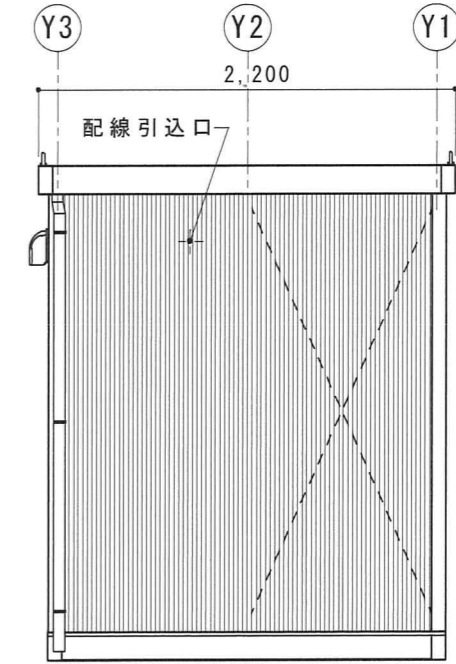


D 立面図 S=1/40

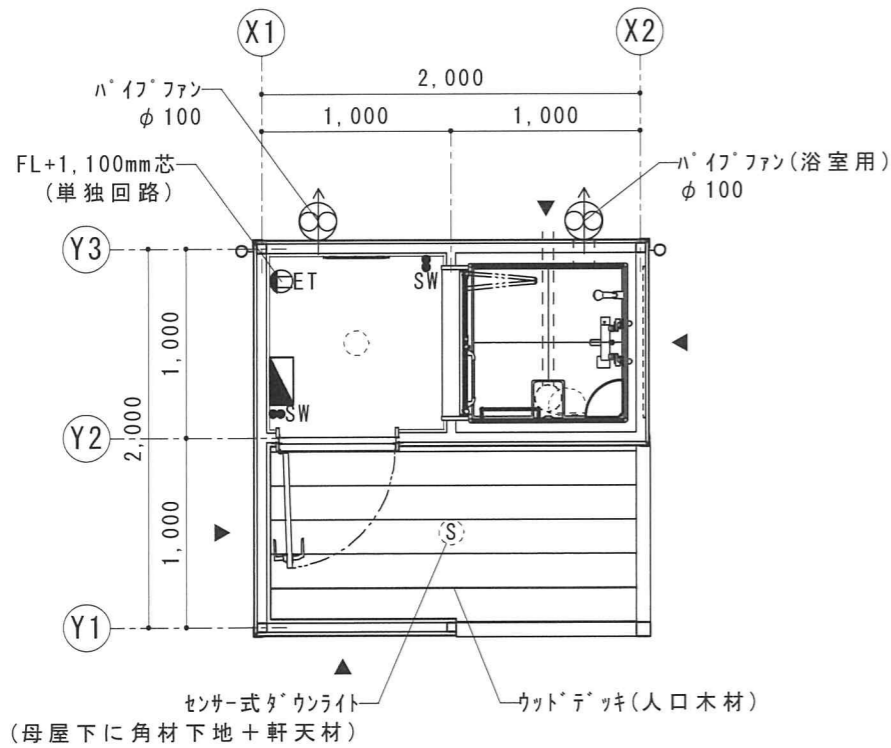


C 立面図 S=1/40

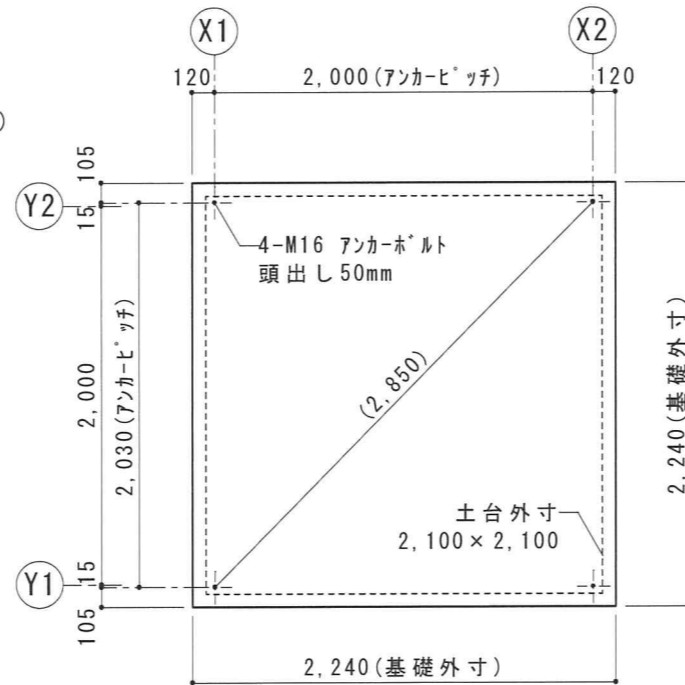
排水: VU50
給水: 呼び径 13



B 立面図 S=1/40



平面図 S=1/40 ▲フ'レス位置



参考基礎図 S=1/40

コンクリートへの基礎は別途工事となります

● Varie-Door-S

床面積	4.00㎡
構造	軽量形鋼溶接枠組構造
屋根	ガルバリウム鋼板 t=0.6mm
天井	木下地/プリント化粧合板 t=3.8mm(ホワイト) 軒下: 軒天(木目調)
床	合板 t=12mm 二重張り/長尺塩ビシート/ソフト巾木 H=100mm 軒下: ウッドデッキ(人口木材)
外壁	縦張り金属サイディング t=18mm 軒下: 横張り金属サイディング t=18mm
内壁	合板下地 t=12mm/ポリエステル化粧合板 t=3.8mm(ホワイト)
建具	鋼板製フラッシュドア(レバーハンドル ガラリ D.C付)
電気設備	分電盤: 漏電遮断器 1φ2W 30A-30mA 安全ブレーカー 20A 2回路 LEDシーリングライト、センサー式LEDダウンライト(軒下) パイプファンφ100(ガラリ付パイプフード) パイプファンφ100(浴室用)(ガラリ付パイプフード) ホタルスイッチ×2、アース付コンセント
その他	ユニットシャワー TOTO JSV0808(LEDライト付) 一般鏡 TOTO YM3580AC 床下換気口(防虫網付)×2、ピクトサイン

※合板は全てシックハウス対策品となります。

※配管接続部は全て外部となります。

※給湯器の手配はお客様にてお願いします。

日付	担当	修正事項
***	***	***

工事名称			
担当	設計・製図	検印	承認印
	KIKUCHI	(大土)	
日付	2023.05.11		

図面名称	
Varie	
図尺	整理番号
図示	***
図面番号	Varie-Door-S