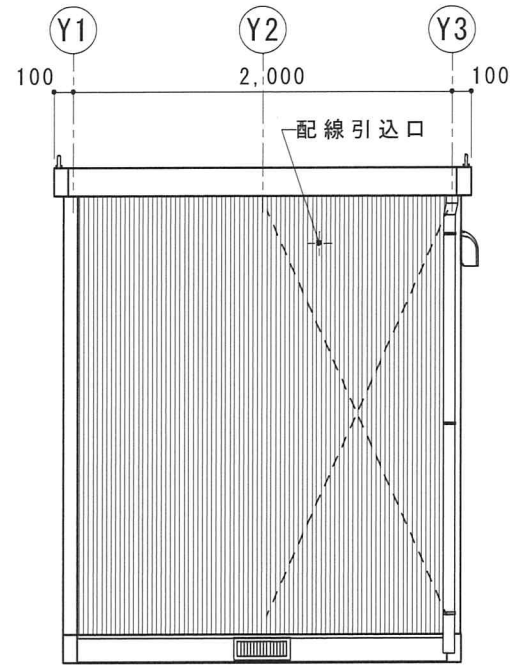
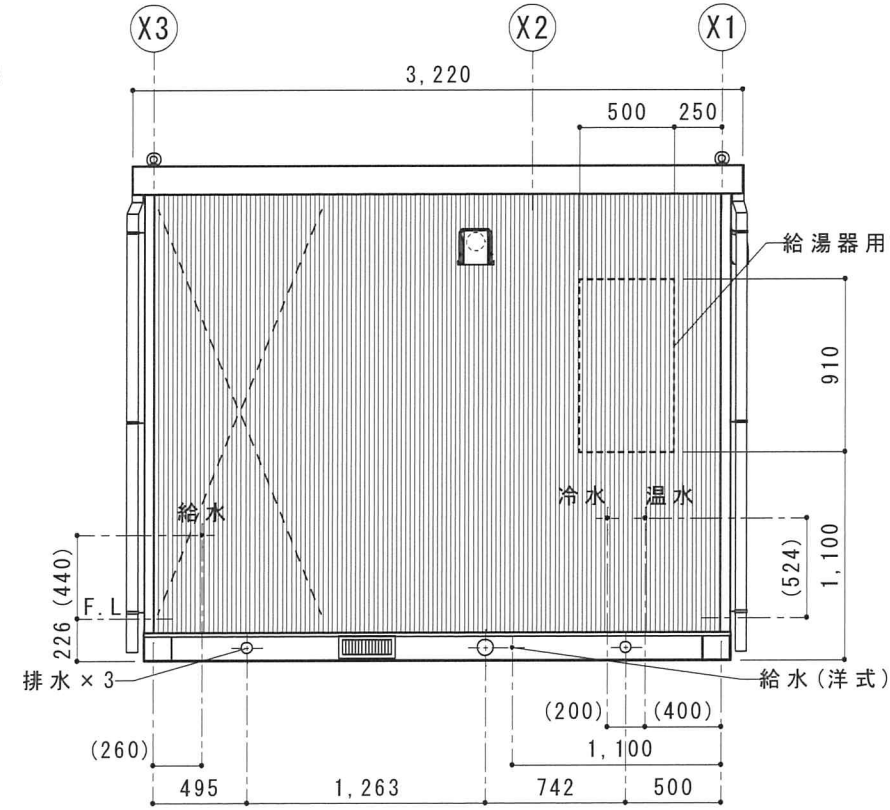


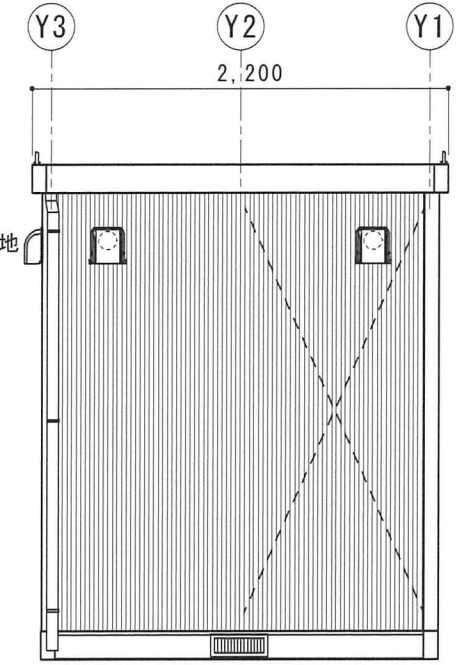
A 立面図 S=1/40



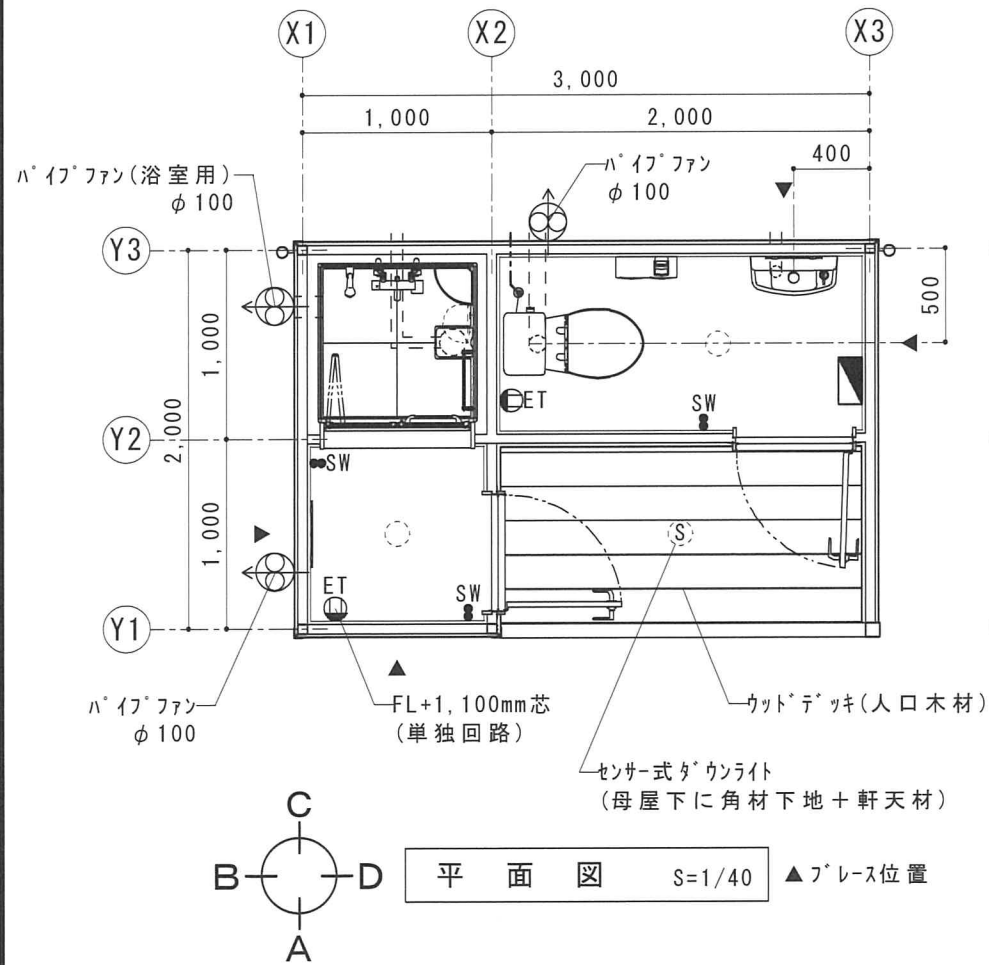
D 立面図 S=1/40



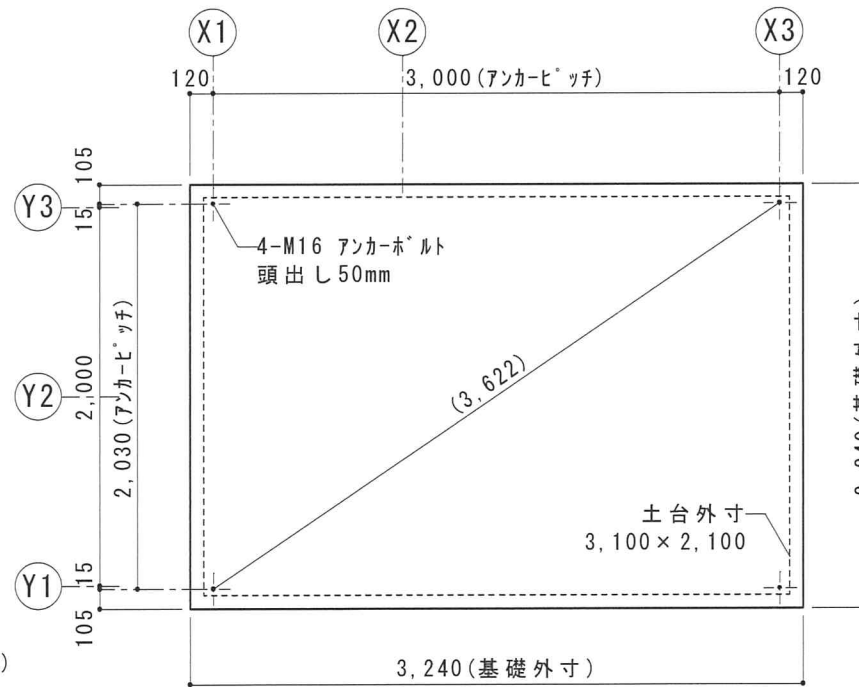
C 立面図 S=1/40



B 立面図 S=1/40



平面図 S=1/40 ▲ブレース位置



参考基礎図 S=1/40

大排水: VU75
シャワー・手排水: VU50
給水: 呼び径13

●Varie-Door-SW

床面積	6.00㎡
構造	軽量形鋼溶接枠組構造
屋根	ガルバリウム鋼板 t=0.6mm
天井	木下地/プリント化粧合板 t=3.8mm(ホワイト) 軒下: 軒天(木目調)
床	合板 t=12mm 二重張り/長尺塩ビシート/ソフト巾木 H=100mm 軒下: ウッドデッキ(人口木材)
外壁	縦張り金属サイディング t=18mm 軒下: 横張り金属サイディング t=18mm
内壁	合板下地 t=12mm/ポリエステル化粧合板 t=3.8mm(ホワイト)
建具	鋼板製フラッシュドア(レバーハンドル ガラリ D.C付) × 2
電気設備	分電盤: 漏電遮断器 1φ2W 30A-30mA 安全ブレーカー 20A 3回路 LEDシーリングライト × 2、センサー式LEDダウンライト(軒下) パイプファンφ100(ガラリ付パイプフード) × 2 パイプファンφ100(浴槽用)(ガラリ付パイプフード) ホタルスイッチ × 3、アース付コンセント × 2
衛生器具	腰掛式タンク密結形セミサイホン防露便器 TOTO CS670B
その他	ユニットシャワー TOTO JSV0808 棚付二連紙巻器 TOTO YH650、シートクリーナー 一般鏡 TOTO YM3045A、一般鏡 TOTO YM3580AC 床下換気口(防虫網付) × 4、ピクトサイン

※合板は全てシックハウス対策品となります。
※配管接続部は全て外部となります。
※構造計算を行った際に設置場所の条件により、アンカー数に変更となる場合があります。
※給湯器の手配はお客様にてお願いします。

日付	担当	修正事項
***	***	***

工事名称				図面名称			
				Varie			
担当	設計・製図	検印	御承認印	日付	縮尺	整理番号	図面番号
	KIKUCHI	(大土)		2023.05.11	図示	***	Varie-Door-SW