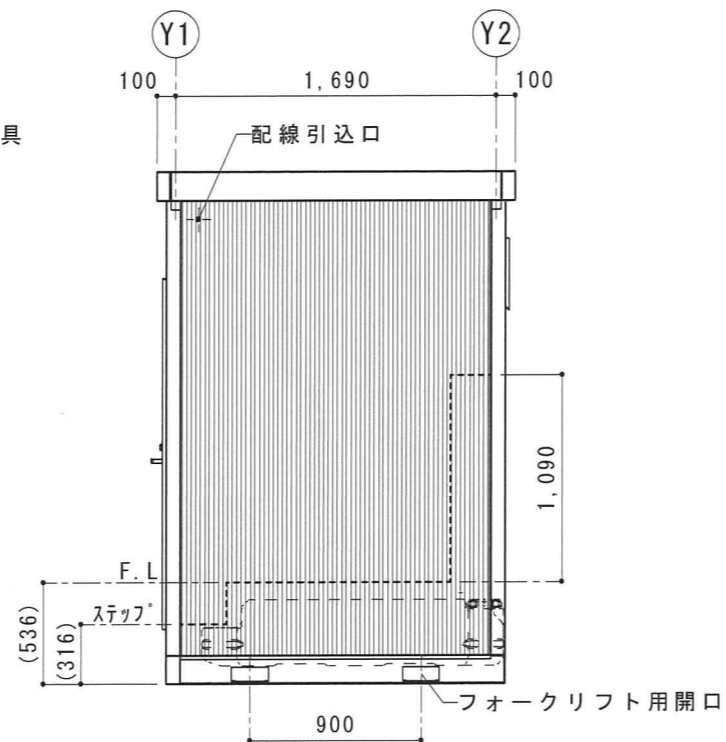
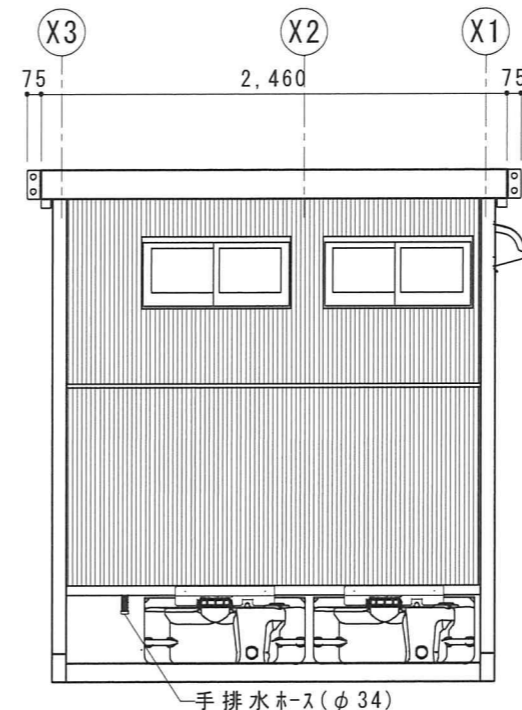


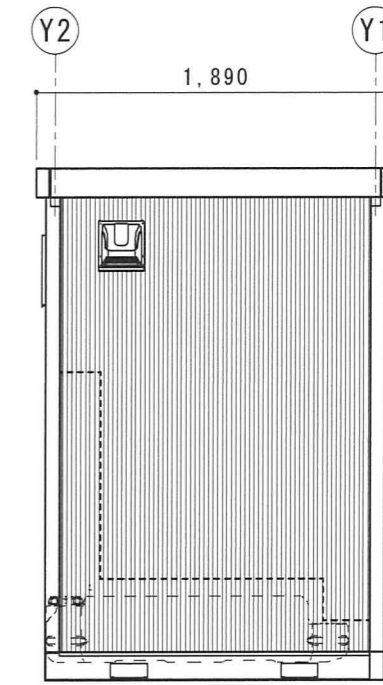
A 立面図 S=1/40



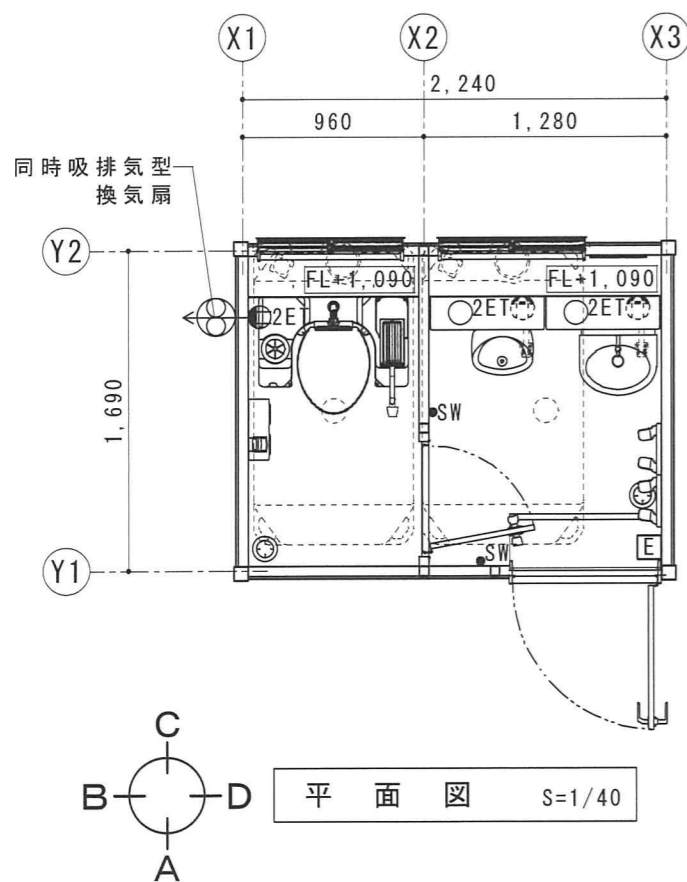
D 立面図 S=1/40



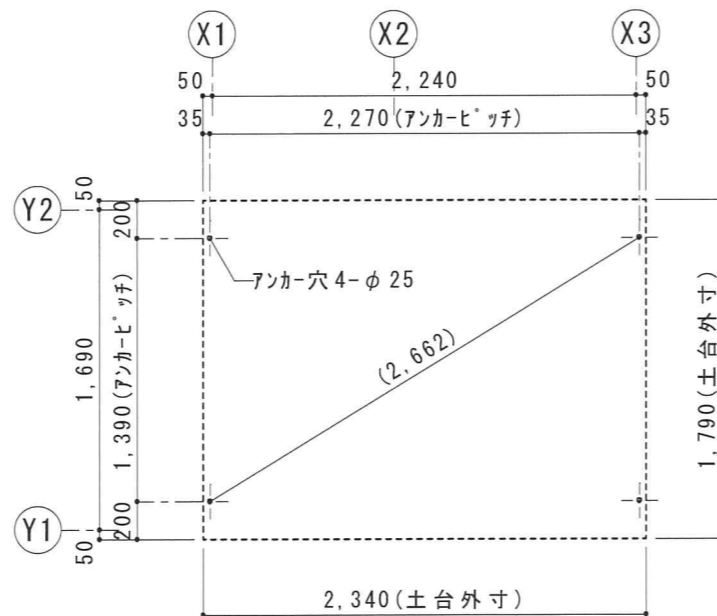
C 立面図 S=1/40



B 立面図 S=1/40



平面図 S=1/40



アンカー位置図 S=1/40

●Varie-Light

床面積	3.79㎡
構造	軽量形鋼溶接枠組構造
屋根	ガルバリウム鋼板 t=0.6mm
天井	木下地/プリント化粧合板 t=3.8mm(ホワイト)
床	樹脂板 t=12mm/合板下地 t=12mm/長尺塩ビシート/ソフト巾木 H=100mm ステップ縞鋼板 溶融亜鉛メッキ
外壁	金属サイディング t=18mm
内壁	プリント化粧合板 t=3.8mm
建具	鋼板製フラッシュドア(レバーハンドル 小窓 D.C付) 便房:鋼板製フラッシュドア(握り玉表示錠)、床付戸当り アルミ製引違い窓 型ガラス×2
電気設備	漏電遮断器 20A LEDシーリングライト×2 同時吸排気型換気扇(引き紐式)(格子付ウェザーカバー) ホタルスイッチ×2、アース付ダブルコンセント×3
衛生器具	陶器製洋風簡易水洗大便器 + FTW-60床タンクセット 陶器製簡易水洗小便器 + RT50スタンドセット 陶器製簡易水洗手洗器 + RT50スタンドセット
その他	棚付二連紙巻器 TOTO YH650、一般鏡 TOTO YM3045A 凍結防止ヒーター(清水床タンク用) ヘルメットラック(1個掛け)×2、大室内コートフック シートクリーナー、サニタリーボックス、ピクトサイン
便槽	ポリエチレン製タンク(便槽固定金具付)×2

※手洗排水は便槽に流せないため、現地にて雑排水の処理をご検討ください。

日野興業株式会社

日付	担当	修正事項
***	***	***

工事名称	図面名称
担当	Varie
設計・製図	縮尺
KIKUCHI	図示
検印	管理番号
2023.05.10	***
図面番号	図面番号
	Varie-Light