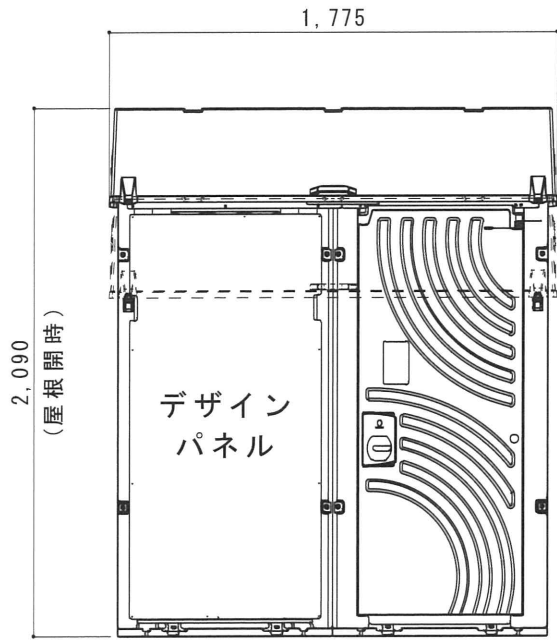
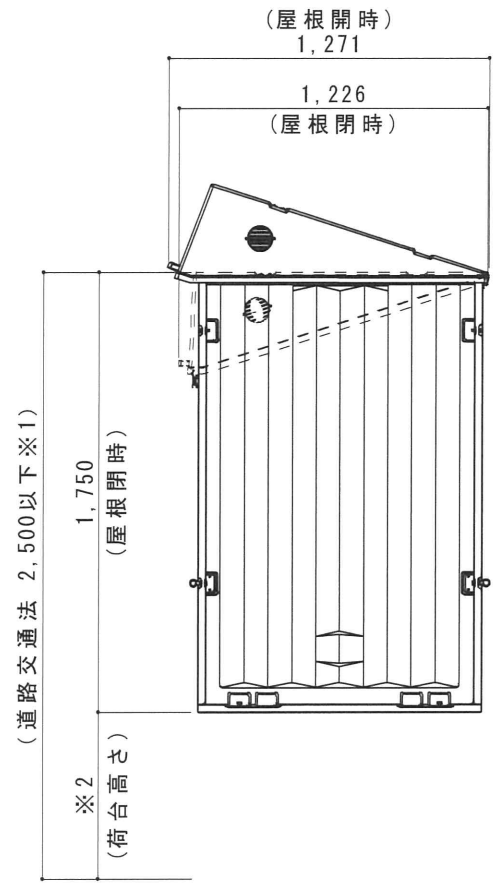


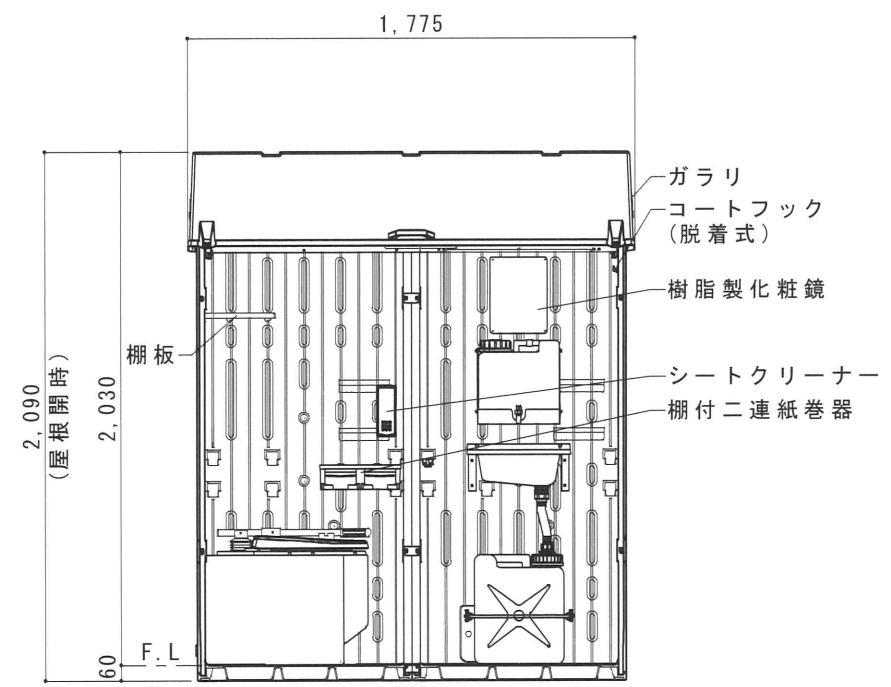
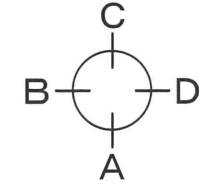
平面図 S=1/30



A立面図 S=1/30



D立面図 S=1/30



断面図 S=1/30

● のせるくんW WGT-QTLH (簡易水洗) 快適仕様

ルーフ	FRP製 中央部採光仕様 パチン錠、丸ガラリ、ガススプリング付
サイドパネル	ポリエチレン製 ダブルウォール (中空) 成形品 t=30mm
バックパネル	ポリエチレン製 ダブルウォール (中空) 成形品 t=30mm
フロントパネル	ポリエチレン製 ダブルウォール (中空) 成形品 t=40mm
ドア	ポリエチレン製 ダブルウォール (中空) 成形品 t=30mm 自閉装置付
床・土台	ポリエチレン製 ダブルウォール (中空) 成形品 t=60mm
衛生器具	簡易水洗式便座付便槽 容量80L (ポンプ内蔵・ポリタンク20L給水) FRP製壁掛手洗器 L41H0 [コック付ポリタンク(10L)・ポリタンク20L排水]
組立ボルト	ステンレス製 M8ボルトナット
附属品	GX-Gロック、コートフック×2、棚付二連紙巻器 LEDセンサーライト×2、アイナット×4、棚板、樹脂鏡 シートクリーナー、ピクトサイン、デザインパネル

※1 軽トラックの場合  
※2 荷台高さは750mm以下  
注. ステップをご使用の際はステップの仕様をご確認ください。

日野興業株式会社

日付	担当	訂正事項	工事名称	図面名称
			のせるくんW	
			担当	設計・製図
			oodo	
			検印	菊地
			製本図印	
日付	縮尺	整理番号	図面番号	
2022.03.30	図示	CAD_standard*JW-CAD*WGT*WGT-QTLH快適	WGT-QTLH快適	