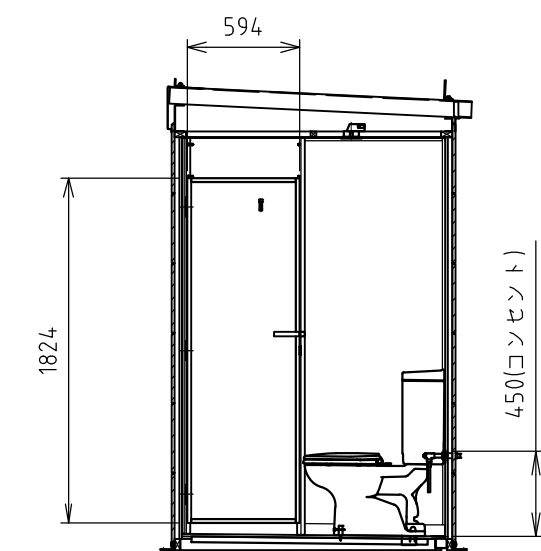
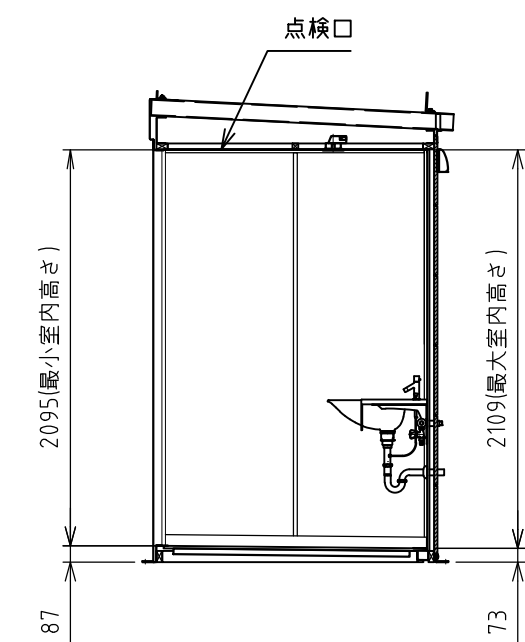
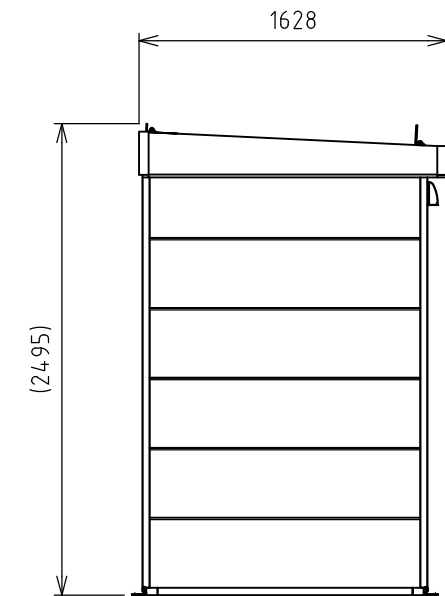
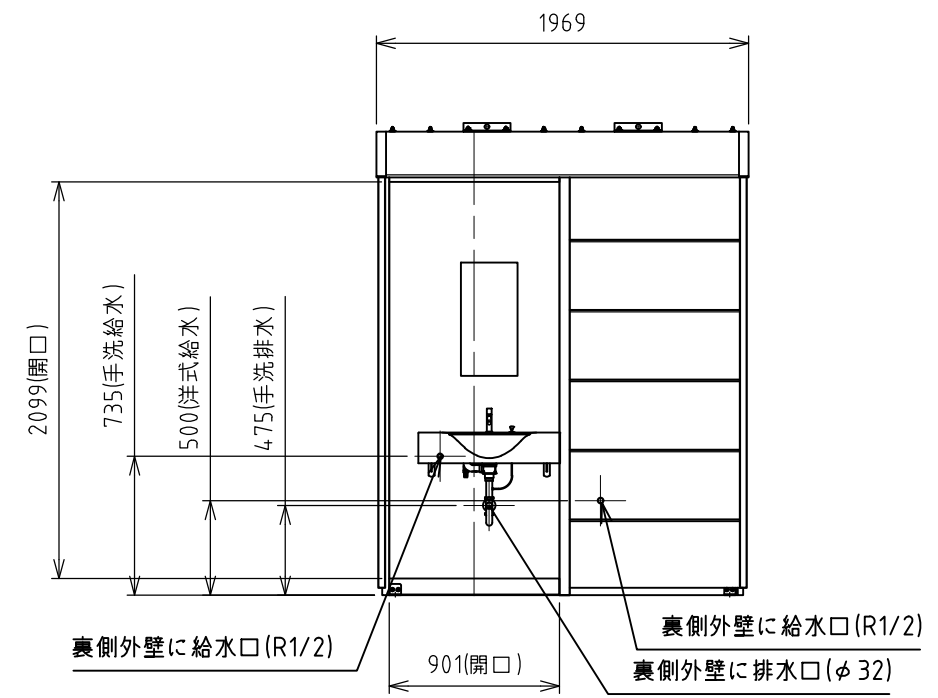


供給電源	1φ2W (単2)	No	品名	数量	材質	備考
給水 2ヶ所	手洗: R1/2	1	屋根	1s	ガルバリウム鋼板	シルバー
	洋式: R1/2	2	外壁材	1s	鋼板+ウレタン	サイディング材(ブラウン)
		3	天井パネル	2	アルミ	ホワイト
		4	内装パネル(前後面)	3	アルミ+合板	ブラウン
		5	内装パネル(側面)	4	アルミ+合板	ホワイト
		6	支柱	1s	アルミ	
		7	ドアパネル	1	アルミ+角材	両面サンドイッチ
		8	ドア上パネル	1	アクリル	乳白色
		9	仕切パネル	1	アルミ+角材	両面サンドイッチ
		10	コーナーチャンネル	1s	アルミ	室内側、外は外壁用出隅
		11	フロー	2	樹脂	後面排水溝
		12	吊り金具	4	スチール	垂鉛めっき
		13	アンカーフケット	4	スチール	垂鉛めっき
		14	ローラーフッチ	1	ステンレス	アジャスト機能付き
		15	スライドフッチ	1	ステンレス	表示付き
		16	厚口丁番	3	ステンレス	102mm
		17	カウンター付き手洗器	1	人工大理石	
		18	水栓カラン	1	銅合金(めっき)	
		19	鏡	1	ガラス	300×600
		20	手洗Pトラップ	1	銅合金(めっき)	φ32
		21	洋式便器	1	陶器	ロータンク密結式
		22	給水配管	2	銅合金(めっき)	
		23	ダウンライト	2	アルミ+アクリル	LED照明・防雨防湿型
		24	防水スイッチ	1	PP	
		25	握りバー	1	アルミ	洋室、表面コート(白)
		26	棚付き二連紙巻器	1	ABS	洋室
		27	便座除菌クリーナー	1	ABS+PC	洋室
		28	二口コンセント	1	PP	洋室、許容電力1200W
		29	点検口	1	アルミ	口450、出入口室天井に取付け

※注記  
 ・照明器具は取付け出荷になります。  
 ・原則、便器は別梱包となります。  
 ・凍結の恐れのある地域では、現地で凍結防止策を施してください。



**Hamanetsu**

商品コード	1562041	管理番号	COP2MWA00107		お客様確認 年 月 日	
機種	COP2MW	作成日	2022 0921	尺度		1:40
名称	COMS Plus					