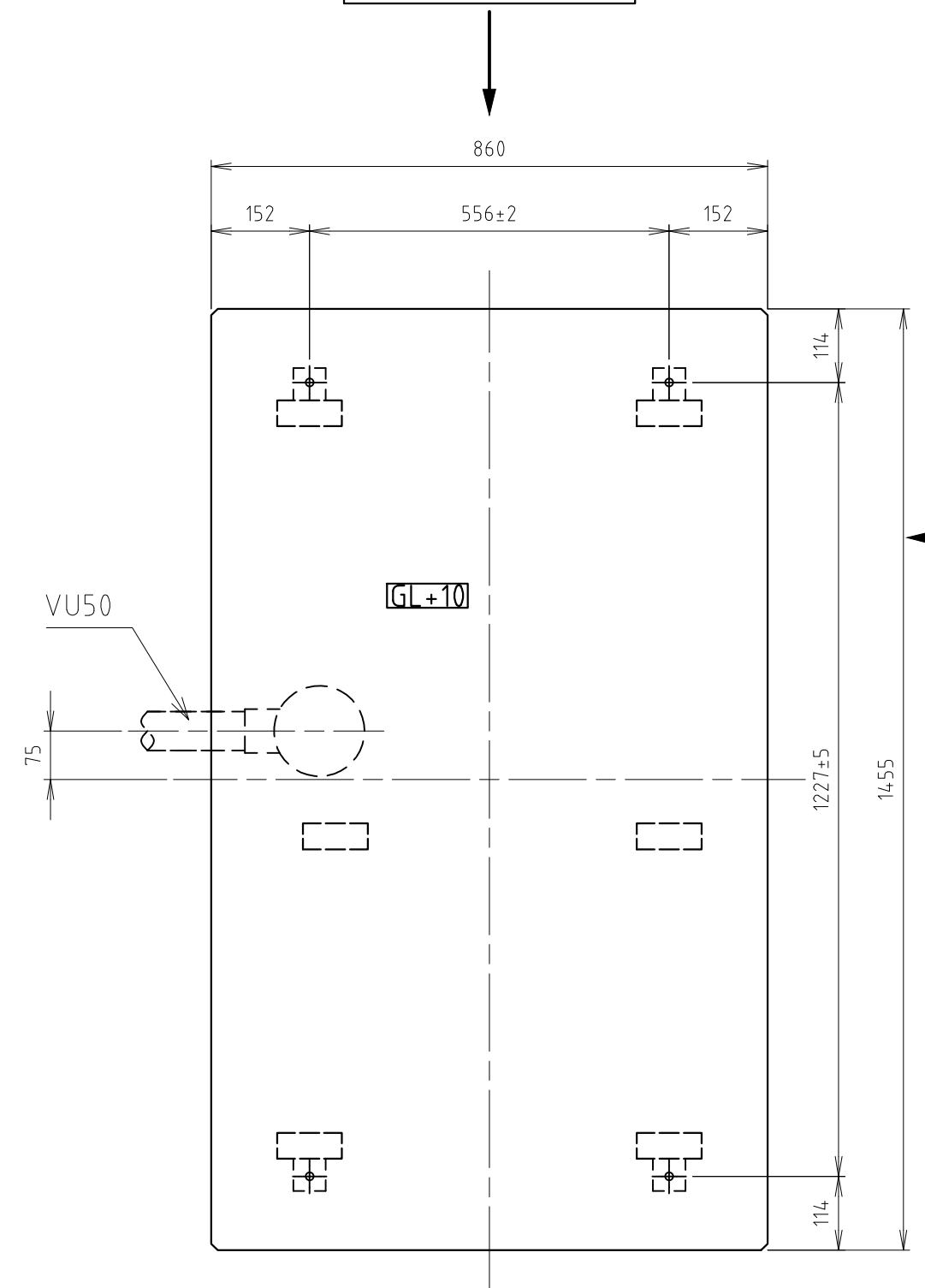


20S 入口位置

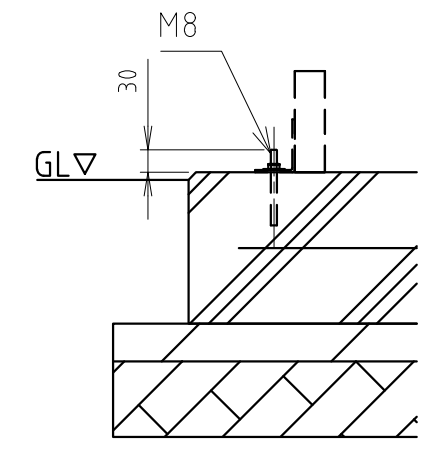
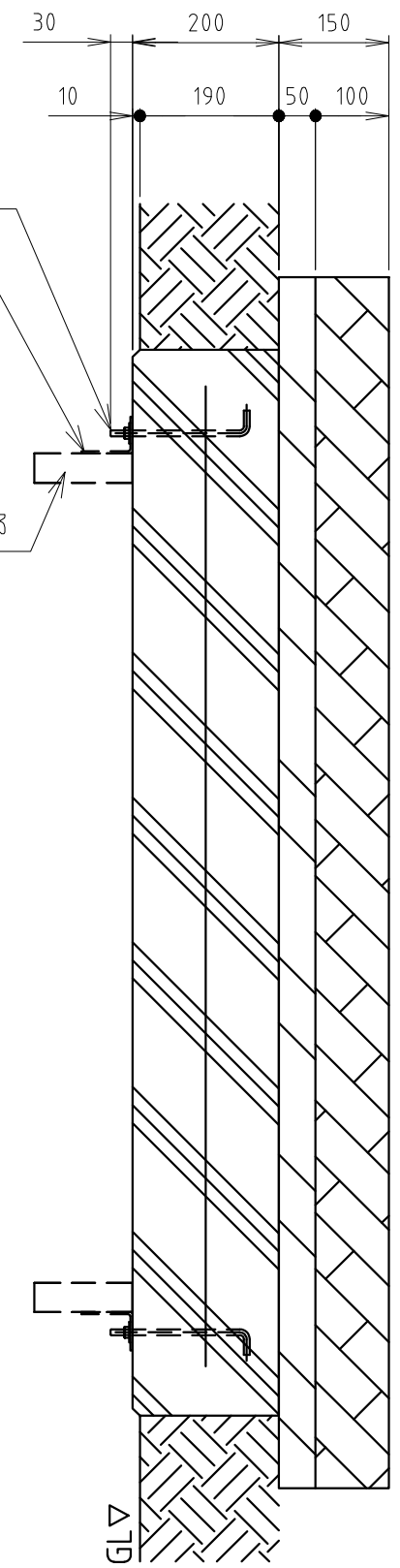


4-M8×190 アンカーボルト

4-アンカー金具

ユニット脚部

20R 入口位置



後施工の場合は  
ケミカルアンカーをご使用ください。

注1) 本図は参考基礎図です。実際の施工においては  
現場に合わせた形で施工方法をご検討ください。  
注2) アンカーボルト・アンカー金具は別途オプションとなります。

| 材料仕様     |                           |
|----------|---------------------------|
| コンクリート強度 | Fc = 21 N/mm <sup>2</sup> |
| 砕石地業     | RC-40                     |
| 鉄筋       | 溶接金網 φ4-150角              |
| その他      |                           |

# Hamanetsu

|    |                   |      |              |    |      |                |
|----|-------------------|------|--------------|----|------|----------------|
| 機種 | FS-LU20           | 管理番号 | FSLU20K00100 |    |      | お客様確認<br>年 月 日 |
| 名称 | 風呂・シャワーユニット 参考基礎図 | 作成日  | 2022<br>0930 | 尺度 | 1:10 |                |