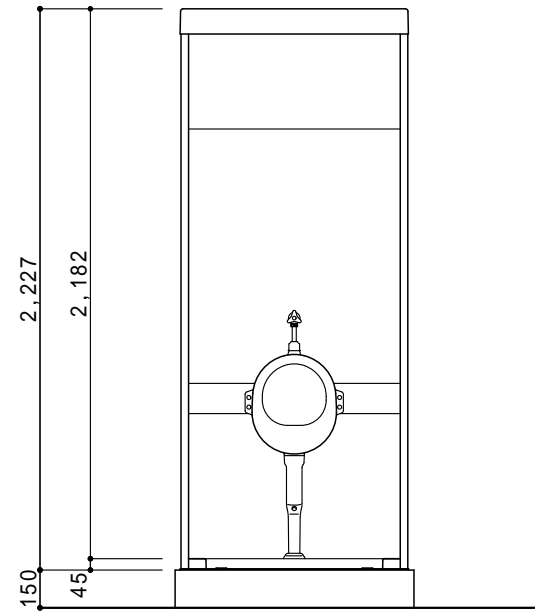
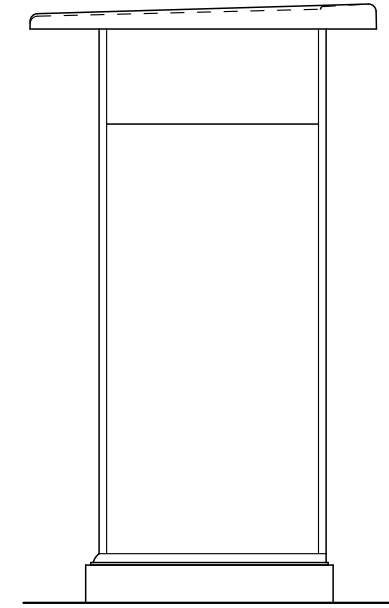


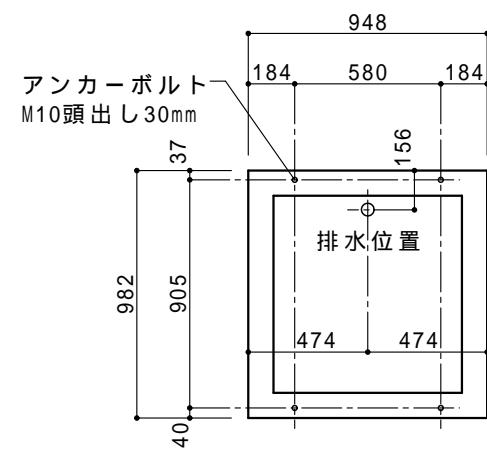
平面図 S=1/30



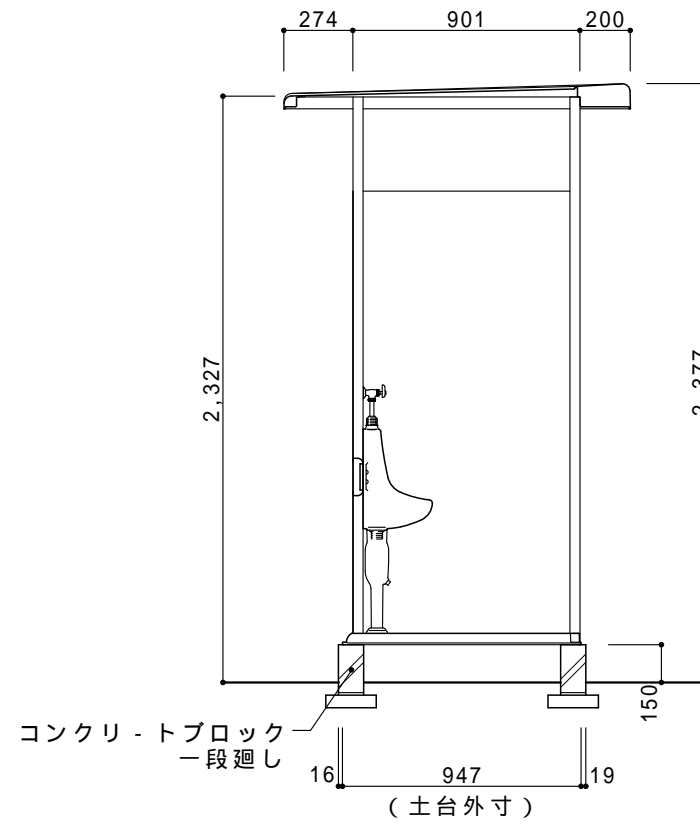
A 立面図 S=1/30



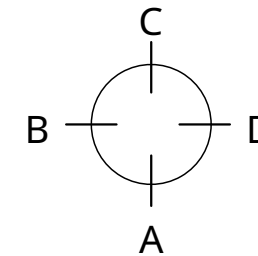
B 立面図 S=1/30



基礎伏図 S=1/30

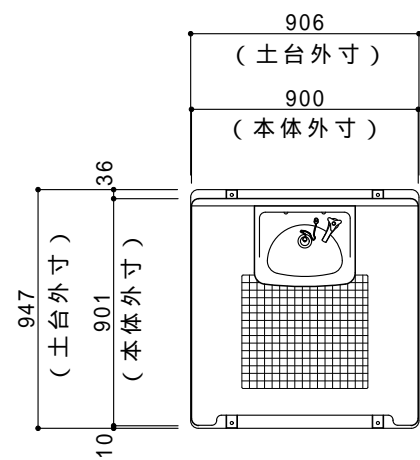


断面図 S=1/30

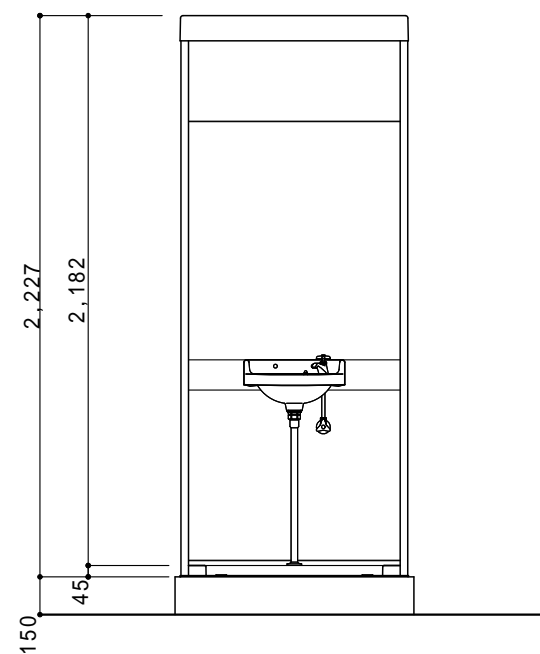


●ユニパ - ル P - B S (水洗)

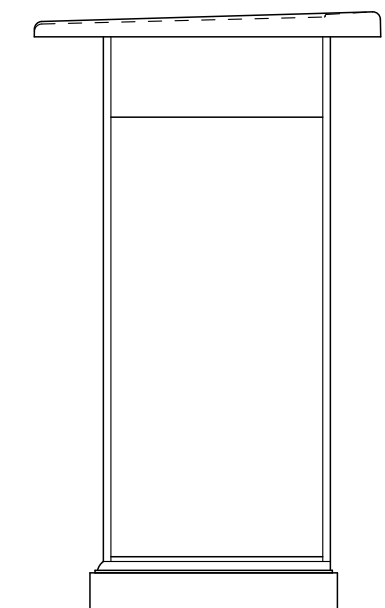
屋根	F.R.P 製外面ゲルコート 3プライ t=2.0mm
壁パネル	アルミ複合板 t=2.0mm
床・土台	F.R.P 製 3プライ アンカ - ボルト用穴部金属板オ - バレイ補強
衛生器具	陶器製壁掛小便器
基礎	コンクリ - トブロック一段廻し



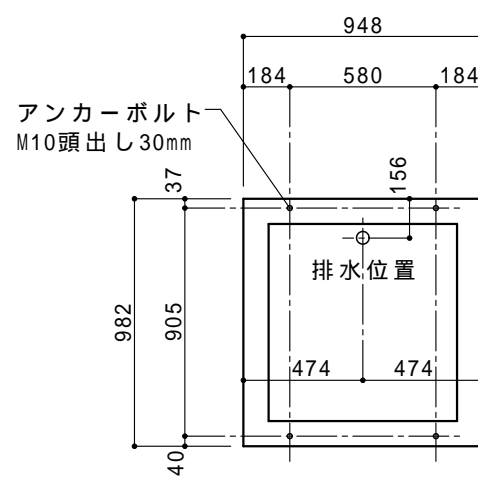
平面図 S=1/30



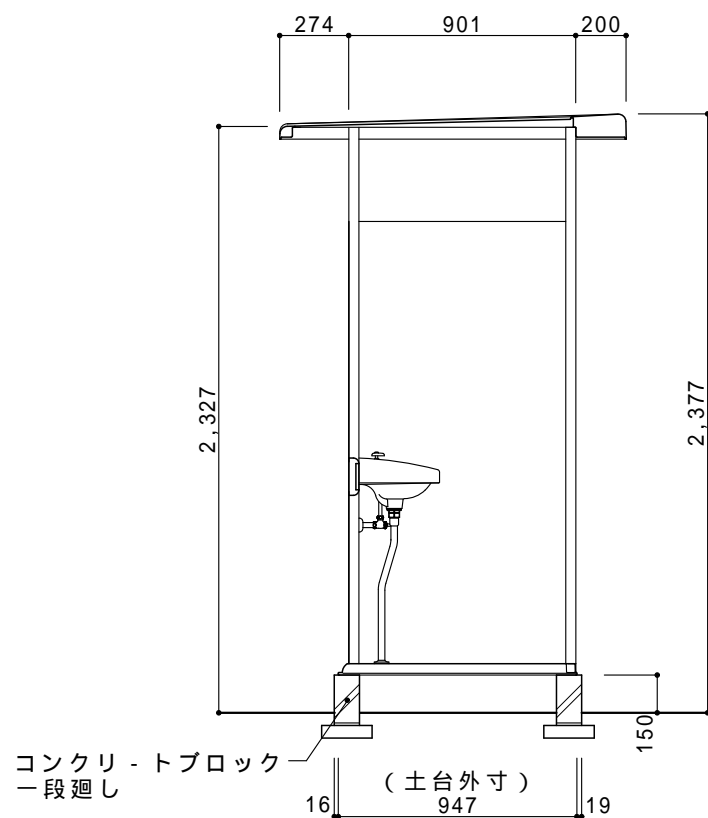
A 立面図 S=1/30



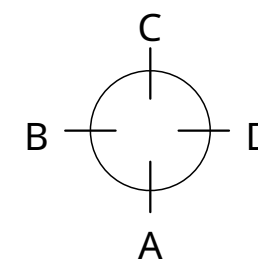
B 立面図 S=1/30



基礎伏図 S=1/30

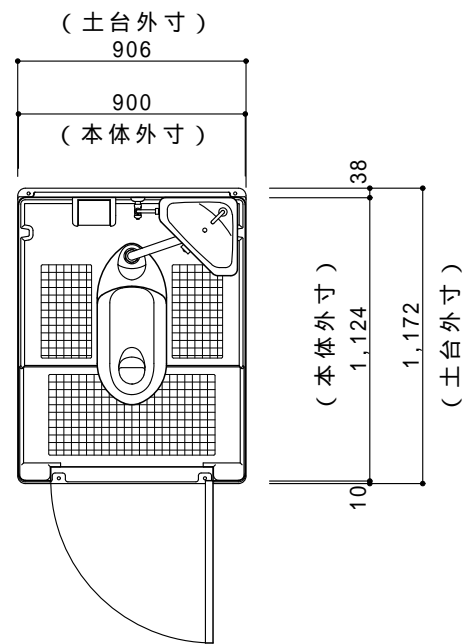


断面図 S=1/30

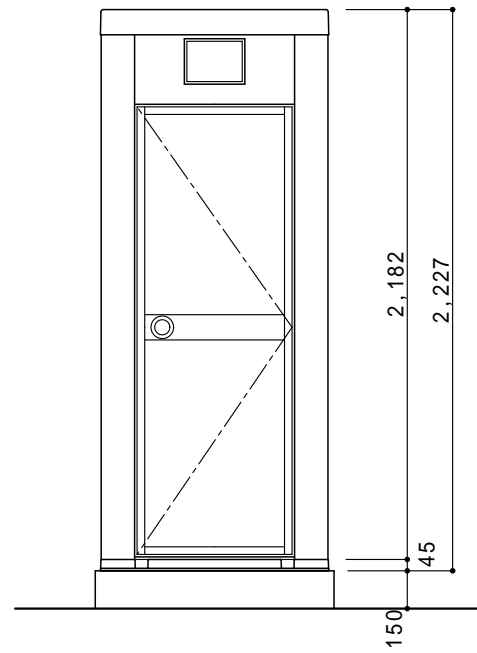


●ユニパ - ル P - L S (水洗)

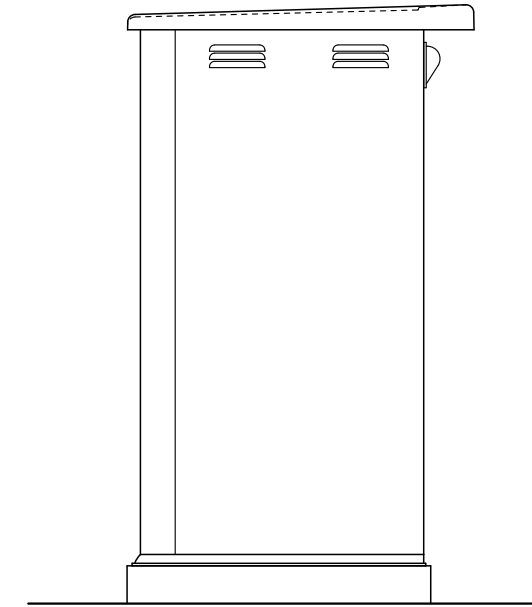
屋根	FRP製外面ゲルコート 3プライ t=2.0mm
壁パネル	アルミ複合板 t=2.0mm
窓	P.P製 押上式
床・土台	FRP製 3プライ 補強材：12mm 合板一体成形 アンカ - ボルト用穴部金属板オ - バレイ補強
衛生器具	そで付大形手洗器
基礎	コンクリートブロック一段廻し



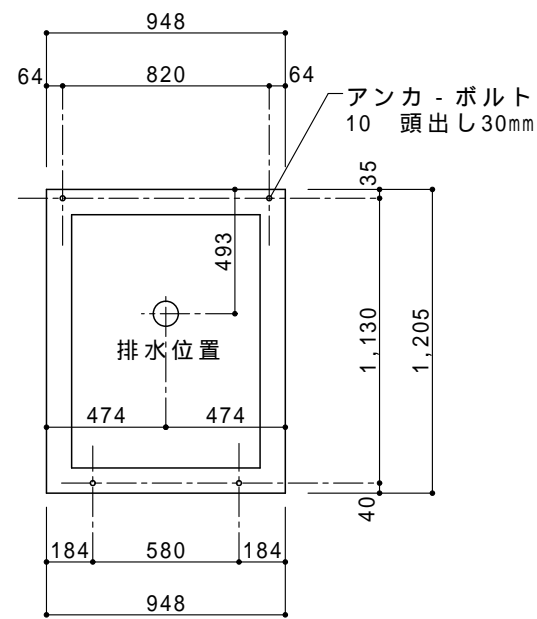
平面図 S=1/30



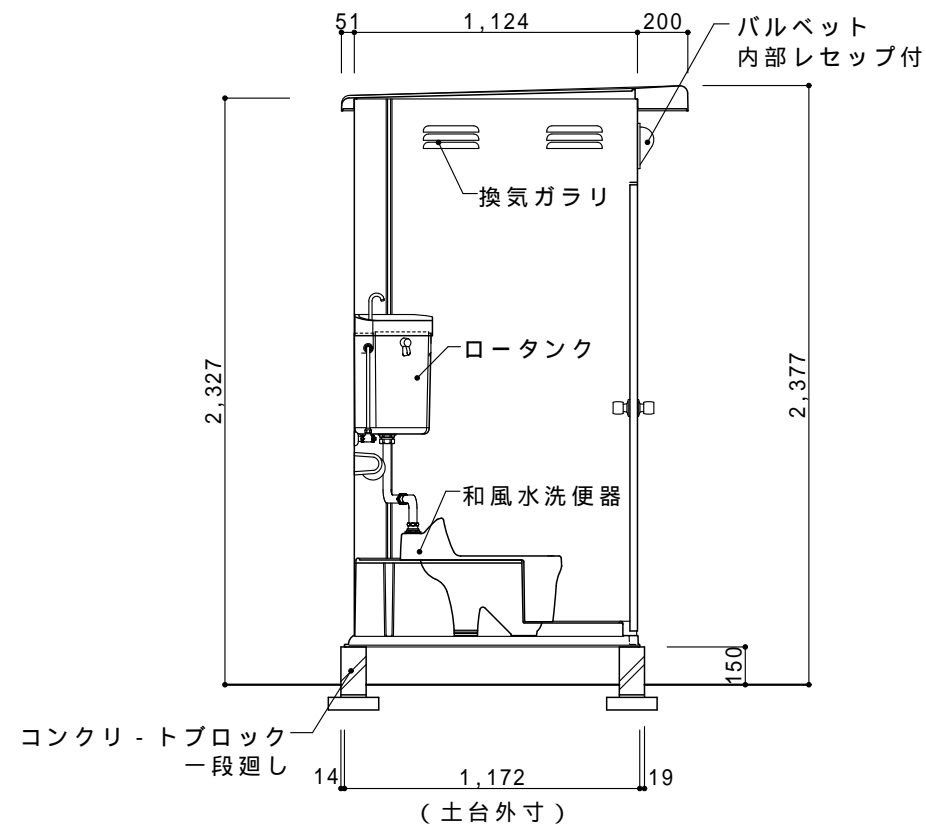
A 立面図 S=1/30



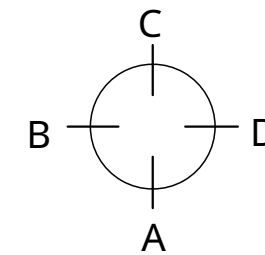
B 立面図 S=1/30



基礎伏図 S=1/30



断面図 S=1/30



●ユニパ - ル P - 1 (水洗)

屋根	FRP製外面ゲルコート 3プライ t=2.0mm
壁パネル	アルミ複合板 t=2.0mm
ドア	アルミ製ドア
窓	P.P製 押上式
床・土台	FRP製 3プライ 補強材：12mm 合板一体成形 アンカ・ボルト用穴部金属板オ・バレイ補強
衛生器具	陶器製和風洗落し床上給水両用便器・樹脂製ロータンク
付属品	ワンタッチペ - パ - ホルダ - ・レセップ
基礎	コンクリートブロック一段廻し